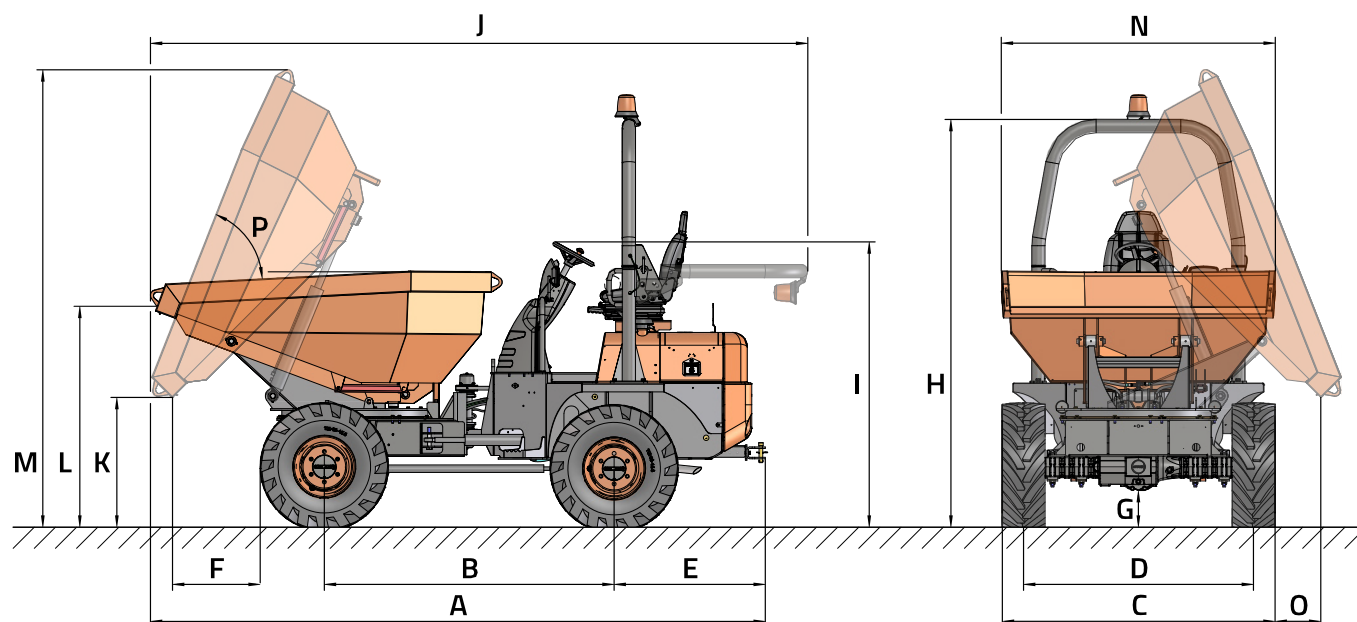




## DATOS TÉCNICOS

GENERAL		D350AHG
Sistema de descarga	-	Giratoria
Capacidad de carga	kg	3500
Chasis	-	Articulado y oscilante
Capacidad tolva agua	l	1020
Capacidad tolva rasa	l	1790
Capacidad tolva colmada	l	2130
Peso en vacío	kg	2831
Transmisión	-	Hidrostática
<b>MOTOR</b>		
Marca	-	KUBOTA
Modelo	-	V2403M-E3B
Potencia	kW	36,5
Velocidad funcionamiento	rpm	2700
Par	N-m@rpm	160@1600
Nº Cilindros	-	4
Emisiones	-	Stage IIIA, EPA Tier4i
Nivel acústico	dB(A)	101
<b>CONDUCCIÓN</b>		
Velocidad máx.	km/h	19
Pendiente superable	%	54
Radio de giro exterior	mm	4515
Tracción	-	4x4
Neumáticos	-	11.5/80-15.3
<b>SISTEMA HIDRÁULICO</b>		
Circuito hidráulico		Bomba de engranajes de 12cc.
Caudal	l/min	31,2
Presión de trabajo	bar	170
<b>CAPACIDAD DEPÓSITO</b>		
Combustible	l	44
Hidráulico	l	40
<b>FRENOS</b>		
Servicio	-	Estancos de discos múltiples en baño de aceite. Accionamiento hidráulico
Estacionamiento	-	Estancos de discos múltiples en baño de aceite. Accionamiento mecánico

## DIMENSIONES



DIMENSIONES (mm)	D350AHG
A	4170
B	1960
C	1840
D	1555
E	1025
F	600
G	260
H	2770
I	1940
J	4450
K	870
L	1490
M	3090
N	1850
O	310
DIMENSIONES (°)	
P	65



[www.ausa.com](http://www.ausa.com)

Los materiales y especificaciones pueden estar sujetos a cambios sin previo aviso. Las imágenes pueden incluir equipamientos no estándar o no disponibles según las versiones.

El logotipo y la identidad corporativa, son propiedad de AUSA y no pueden utilizarse sin su autorización.