



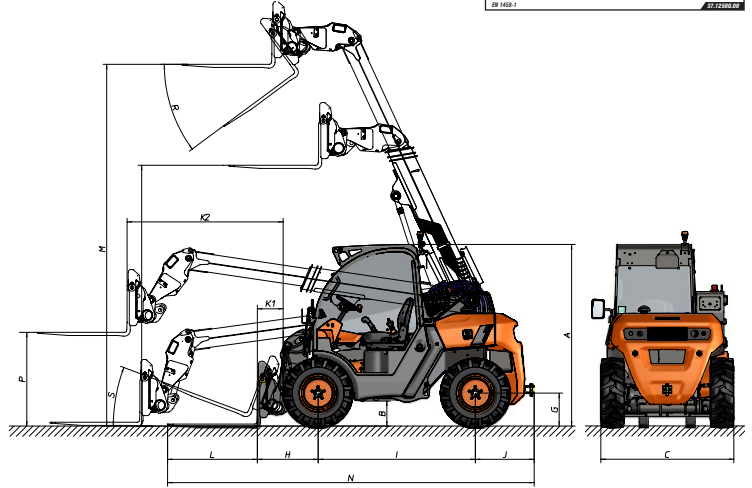
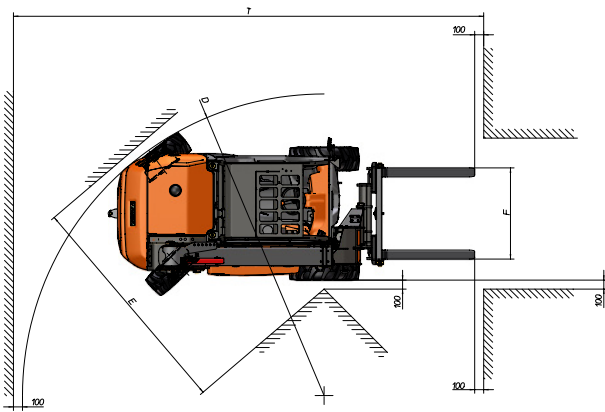
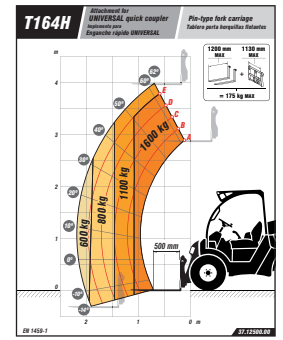
DATOS TÉCNICOS

GENERAL		T164E
Capacidad de carga	kg	1600
Capacidad de carga a máxima altura	kg	1600
Elevación máxima	mm	4000
Elevación máxima a máxima carga	mm	3400
Alcance máximo	mm	1740
Carga máxima a máximo alcance	kg	600
Peso en vacío*	kg	3370
Transmisión	-	Eléctrica
MOTOR		
Potencia máxima/nominal	kW	21,2/8,6
Par máximo	N.m	134
Emisiones	-	Cero emisiones
CONDUCCIÓN		
Velocidad máx.	km/h	15
Pendiente superable	%	38
Radio de giro exterior	-	3440
Tracción	-	4X4 FullGrip®
Neumáticos	-	10/75-15.3
SISTEMA HIDRÁULICO		
Circuito hidráulico	-	Bomba de engranajes triple
Caudal	l/min	29
Presión de trabajo	bar	210
Capacidad depósito	l	33
FRENOS		
Servicio	-	Hydráulico y regenerativo
Estacionamiento	-	Accionamiento negativo
BATERÍA		
Tipo de batería	-	Lithium-Ion (NCM)
Capacidad bruta	kWh	15,5
Tensión del sistema	V	48
Autonomía ***	-	Una jornada intensa
CARGA		
Cargador	-	Integrado
Tiempo de carga 20-80% **	-	3h 15min (@230V)
Tiempo de carga 20-80% (cargador rápido externo) **	-	1h (@400V)
Tipo de clavija del cable de carga	-	16A 110V (amarillo); 16A 230V (azul); 16A 400V (rojo)

* Puede variar según equipamiento opcional. ** Puede variar según condiciones climatológicas y según tipo y potencia del punto de carga. *** Puede variar según condiciones climatológicas y uso. Para temperaturas inferiores a 0°C se le recomienda equipar el accesorio Gran Autonomía.

DIMENSIONES

Tablero universal



DIMENSIONES (mm)

T164E

A		2.030
B		280
C		1.480
D		3.400
E		2.560
F		1.015
G		365
H		675
I		1.750
J		655
K	290	1.740
L		1.000
M		4.030
N		4.082
O		2.900
P		1.090
T		5.140
DIMENSIONES (°)		
R		37
S		20

▲ 1

▲ 2



www.ausa.com

Los materiales y especificaciones pueden estar sujetos a cambios sin previo aviso. Las imágenes pueden incluir equipamientos no estándar o no disponibles según las versiones.

El logotipo y la identidad corporativa, son propiedad de AUSA y no pueden utilizarse sin su autorización.