



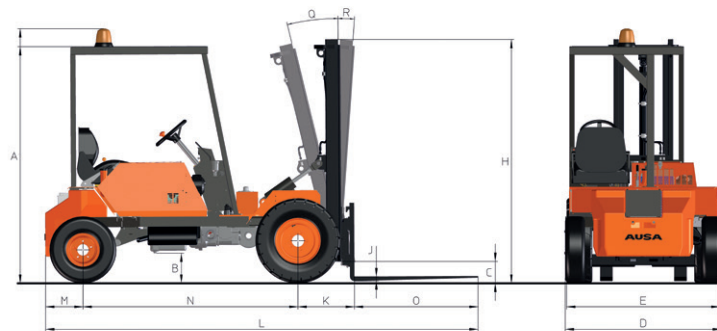
DATOS TÉCNICOS

GENERAL		C 11 M
Capacidad de carga a 500 mm	Kg	1200
Capacidad de carga a 600 mm	Kg	1090
Peso en vacío *	Kg	2160
Transmisión		Mecánica
MÁSTIL		
Placa portahorquillas		FEM 2
Ancho placa	mm	1260
MOTOR		
Marca		KUBOTA
Modelo		D902
Potencia	kW	12.1
Velocidad funcionamiento	rpm	2400
Par	Nm@rpm	54,6@1900
Nº Cilindros		3
Emisiones		EU Stage V - EPA/CARB Tier 4
Nivel acústico	dB(A)	101
CONDUCCIÓN		
Velocidad máx.	Km/h	20
Pendiente superable	%	35
Tracción		4x2
Neumáticos delanteros		7.00-12
Neumáticos traseros		6.00-9
SISTEMA HIDRÁULICO		
Circuito hidráulico	l/min	31
Presión de trabajo	bar	180
CAPACIDAD DEPÓSITO		
Combustible	l	25
Hidráulico	l	15
FRENOS		
Servicio		Hidráulico, tambor en eje delantero
Estacionamiento		Mecánico, tambor en eje delantero

* Puede variar según equipamiento opcional

DIMENSIONES

TIPO MÁSTIL	Elevación máxima (mm)	H Altura mástil plegado (mm)	Altura mástil desplegado (mm)	Elevación libre (mm)	Carga a altura máxima (kg) Uso todo terreno
Mástil dúplex	2500	1890	3140	1270	920
Mástil dúplex (Std.)	2660	1980	3310	70	1200



DIMENSIONES (mm)

C 11 M

A	1900/2040*
B	240
C	225
D	1280
E	1240
E**	-
F	3250
G	2540
I	100
J	35
K	470
L	3515
M	315
N	1730
O	1000
P	4900
S	1260
DIMENSIONES (°)	
Q	13
R	5

* Con faro rotativo



www.ausa.com

Los materiales y especificaciones pueden estar sujetos a cambios sin previo aviso. Las imágenes pueden incluir equipamientos no estándar o no disponibles según las versiones.

El logotipo y la identidad corporativa, son propiedad de AUSA y no pueden utilizarse sin su autorización.