

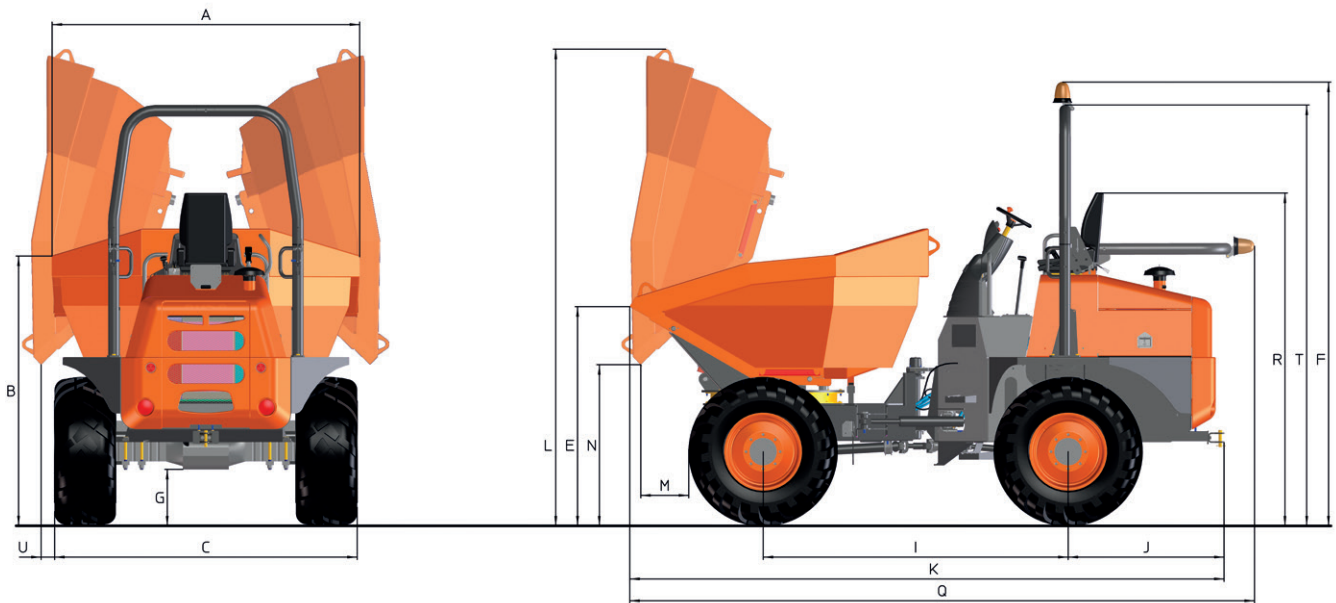


DATOS TÉCNICOS

GENERAL		D 1000 APG
Sistema de descarga	-	Giratoria
Capacidad de carga	kg	10000
Chasis	-	Articulado y oscilante
Capacidad tolva agua	l	1950
Capacidad tolva rasa	l	3140
Capacidad tolva colmada	l	4790
Peso en vacío	kg	4990
Transmisión	-	Convertidor de par
MOTOR		
Marca	-	KUBOTA
Modelo	-	V3800T
Potencia	kW	74
Velocidad funcionamiento	rpm	2600
Par	N·m@rpm	330 @1500
Nº Cilindros	-	4
Emisiones	-	Stage IIIA - EPA Tier3
Ruido	dB(A)	102
CONDUCCIÓN		
Velocidad máx.	km/h	38
Pendiente superable	%	60
Radio de giro exterior	mm	5900/7350*
Tracción	-	4x4
Neumáticos	-	500/60-22.5
SISTEMA HIDRÁULICO		
Circuito hidráulico	-	Bomba engranajes 23,3cc.
Caudal	l/min	
Presión de trabajo	bar	170
CAPACIDAD DEPÓSITO		
Combustible	l	70
Hidráulico	l	65
FRENOS		
Servicio	-	Estancos de discos múltiples. Accionamiento hidráulico
Estacionamiento	-	Estancos de discos múltiples. Accionamiento mecánico

*Con cabina cerrada

DIMENSIONES



DIMENSIONES (mm)	D 1000 APG
A	2475
B	2340
C	2425
E	1715
F	3515
G	410
I	2450
J	1250
K	4775
L	3780
M	455
N	1315
Q	5015
R	2515
T	3330 (3205*)
U	84

* Con cabina cerrada



www.ausa.com

Los materiales y especificaciones pueden estar sujetos a cambios sin previo aviso. Las imágenes pueden incluir equipamientos no estándar o no disponibles según las versiones.

El logotipo y la identidad corporativa, son propiedad de AUSA y no pueden utilizarse sin su autorización.