

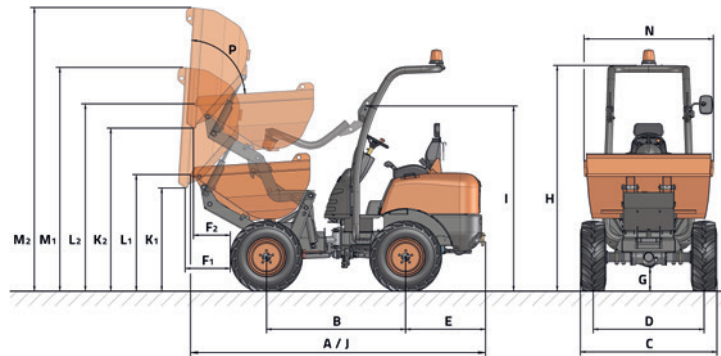


DATOS TÉCNICOS

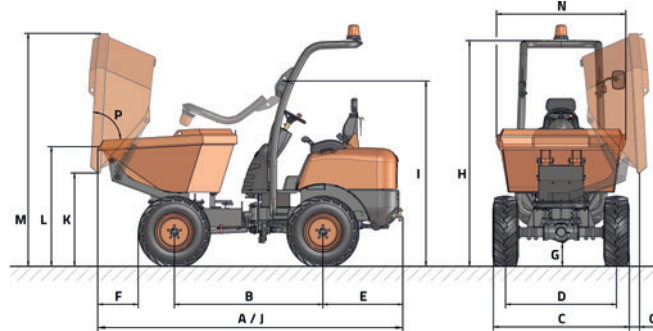
GENERAL		D 120 AHA	D 120 AHG
Sistema de descarga	-	Altura	Giratoria
Capacidad de carga	Kg	1200	1200
Chasis	-	Articulado y oscilante	Articulado y oscilante
Capacidad tolva agua	l	425	415
Capacidad tolva rasa	l	515	495
Capacidad tolva colmada	l	700	695
Peso en vacío	Kg	1375	1375
Transmisión	-	Hidrostática	Hidrostática
MOTOR			
Marca	-	KUBOTA	KUBOTA
Modelo	-	D1105-E4B	D1105-E4B
Potencia	kW	15,6	15,6
Velocidad funcionamiento	rpm	2400	2400
Par	N·m@rpm	71.4@1600	71.4@1600
Nº Cilindros	-	3	3
Emisiones	-	Stage V, EPA Tier4	Stage V, EPA Tier4
Ruido	dB(A)	101	101
CONDUCCIÓN			
Velocidad máx.	Km/h	17	17
Pendiente superable	%	48	48
Radio de giro exterior	mm	3125	3095
Tracción	-	4x4	4x4
Neumáticos	-	10.0/75- 15.3"	10.0/75- 15.3"
SISTEMA HIDRÁULICO			
Circuito hidráulico	-	Bomba de engranajes de 8cc.	Bomba de engranajes de 8cc.
Caudal	l/min	17,28	17,28
Presión de trabajo	bar	180	180
CAPACIDAD DEPÓSITO			
Combustible	l	23	23
Hidráulico	l	21.2	21.2
FRENOS			
Servicio	-	Estancos. Accionamiento mecánico	Estancos. Accionamiento mecánico
Estacionamiento	-	Estancos. Accionamiento mecánico	Estancos. Accionamiento mecánico

DIMENSIONES

D 120 AHA



D 120 AHG



DIMENSIONES (mm)	D 120 AHA		D 120 AHG	
A	3200		3200	
B	1500		1500	
C	1210		1210	
D	925		925	
E	860		860	
F	545	505	460	
G	250		250	
H	2440		2440	
I	2000		2000	
J	3200		3200	
K	990	1750	1000	
L	1270	2020	1270	
M	2300	3050	2400	
N	1200		1200	
O	-		260	
DIMENSIONES (°)				
P	83		83	

1 ▲ | ▲ 2



www.ausa.com

Los materiales y especificaciones pueden estar sujetos a cambios sin previo aviso. Las imágenes pueden incluir equipamientos no estándar o no disponibles según las versiones.

El logotipo y la identidad corporativa, son propiedad de AUSA y no pueden utilizarse sin su autorización.