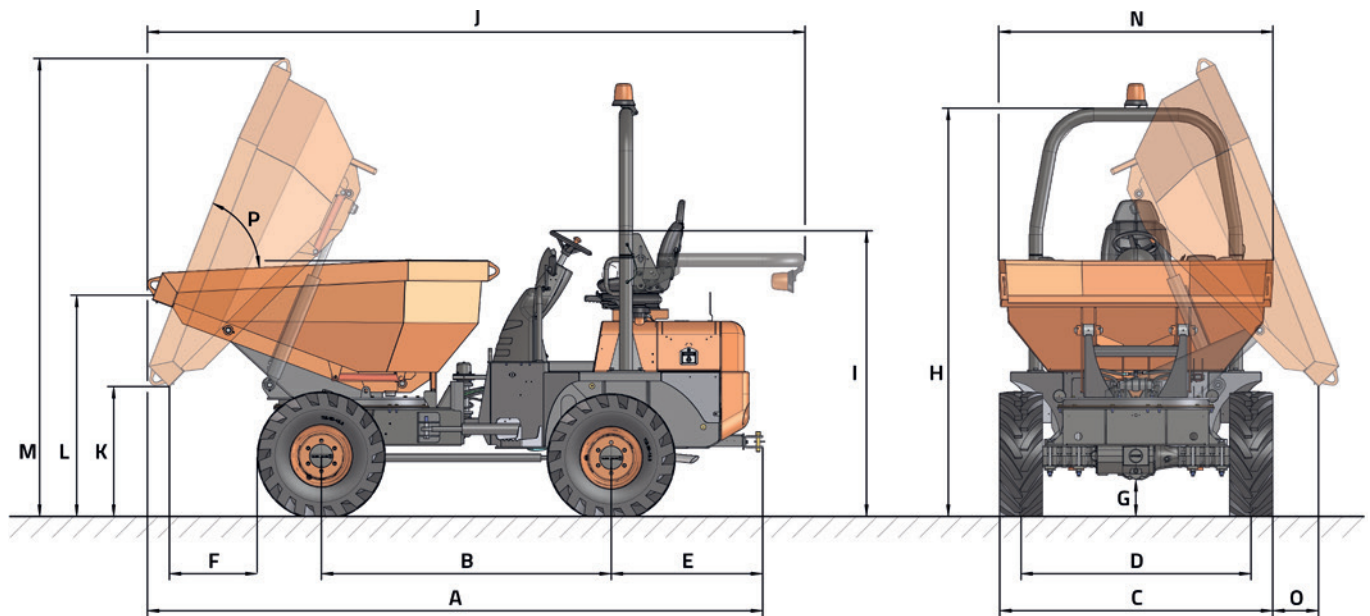




## DATOS TÉCNICOS

| GENERAL                   |         | D 350 AHG  |
|---------------------------|---------|--|
| Sistema de descarga       | -       | Giratoria  |
| Capacidad de carga        | kg      | 3500   |
| Chasis                    | -       | Articulado y oscilante   |
| Capacidad tolva agua      | l       | 1020   |
| Capacidad tolva rasa      | l       | 1790   |
| Capacidad tolva colmada   | l       | 2130   |
| Peso en vacío             | kg      | 2831   |
| Transmisión               | -       | Hidroestática  |
| <b>MOTOR</b>              |         |  |
| Marca                     | -       | KUBOTA   |
| Modelo                    | -       | V2403M-E3B   |
| Potencia                  | kW      | 36,5   |
| Velocidad funcionamiento  | rpm     | 2700   |
| Par                       | N-m@rpm | 160@1600   |
| Nº Cilindros              | -       | 4  |
| Emisiones                 | -       | Stage IIIA, EPA Tier4i   |
| Nivel acústico            | dB(A)   | 101  |
| <b>CONDUCCIÓN</b>         |         |  |
| Velocidad máx.            | km/h    | 19   |
| Pendiente superable       | %       | 54   |
| Radio de giro exterior    | mm      | 4515   |
| Tracción                  | -       | 4x4  |
| Neumáticos                | -       | 11.5/80-15.3   |
| <b>SISTEMA HIDRÁULICO</b> |         |  |
| Circuito hidráulico       |         | Bomba de engranajes de 12cc.   |
| Caudal                    | l/min   | 31,2   |
| Presión de trabajo        | bar     | 170  |
| <b>CAPACIDAD DEPÓSITO</b> |         |  |
| Combustible               | l       | 44   |
| Hidráulico                | l       | 40   |
| <b>FRENOS</b>             |         |  |
| Servicio                  | -       | Estancos de discos múltiples en baño de aceite. Accionamiento hidráulico |
| Estacionamiento           | -       | Estancos de discos múltiples en baño de aceite. Accionamiento mecánico   |

## DIMENSIONES



| DIMENSIONES (mm) | D 350 AHG |
|------------------|-----------|
| A                | 4170      |
| B                | 1960      |
| C                | 1840      |
| D                | 1555      |
| E                | 1025      |
| F                | 600       |
| G                | 260       |
| H                | 2770      |
| I                | 1940      |
| J                | 4450      |
| K                | 870       |
| L                | 1490      |
| M                | 3090      |
| N                | 1850      |
| O                | 310       |
| DIMENSIONES (°)  |           |
| P                | 65        |



[www.ausa.com](http://www.ausa.com)

Los materiales y especificaciones pueden estar sujetos a cambios sin previo aviso. Las imágenes pueden incluir equipamientos no estándar o no disponibles según las versiones.

El logotipo y la identidad corporativa, son propiedad de AUSA y no pueden utilizarse sin su autorización.