

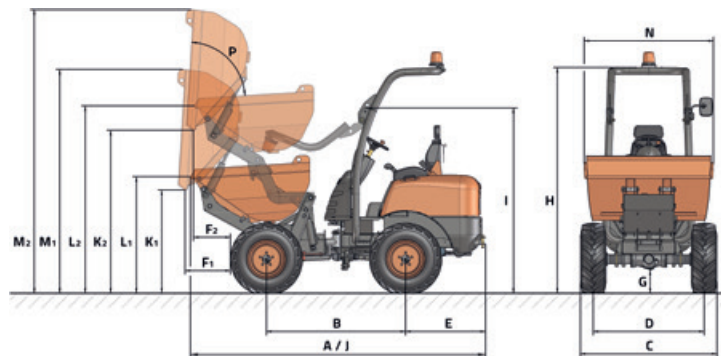


DATOS TÉCNICOS

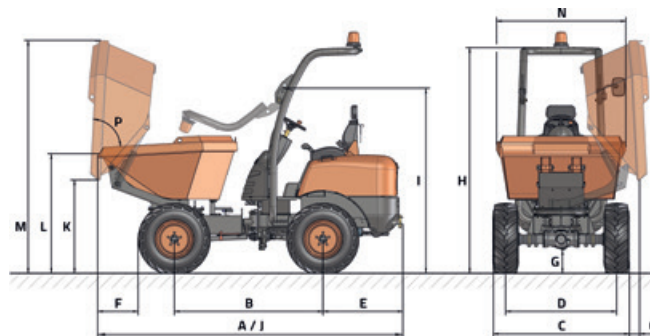
GENERAL		D 100 AHA	D 100 AHA COMPACT	D 100 AHG
Sistema de descarga	-	Altura	Altura	Giratoria
Capacidad de carga	Kg	1000	1000	1000
Chasis	-	Articulado y oscilante	Articulado y oscilante	Articulado y oscilante
Capacidad tolva agua	l	345	345	325
Capacidad tolva rasa	l	395	395	390
Capacidad tolva colmada	l	565	565	545
Peso en vacío	Kg	1300	1300	1300
Transmisión	-	Hidrostática	Hidrostática	Hidrostática
MOTOR				
Marca	-	KUBOTA	KUBOTA	KUBOTA
Modelo	-	D1105-E4B	D1105-E4B	D1105-E4B
Potencia	kW	15,6	15,6	15,6
Velocidad funcionamiento	rpm	2400	2400	2400
Par	N·m@rpm	71,4@1600	71,4@1600	71,4@1600
Nº Cilindros	-	3	3	3
Emisiones	-	Stage V, EPA Tier 4	Stage V, EPA Tier 4	Stage V, EPA Tier 4
Ruido	dB(A)	101	101	101
CONDUCCIÓN				
Velocidad máx.	Km/h	15	15	15
Pendiente superable	%	38	38	38
Radio de giro exterior	mm	3060	3060	3035
Tracción	-	4x4	4x4	4x4
Neumáticos	-	27x8,5-15"	6.5/80-12	27x8,5-15"
SISTEMA HIDRÁULICO				
Circuito hidráulico	-	Bomba de engranajes de 8cc.	Bomba de engranajes de 8cc.	Bomba de engranajes de 8cc.
Caudal	l/min	17,28	17,28	17,28
Presión de trabajo	bar	180	180	180
CAPACIDAD DEPÓSITO				
Combustible	l	23	23	23
Hidráulico	l	21.2	21.2	21.2
FRENOS				
Servicio	-	Estancos. Accionamiento mecánico	Estancos. Accionamiento mecánico	Estancos. Accionamiento mecánico
Estacionamiento	-	Estancos. Accionamiento mecánico	Estancos. Accionamiento mecánico	Estancos. Accionamiento mecánico

DIMENSIONES

D 100 AHA COMPACT / D 100 AHA



D 100 AHG



DIMENSIONES (mm)	D 100 AHA COMPACT		D 100 AHA		D 100 AHG
A	3200		3200		3200
B	1500		1500		1500
C	980		1100		1100
D	815		865		865
E	860		860		860
F	545	505	500	460	500
G	170		210		210
H	2360		2400		2400
I	1920		1960		1960
J	3200		3200		3200
K	910	1670	950	1710	950
L	1180	1940	1230	1980	1230
M	2210	2970	2250	3010	2350
N	1000		1000		1000
O	-		-		310
DIMENSIONES (°)					
P	83		83		83
	1 ▲	▲ 2	1 ▲	▲ 2	



www.ausa.com

Los materiales y especificaciones pueden estar sujetos a cambios sin previo aviso. Las imágenes pueden incluir equipamientos no estándar o no disponibles según las versiones.

El logotipo y la identidad corporativa, son propiedad de AUSA y no pueden utilizarse sin su autorización.