

CHARIOTS TÉLESCOPIQUES

Ultracompacts, polyvalents et performants





1600 kg ELECTRIC

4

T 164E



1350 kg

8

T144H



1600 kg

10

T164H



2000 - 2300 kg

12

T204H

T235H

AUSAnow

16

Caractéristiques techniques

18

Dimensions

21

Équipement

22

TÉLESCOPIQUE ÉLECTRIQUE

1600 KG

Électrique, puissant, tout-terrain. Le chariot télescopique électrique T164E est le véhicule idéal pour les tâches de levage de matériaux sans émissions de CO2. Il est conçu de sorte à garantir une autonomie suffisante pour une journée complète de travail sans recharge. Il se branche directement sur le secteur à l'aide d'une prise monophasée ou triphasée et dispose d'un chargeur rapide (en option).

Il s'agit d'un véhicule idéal pour les travaux dans des zones sans émissions comme les serres, ou pour des travaux municipaux de nuit, les espaces intérieurs, etc.

Grâce à sa puissance de 18,4 kW et sa capacité tout-terrain, il peut travailler sur des terrains difficiles et sur des pentes allant jusqu'à 32 %.

ÉQUIPEMENTS PRINCIPAUX

Câble de recharge dans le véhicule pour pouvoir le brancher à tout moment. **Joystick ergonomique** pour commander les mouvements du tablier, les fonctions hydrauliques et la transmission. **Ceinture de sécurité à capteur de bouclage et siège à détecteur de présence** pour éviter toute utilisation de l'engin sans respecter les mesures de sécurité minimales. **Écran numérique** affichant toutes les informations sur l'engin et permettant de dresser un diagnostic automatique. **Hill holder**, qui permet de stopper la machine en pente, sans avoir à appuyer sur le frein. **Frein négatif** à activation automatique dès l'arrêt du moteur.





Capacité des batteries
Jusqu'à 18,6 kWh

Charge de 20 à 80 %
3:15 h*

Type de batteries
Li-Ion



T164E 1600KG
LEVÉE MAXIMALE 4 000MM
PUISSANCE 21,2KW LARGEUR 1 480MM TRANSMISSION ÉLECTRIQUE



T144H 1350 KG
LEVÉE MAXIMALE 4 000MM
PUISSANCE 18,5KW LARGEUR 1 405MM TRANSMISSION HYDROSTATIQUE

ÉQUIPEMENTS PRINCIPAUX

Poste de conduite spacieux pour une manipulation confortable et sûre des commandes. **Joystick ergonomique** pour la commande des mouvements du tablier, des fonctions hydrauliques et de la transmission. **Ceinture de sécurité à capteur de bouclage et siège à détecteur de présence** pour éviter toute utilisation de l'engin sans respecter les mesures de sécurité minimales. **Transmission 4x4 en prise permanente** avec système automatique antipatinage. **Transmission hydrostatique** pour optimiser le confort et la sécurité de l'opérateur. **Pédale d'approche lente** pour optimiser la précision des déplacements.

TÉLESCOPIQUE

1350 KG

Le T144H est le chariot télescopique ultracompact dont les dimensions sont les plus réduites du marché. Ne mesurant que 1,40 mètre de large, il constitue la meilleure solution pour la manutention et le transport de matériel dans des espaces exigus, mais aussi et surtout sur des terrains abrupts et difficiles d'accès. Par ailleurs, ce modèle peut être facilement transporté sur une remorque classique.

Les fonctions hydrauliques à raccords rapides permettent la mise en place d'accessoires et d'outils en vue de personnaliser l'engin pour chaque besoin. Il s'agit d'un véhicule idéal pour les tâches d'aménagement paysager, le travail dans les serres, l'agriculture et le BTP.





T164H 1600 KG
LEVÉE MAXIMALE 4,000MM
PUISSANCE 18,5KW LARGEUR 1,480MM TRANSMISSION HYDROSTATIQUE

ÉQUIPEMENTS PRINCIPAUX

Joystick ergonomique pour commander les mouvements du tablier, les fonctions hydrauliques et la transmission. **Ceinture de sécurité à capteur de bouclage et siège à détecteur de présence** pour éviter toute utilisation de l'engin sans respecter les mesures de sécurité minimales. **Écran numérique** affichant toutes les informations sur l'engin et permettant de dresser un diagnostic automatique. **Frein négatif** à activation automatique dès l'arrêt du moteur. **Pédale d'approche lente** pour optimiser la précision des déplacements.

TÉLESCOPIQUE

1600 KG

La capacité de charge du T164H lors du levage est de 1 600 kg, avec une hauteur maximale de 4 mètres. Grâce à ses dimensions compactes, à la direction de ses roues arrière et sa grande manœuvrabilité, ce chariot télescopique possède le meilleur rayon de braquage dans sa catégorie, fourches comprises. De plus, ses performances tout-terrain lui permettent de franchir des pentes de 40 %. Pour résumer, le T164H est le chariot télescopique qui présente le meilleur rapport qualité-prix du marché.

Il est idéal pour travailler dans les espaces réduits, en particulier dans le secteur de la construction, de l'agriculture ou de l'aménagement paysager.



TÉLESCOPIQUE

2000 - 2300 KG

Il s'agit de la gamme de chariots télescopiques d'AUSA dont la capacité est la plus élevée. Ces engins polyvalents possèdent une capacité de charge qui leur permet d'effectuer des opérations de manutention de matériel de grande envergure. Ils sont équipés d'une traction 4x4x4 pour franchir les terrains les plus compliqués. Leur manœuvrabilité et leur approche sont optimisées grâce à trois modes de direction : avant, total et en crabe.

Ils sont conçus pour accroître la sécurité et le confort de l'opérateur. La position latérale du bras permet de bénéficier d'une cabine de grandes dimensions tout en préservant une largeur totale réduite de l'engin. Le poste de conduite avancé offre une visibilité à 360° à l'opérateur.

ÉQUIPEMENTS PRINCIPAUX

Cabine rabattable pour faciliter l'accès au moteur et aux composants
Joystick ergonomique pour la commande des mouvements du tablier, des fonctions hydrauliques et de la transmission. **Ceinture de sécurité à capteur de bouclage et siège à détecteur de présence** pour éviter toute utilisation de l'engin sans respecter les mesures de sécurité minimales. **Écran numérique** affichant toutes les informations sur l'engin et permettant de dresser un diagnostic automatique. **Différentiel autobloquant** sur l'essieu avant pour transmettre la puissance nécessaire à chaque roue de façon individuelle. **Trois modes de direction** : avant, total et en crabe. **Pédale d'approche lente** pour optimiser la précision des déplacements.





T204H 2000KG
LEVÉE MAXIMALE 4 300MM
PUISSANCE 32,8KW LARGEUR 1 590MM TRANSMISSION HYDROSTATIQUE



T235H 2300KG
LEVÉE MAXIMALE 4.992MM
PUISSANCE 32,8KW LARGEUR 1.590MM TRANSMISSION HYDROSTATIQUE

Tous les chariots télescopiques AUSA peuvent être équipés d'AUSAnow, le logiciel de contrôle des engins à distance qui permet de bénéficier de toutes les informations nécessaires en temps réel.



Contrôle de votre parc d'engins

Depuis votre bureau ou sur votre téléphone portable, contrôlez tous vos engins AUSA en temps réel. Avec AUSAnow, vous pouvez anticiper des défaillances ou des opérations de maintenance éventuelles afin de réduire les temps d'arrêt.



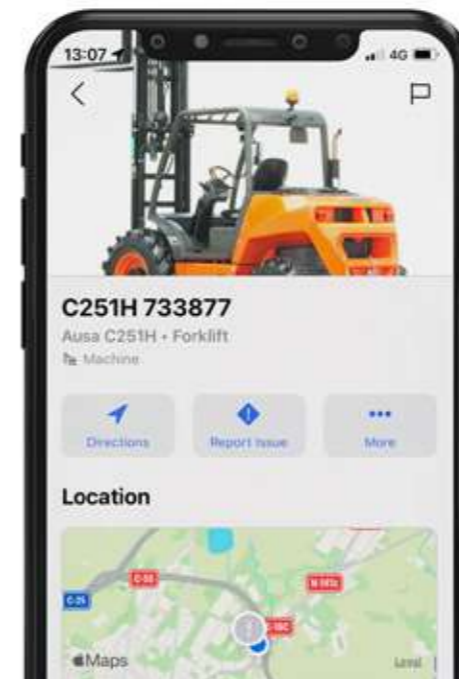
Extraction des informations et prise de décisions

Examinez ou créez vos propres graphiques personnalisés afin de mieux comprendre les performances de vos engins et prendre des décisions sur la base d'informations analytiques.



Connexion des alarmes de sécurité

Programmez un horaire et un périmètre délimité. Si l'un de vos engins quitte la zone prévue, AUSAnow vous prévient immédiatement pour que vous puissiez le mettre sous surveillance.



Des données, des données, encore des données

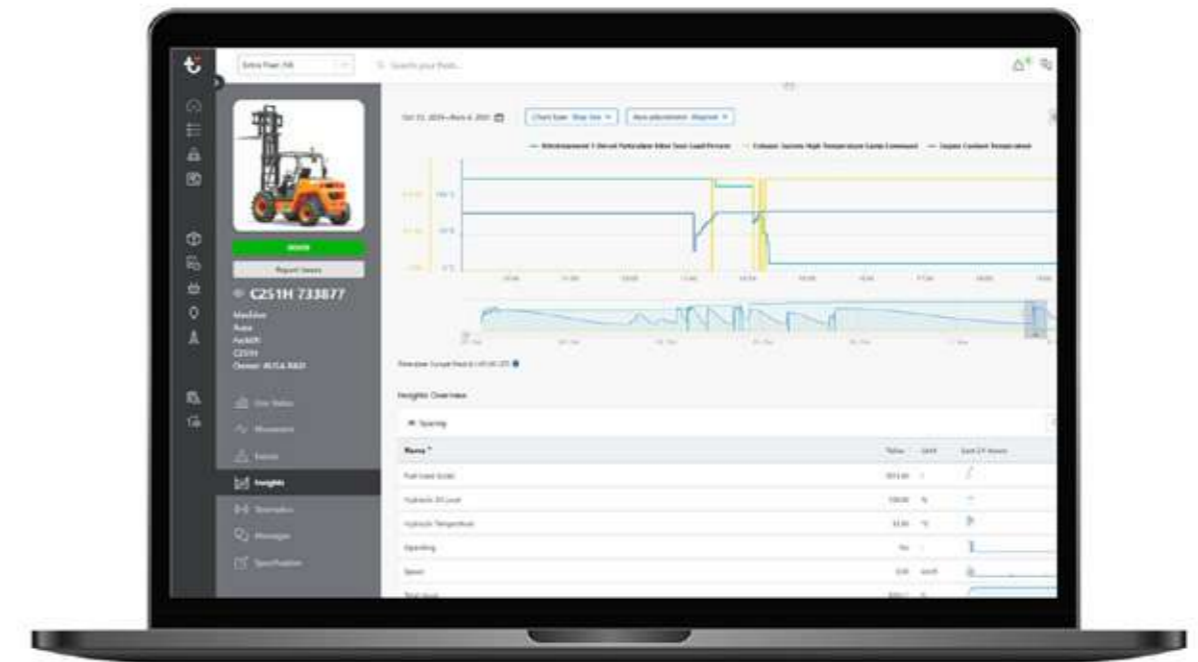
AUSAnow vous permet d'obtenir en temps réel des informations approfondies sur votre parc d'engins, étudier des graphiques avancés sur des intervalles de temps personnalisés en vous basant sur les paramètres de votre choix.



Réduction des temps d'arrêt

AUSAnow vous permet de rester connecté avec votre distributeur ou votre agence de location afin d'effectuer les opérations de maintenance et d'entretien nécessaires. En cas de problème, AUSAnow vous propose un contact direct avec votre distributeur d'engins afin de procéder à la résolution immédiate de quelconque incident.

Alertes rapides
Possibilité de joindre des photos



Des alarmes pour votre tranquillité

Activez les avertissements de maintenance recommandés par AUSA pour que vos engins soient toujours prêts à l'emploi. Pour votre sécurité, vous pouvez programmer des alarmes de géolocalisation et recevoir des avertissements si les limites prévues sont dépassées.

Personnalisation des horaires
Établissement d'un périmètre

CARACTÉRISTIQUES TECHNIQUES

		T164E	T144H
GENERAL			
Capacité de charge à 500mm	kg	1600	1350
Capacité de charge à hauteur maximale	kg	1600	770
Levée maximale	mm	4000	4000
Levée max. à pleine charge	mm	3400	3400
Portée maximale	mm	1740	1682
Charge maximale à portée maximale	kg	600	580
Poids à vide *	kg	3370	2527
Transmission	-	Électrique	Hydrostatique
MOTEUR			
Marque/Modèle	-	-	KUBOTA V1505-E4B
Puissance	kW	-	18,5
Puissance maximale/nominale	kW	21,2/8,6	-
Vitesse de fonctionnement	rpm	-	2300
Couple maximal	N.m	134	92,6@1700
Nombre de cylindres	-	-	4
Émissions	-	Zéro émission	Stage V, Tier4
Bruit	dB(A)	-	101
CONDUITE			
Vitesse maximale	Km/h	15	18,3
Pente admissible à pleine charge	%	32	25
Rayon de braquage extérieur	mm	3440	2982
Traction	-	4X4 FullGrip®	4x4
Pneus	-	10/75-15.3	11.0/65-12
SYSTÈME HYDRAULIQUE			
Circuit hydraulique	-	Pompe triple à engrenages	Pompe double à engrenages
Débit	l/min	29	20,8
Pression de travail	bar	210	240
CAPACITÉ DES RÉSERVOIRS			
Carburant	l	-	55
Hydraulique	l	33	32
FREINS			
Service	-	Hydraulique et régénératif	Hydrostatique, à retenue
Stationnement	-	Commande négative et déverrouillage électrohydraulique	Négatif intérieur sur hydrobase
BATTERIE			
Type de batterie	-	Lithium-Ion (NCM)	-
Capacité brute	kWh	15,5	-
Tension du système	V	48	-
Autonomie	-	Une journée intense **	-
RECHARGE			
Chargeur	-	Intégré	-
Durée de recharge 20-80 %	-	3h 15min (@230V) **	-
Durée de recharge 20-80% (chargeur rapide externe)	-	1h (@400V) **	-
Type de fiche du câble de recharge	-	16A 110V (jaune); 16A 230V (bleu); 16A 400V (rouge)	-

* Cela peut changer en raison de l'équipement optionnel. **Peut changer selon les conditions météorologiques et selon le type et puissance de la batterie de recharge.

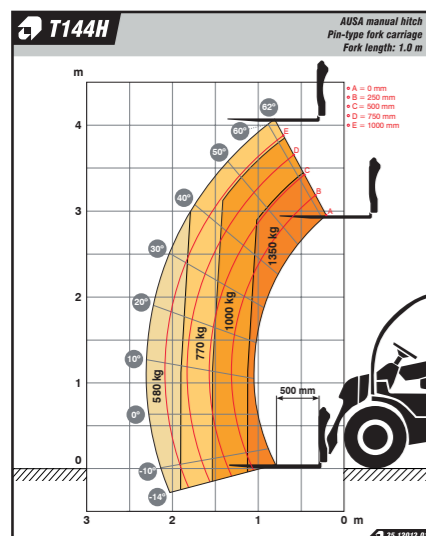
*** Peut changer selon les conditions météorologiques et utilisation. Pour températures inférieures à 0 °C, il est conseillé d'avoir l'accessoire "Batterie supplémentaire pour plus d'autonomie (+3,1 kWh)".

	T164H	T204H	T235H
GENERAL			
Capacité de charge à 500mm	1600	2000	2300
Capacité de charge à hauteur maximale	1600	1000	1300
Levée maximale	4000	4200	5000
Levée max. à pleine charge	3400	3600	4300
Portée maximale	1740	2262	2350
Charge maximale à portée maximale	600	1.000	900
Poids à vide *	3370	4290	4790
Transmission	Hydrostatique		
MOTEUR			
Marque/Modèle	KUBOTA V1505-E4B	KUBOTA D1803-CR-T-E5B	KUBOTA D1803-CR-T-E5B
Puissance	18,5	32,8	32,8
Puissance maximale/nominale	-	-	-
Vitesse de fonctionnement	2300	2400	2400
Couple maximal	92,6@1700	150,5@1500	150,5@1500
Nombre de cylindres	4	3	3
Émissions	Stage V, Tier4	Stage V, Tier4f	Stage V, Tier4f
Bruit	-	102	102
CONDUITE			
Vitesse maximale	20	20	20
Pente admissible à pleine charge	40	42	42
Rayon de braquage extérieur	3440	2877	2877
Traction	4X4 FullGrip®	4x4	4x4
Pneus	10/75-15.3	10/75-15.3	10/75-15.3
SYSTÈME HYDRAULIQUE			
Circuit hydraulique	Pompe double à engrenages		
Débit	29	51,8 / 17,28	51,8 / 17,28
Pression de travail	210	240	240
CAPACITÉ DES RÉSERVOIRS			
Carburant	55	65	65
Hydraulique	33	70	70
FREINS			
Service	Hydrostatique, à retenue	Hydraulique, à disque	Hydraulique, à disque
Stationnement	Commande négative et déverrouillage électrohydraulique	Mécanique, à disque	Mécanique, à disque
BATTERIE			
Type de batterie	-	-	-
Capacité brute	-	-	-
Tension du système	-	-	-
Autonomie	-	-	-
RECHARGE			
Chargeur	-	-	-
Durée de recharge 20-80 %	-	-	-
Durée de recharge 20-80% (chargeur rapide externe)	-	-	-
Type de fiche du câble de recharge	-	-	-

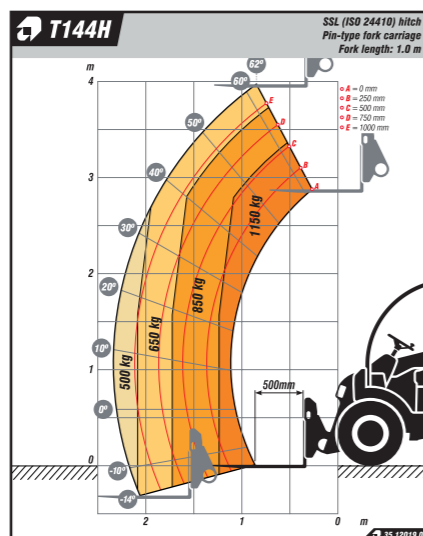
CARACTÉRISTIQUES TECHNIQUES

DIMENSIONS

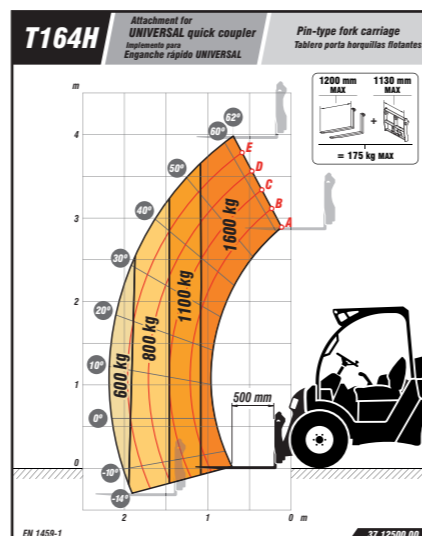
T144H Tablier AUSA



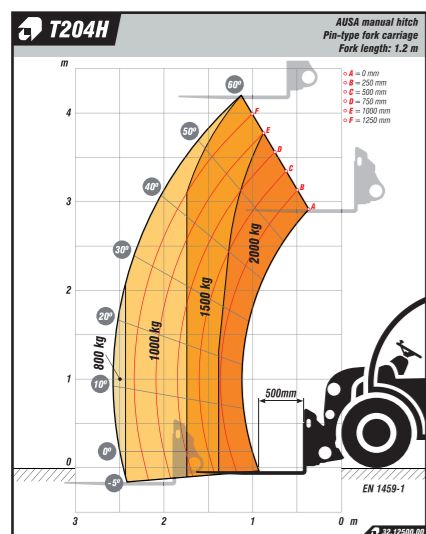
T144H Tablier Universel



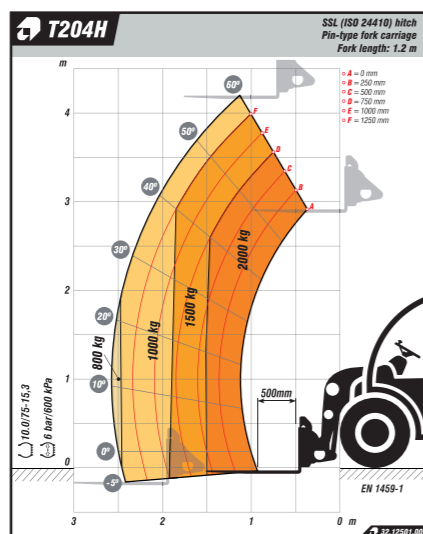
T164E/T164H Tablier Universel



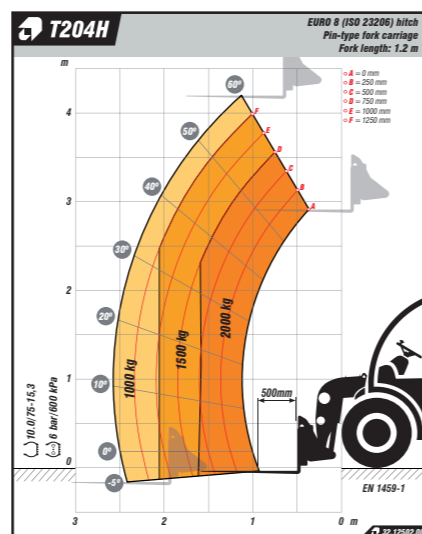
T204H Tablier AUSA



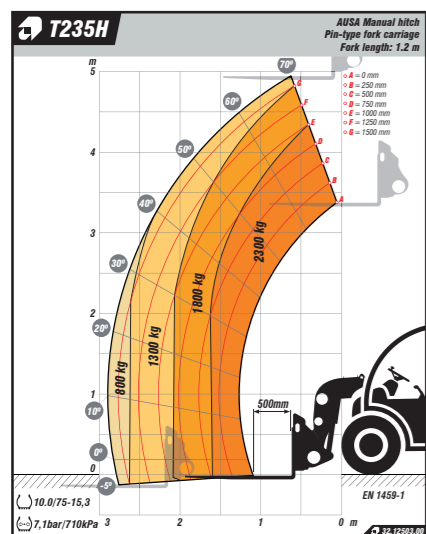
T204H Tablier Universel



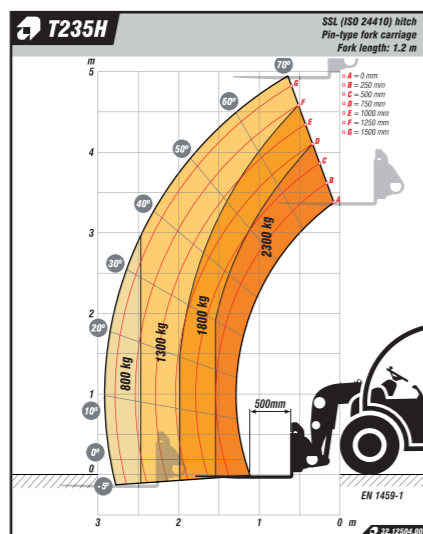
T204H Tablier Euro 8



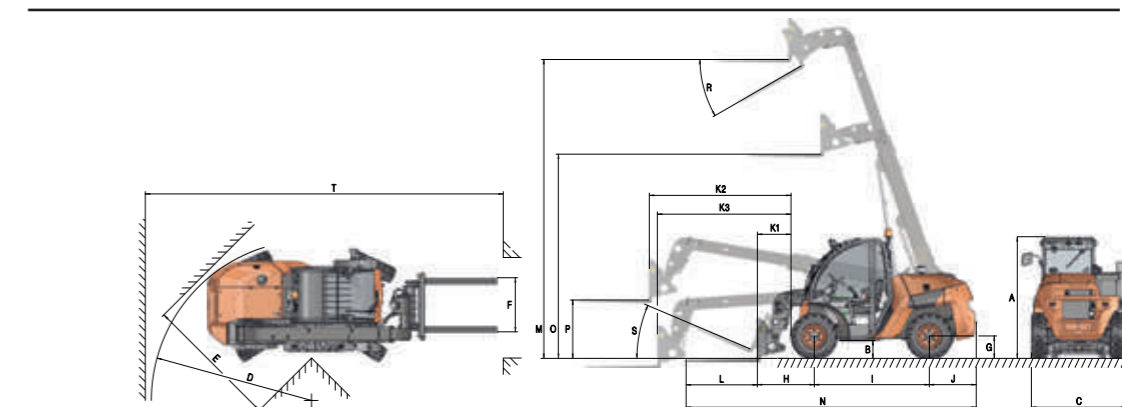
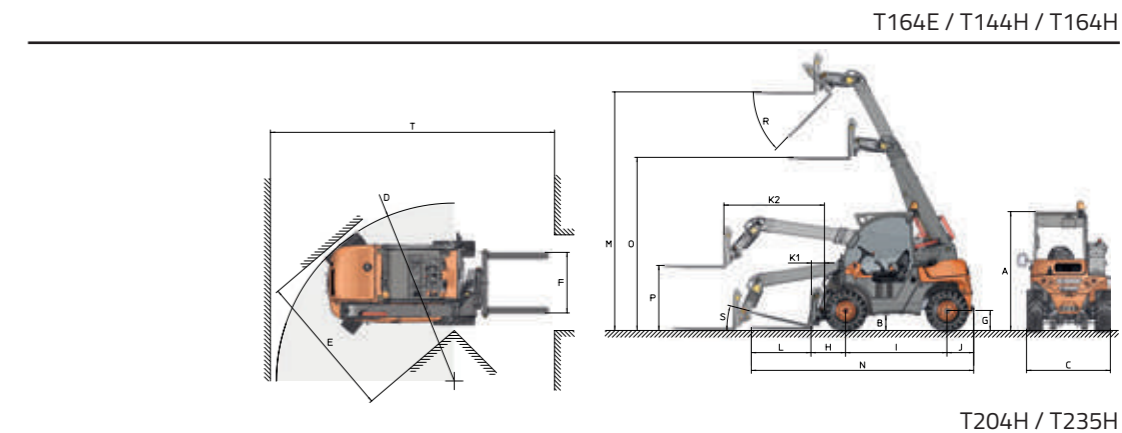
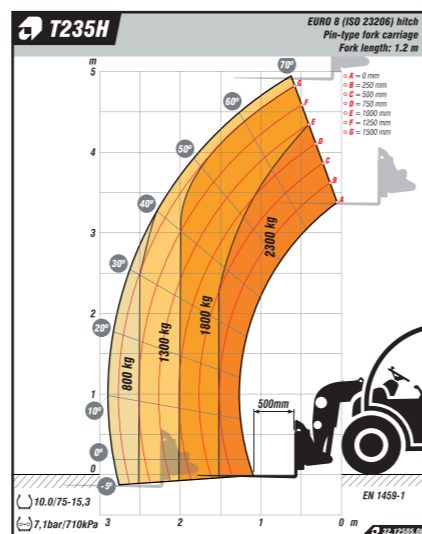
T235H Tablier AUSA



T235H Tablier Universel



T235H Tablier Euro 8



	T164E	T144H	T164H	T204H	T235H
DIMENSIONS (mm)					
A	2.030	2.000	2.030	2030	2030
B	280	252	280	300	300
C	1.480	1.405	1.480	1590	1590
D	3.400	2.982	3.400	3042	3042
E	2.560	2.481	2.560	2468	2260
F	1.015	1.015	1.015	905	905
G	365	335	365	375	375
H	675	580	675	820	960
I	1.750	1.700	1.750	1925	1925
J	655	450	655	790	790
K1	290	228	290	430	570
K2	1.740	1.682	1.740	2262	2350
K3	-	-	-	2105	2236
L	1.000	1.000	1.000	1200	1200
M	4.030	4.000	4.030	4300	4992
N	4.082	3.730	4.082	4730	4880
O	2.900	2.928	2.900	3000	3409
P	1.090	1.094	1.090	1068	932
T	5.140	4.730	5.140	5880	5880
DIMENSIONS (°)					
R	37	46	37	52	43
S	20	13	20	23	24

ÉQUIPEMENT

	T164E	T144H	T164H	T204H	T235H
POSITION DE CONDUITE					
Canopy ROPS/FOPS	●	●	●		
Cabine semi-fermée ROPS/FOPS avec pare-brise avant, pare-brise arrière et vitre supérieure	○	○	○	●	●
Cabine fermée ROPS/FOPS avec chauffage	○	○	○	○	○
Cabine fermée FOPS/ROPS avec chauffage et climatisation				○	○
Cabine rabattable avec levage assisté				●	●
TABLIERS					
Attache mécanique AUSA		●		●	●
Attache mécanique UNIVERSEL	●		●		
Attache hydraulique rapide UNIVERSEL avec 5e prise hydraulique	○	○	○	○	○
Attache hydraulique rapide EURO8 avec 5e prise hydraulique	○	○	○	○	○
SÉCURITÉ					
Ceinture de sécurité avec détecteur de bouclage	●	●	●	●	●
Siège avec détecteur de présence	●	●	●	●	●
Gyrophare LED	●	●	●	●	●
Avertisseur sonore de marche arrière	●	●	●	●	●
Arrêt d'urgence	●	●	●	●	●
Hill Holder - Assistant de démarrage en côte	●				
Frein négatif	●		●		
Indicateur de niveau de chargement	●	●	●	●	●
Système de verrouillage en cas de surcharge avec bouton-poussoir de désactivation pendant 60 secondes	●	●	●	●	●
Verrouillage du joystick	○		○		
Grille de protection du pare-brise	○	○	○	○	○
ÉCLAIRAGE ET CIRCULATION					
Eclairage routier			○	○	○
Eclairage routier et deuxième rétroviseur	○	○			
Phares de travail avant (2) et arrière (1)	○	○	○		
Phares de travail avant				●	●
Phare de travail LED arrière				○	○
Rétroviseur	●	●	●	●	●
Deuxième rétroviseur	○		○		
Rétroviseur panoramique droit	○	○	○	●	●
CONFORT					
Siège ergonomique réglable	●	●	●	●	●
Joystick avec contrôle total des mouvements	●	●	●	●	●
Fonctions inversées du joystick	○	○	○	○	○
ÉQUIPEMENTS AVANCÉS					
Transmission électrique	●				
Transmission hydrostatique		●	●	●	●
FullGrip® de deuxième génération (4x4)	●		●		
Différentiel autobloquant sur l'essieu avant				●	●
Roues avant directrices, quatre roues directrices et marche en crabe				●	●
Pédale d'approche lente	●	●	●	●	●
Écran numérique	●			●	●
Assistance avancée	●				
AUSAnow : gestionnaire de parcs d'engins	○	○	○	○	○
Batterie supplémentaire pour plus d'autonomie (+3,1 kWh)	○				

	T164E	T144H	T164H	T204H	T235H
FOURCHES					
Fourches 1 000 mm	●	●	●		
Fourches 1 200 mm	○	○	○	●	●
Tablier porte-fourches 1 050 mm	●	●	●	●	●
Protecteur de charge 1 200 mm	○	○	○	○	○
Tablier à déplacement latéral intégré FEM II avec protecteur de charge de 1 200 mm	○	○	○	○	○
OUTILS					
Commande bimanuelle pour verrouillage et déverrouillage d'outils	●	●	●	●	●
Godet de 350 litres		○			
Godet de 420 litres	○		○		
Godet de 600 litres				○	○
Godet de 700 litres				○	○
Godet multifonction 4x1 de 248 litres		○			
Godet multifonction 4x1 de 400 litres				○	○
ACCESSOIRES					
4e prise hydraulique auxiliaire	●	●	●	●	●
5e prise hydraulique auxiliaire	○	○	○	○	○
Prise hydraulique auxiliaire à flux continu	○	○	○	○	○
Désactivateur avertisseur sonore de marche arrière			○		
Avertisseur sonore marche arrière à bruit blanc	●				
Autoradio	○	○	○	○	○
Connecteur USB	○		○		
Porte-documents étanche	●	●	●	○	○
Filtre à diesel avec décanteur d'eau			○	●	●
Filtre à air avec préfiltre cyclonique		○		○	○
Huile hydraulique biodégradable	○	○	○	○	○
Boule d'attelage	○	○	○		
Prise électrique pour remorque	○	○	○		
Boule d'attelage avec prise électrique				○	○
PNEUS					
Pneus tout-terrain 27x10-12" (type SSL)		○		○	
Pneus pour gazon 10-16.5"			○		
Pneus pour pelouse 26x12.00-12"	○	○			
PIÈCES DÉTACHÉES					
Kit d'entretien 1 000 h	○	○	○	○	○
Roue de secours	○	○	○	○	○

● de Série ○ en Option

AUSA
C/ Castelladral 1
08243 Manresa - Barcelona
SPAIN
Tel. +34 93 874 7311
ausa@ausa.com
www.ausa.com

AUSA Spain: +34 91 669 00 06 ausa.madrid@ausa.com
AUSA France: +33 (0) 4 68 54 38 97 - ausa.france@ausa.fr
AUSA U.K.: +44 (0)7703 60 9009 - ausa.uk@ausa.com
AUSA Central Europe: +49 2384 9415725 - kontakt@ausa.com
AUSA U.S.: +1 (310) 426 2305 - ausa.us@ausa.com
AUSA CHINA: +86 10 8598 7386 - ausa.china@ausa.com

MKCAT:TH:EU:FR02

Tampon du distributeur



www.ausa.com