

DUMPERS RIGIDES

Capacités de 1 500 à 2 000 kg. Indestructibles, polyvalents et économiques





1500, 1750 kg

4

D150RM

D175 RMS



2000 kg

8

D201RH | D201RHS

D201RHG | D201RHGS

Caractéristiques techniques

12

Dimensions

14

Équipement

15

DUMPER RIGIDE

1500 - 1750 KG

La ligne de dumpers rigides de moindres capacités se caractérise par l'équilibre parfait entre une bonne capacité de charge et une faible consommation en carburant. Les modèles de 1,5 et 1,75 tonne composent la gamme la plus compacte et manœuvrable.

De plus, leur mécanique simple se traduit par un coût de maintenance très bas et donc un coût opérationnel réduit.

Tous les modèles de la gamme de dumpers rigides présentent une grande robustesse, ce qui en fait des outils de travail indestructibles sur tous les terrains.



ÉQUIPEMENTS PHARES

Direction arrière dotée de roues plus petites pour une plus grande compacité et une meilleure manœuvrabilité. **Avertisseur sonore de recul** pour assurer la sécurité des éléments environnants. **Direction assistée** pour le confort et la réduction de la fatigue de l'opérateur. **Accès aisé aux composants** pour réduire les temps d'arrêt lors des opérations de maintenance.



D150RM 1500KG
 DÉCHARGEMENT FRONTAL TRACTION 4x2
 PUISSANCE 12,1KW LARGEUR 1 560MM TRANSMISSION MÉCANIQUE



D175RMS 1750KG
 DÉCHARGEMENT FRONTAL TRACTION 4x4
 PUISSANCE 12,1KW LARGEUR 1 560MM TRANSMISSION MÉCANIQUE

DUMPER RIGIDE

2000 KG

Avec leur traction totale permanente et leur pelle autochargeable, les modèles d'une capacité de 2 tonnes sont l'option idéale pour les travaux de plus grande envergure, sans avoir à recourir à un engin dédié au chargement.

Grâce à leur mécanique simple, leur coût de maintenance est très bas et leur coût opérationnel est donc réduit. En outre, les différentes options de déchargement avant et latéral en font l'option la plus polyvalente du marché.

Ce dumper permet d'accueillir un deuxième siège pour le passager, facilitant ainsi les travaux de chargement et de transport pour lesquels deux opérateurs sont nécessaires.



ÉQUIPEMENTS PHARES

Structure de protection ROPS rabattable pour simplifier le transport de l'engin. **Transmission 4x4 permanente** pour affronter n'importe quel terrain. **Benne pivotante** avec déchargement avant et latéral. Direction arrière et quatre roues identiques, qui assurent une plus grande stabilité et une capacité tout terrain. **Transmission hydrostatique**, garantissant un maximum de confort et de sécurité. **Joystick ergonomique** pour la commande des mouvements de la benne et la transmission. **Accès aisé aux composants** pour réduire les temps d'arrêt lors des opérations de maintenance.



D201RH/RHS 2000KG
DÉCHARGEMENT FRONTAL TRACTION 4x4
PUISSANCE 18,5KW LARGEUR 1 750MM TRANSMISSION HYDROSTATIQUE



D201RHG/RHGS 2000KG
DÉCHARGEMENT GIRATOIRE TRACTION 4x4
PUISSANCE 18,5KW LARGEUR 1 750MM TRANSMISSION HYDROSTATIQUE



CARACTÉRISTIQUES TECHNIQUES

CARACTÉRISTIQUES TECHNIQUES

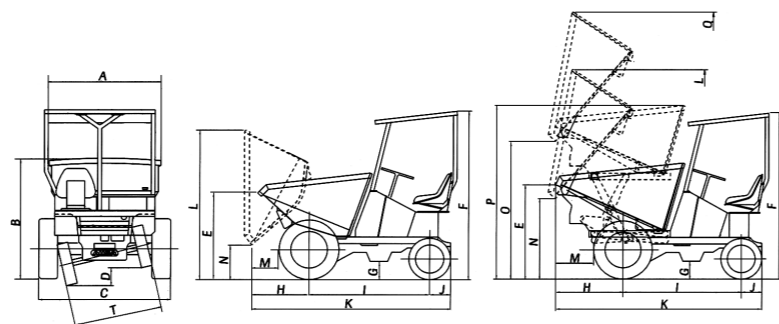
		D150RM	D175RMSx4
CARACTÉRISTIQUES GÉNÉRALES			
Système de déchargement	-	Frontal	Frontal
Capacité de charge	kg	1500	1750
Châssis	-	Rigide	
Capacité de la benne (eau)	l	608	608
Capacité de la benne (ras bord)	l	868	868
Capacité de la benne (en dôme)	l	1047	1047
Poids à vide*	kg	950	1230
Transmission	-	Mécanique	
Réversibilité	-	No	
MOTEUR			
Marque	-	KUBOTA	
Modèle	-	D902-E4B	
Puissance	kW	12,1@2400	
Vitesse de fonctionnement	rpm	2770	
Couple	N-m	54,6@1900	
Nombre de cylindres	-	3	
Émissions	-	Stage V - Tier4	
Bruit	dB(A)	101	
CONDUITE			
Vitesse maximale	km/h	19	19
Pente admissible à pleine charge	%	35	26
Rayon de braquage extérieur	mm	3470	3620
Traction	-	4x2	4x4 FullGrip®
Pneus avant	-	7.50-16	7.50-16
Pneus arrière	-	145/80 R13	16.5/80-12
SYSTÈME HYDRAULIQUE			
Débit	l/min	26.4	26.4
Pression de travail	bar	115	120
CAPACITÉ DES RÉSERVOIRS			
Carburant	l	13,5	13,5
Hydraulique	l	16,5	16,5
FREINS			
Service	-	À tambour. Commande hydraulique sur essieu avant	
Stationnement	-	Mécanique sur essieu avant	

		D201RH / D201RHS	D201RHG / D201RHGS
CARACTÉRISTIQUES GÉNÉRALES			
Système de déchargement	-	Frontal	Giratoire
Capacité de charge	kg	2000	2000
Châssis	-	Rigide	
Capacité de la benne (eau)	l	700	650
Capacité de la benne (ras bord)	l	960	930
Capacité de la benne (en dôme)	l	1250	1230
Poids à vide*	kg	1900	2100
Transmission	-	Hydrostatique	
Réversibilité	-	No	
MOTEUR			
Marque	-	KUBOTA	
Modèle	-	V1505-E4B	
Puissance	kW	18.5@2300	
Vitesse de fonctionnement	rpm	2500	
Couple	N-m	92,6@1700	
Nombre de cylindres	-	4	
Émissions	-	Stage V - Tier4	
Bruit	dB(A)	101	
CONDUITE			
Vitesse maximale	km/h	18	18
Pente admissible à pleine charge	%	35	35
Rayon de braquage extérieur	mm	4190	4190
Traction	-	4x4 Compen® System	4x4 Compen® System
Pneus avant	-	10.0/75-15.3	10.0/75-15.3
Pneus arrière	-	10.0/75-15.3	10.0/75-15.3
SYSTÈME HYDRAULIQUE			
Débit	l/min	18	18
Pression de travail	bar	180	180
CAPACITÉ DES RÉSERVOIRS			
Carburant	l	40	40
Hydraulique	l	40	40
FREINS			
Service	-	Étanches à disques multiples à bain d'huile	
Stationnement	-	Étanches à disques multiples à bain d'huile	

DIMENSIONS

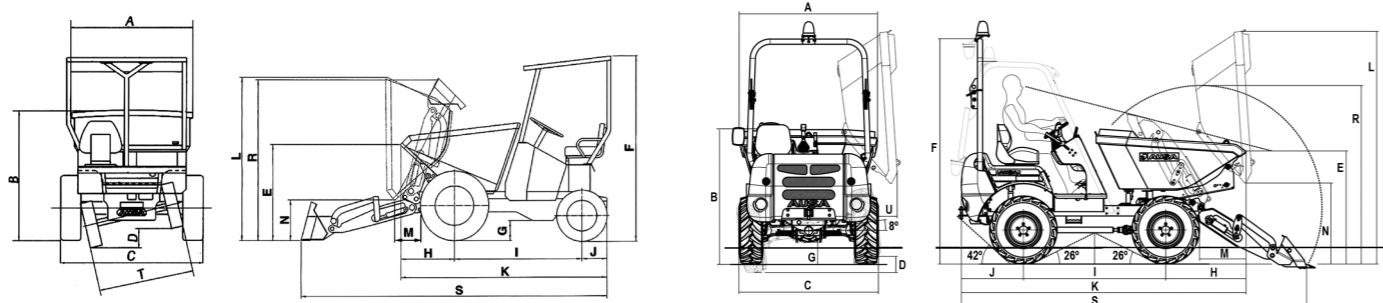
ÉQUIPEMENT

D150RM / D150RMA



D175RMS

D201RH / D201RHS / D201RHG / D201RHGS



	D150RM	D175RMSx4	D201RH	D201RHS	D201RHG	D201RHGS
DIMENSIONS (mm)						
A	1560	1560	1565	1565	1540	1540
B	1310	1310	1445	1445	1545	1545
C	1560	1560	1750	1750	1750	1750
D	200	200	185	185	185	185
E	1110	1100	1195	1195	1295	1295
F	2095	2095	2580	2580	2580	2580
G	225	225	255	255	255	255
H	610	610	885	885	925	925
I	1440	1440	1640	1640	1640	1640
J	280	280	715	715	715	715
K	2330	2330	3020	3020	3280	3280
L	1855	1855	2245	2245	2665	2665
M	200	200	275	275	535	535
N	480	480	570	570	930	930
O	-	-	-	-	-	-
P	-	-	-	-	-	-
Q	-	-	-	-	-	-
R	-	1793	2045	2045	2045	2045
S	-	3464	-	3980	-	3980
T	1225	1225	1590	1590	1590	1590
U	-	-	-	-	215	215

D150RM D175RMS D201RH D201RHS D201RHG D201RHGS

	D150RM	D175RMS	D201RH	D201RHS	D201RHG	D201RHGS
POSITION DE CONDUITE						
Structure de protection ROPS rabattable			●	●	●	●
Toit de protection ROPS/FOPS, ceinture de sécurité, gyrophare et rétroviseur	●	●	○	○	○	○
Structure de protection ROPS rabattable, ceinture de sécurité et gyrophare	○	○				
Pare-brise avant avec essuie-glace	○	○	○	○	○	○
SÉCURITÉ						
Ceinture de sécurité enroulable			●	●	●	●
Gyrophare			●	●	●	●
Système de sécurité antivandalisme	●	●	●	●	●	●
ÉCLAIRAGE ET CIRCULATION						
Feux de circulation	○	○	○	○	○	○
Direction assistée	●	●	●	●	●	●
CONFORT						
Siège ergonomique réglable	●	●	●	●	●	●
Deuxième siège pour passager			○	○	○	○
Joystick avec contrôle total des mouvements			●	●	●	●
ÉQUIPEMENTS AVANCÉS						
AUSAnow : gestionnaire de parcs d'engins			○	○	○	○
OUTILS						
Pelle à chargement automatique		●		●		●
Pelle à chargement automatique avec dents			○	○	○	○
ACCESSOIRES						
Avertisseur sonore de recul	●	●	●	●	●	●
Avertisseur sonore de recul avec bruit blanc			○	○	○	○
Porte-documents hermétique	○	○				
Pack pays froids			○	○	○	○
Huile hydraulique biodégradable	○	○	○	○	○	○
Attelage à boule et pince	○	○	○	○	○	○
Attelage à pince	○	○	○	○	○	○
Prise électrique pour remorquage	○	○	○	○	○	○
PIÈCES DÉTACHÉES						
Kit d'entretien 1 000 h	○	○	○	○	○	○
Roue de secours standard	○	○	○	○	○	○

● de Série ○ en Option

AUSA
C/ Castelladral 1
08243 Manresa - Barcelona
SPAIN
Tel. +34 93 874 7311
ausa@ausa.com
www.ausa.com

AUSA Spain: +34 91 669 00 06 ausa.madrid@ausa.com
AUSA France: +33 (0) 4 68 54 38 97 - ausa.france@ausa.com
AUSA U.K.: +44 (0)7703 60 9009 - ausa.uk@ausa.com
AUSA Central Europe: +49 2384 9415725 - kontakt@ausa.com
AUSA U.S.: +1 (310) 426 2305 - ausa.us@ausa.com
AUSA CHINA: +86 10 8598 7386 - ausa.china@ausa.com

MKCAT.RD.EU.FR00

Tampon du distributeur



www.ausa.com