



Gamme de Dumpers Articulés

Dumpers robustes, compacts et durables possédant une capacité de charge comprise entre 1 et 10 t

FABRICANT EUROPÉEN

Robustesse, sécurité et polyvalence

Synonyme de robustesse, sécurité, efficacité et rentabilité, la gamme de dumpers AUSA se distingue par son exceptionnelle durabilité et capacité d'adaptation à n'importe quelle surface. Quelle que soit la difficulté du terrain ou la contrainte d'espace, un dumper AUSA est disponible pour chaque environnement de travail et application (1 000 à 10 000 kg).

AUSA s'attache par ailleurs à mener un travail minutieux de conception qui allie esthétique et fonctionnalité. Nos produits possèdent les performances les plus élevées et offrent les meilleures conditions en termes de sécurité, confort, maniabilité, ergonomie, capacité de charge et résistance. La conjugaison de l'ensemble de ces concepts confère une rentabilité accrue à votre investissement.

La gamme de dumpers AUSA propose une grande variété de solutions pour le transport : 4 roues motrices, transmission hydrostatique, convertisseur de couple (sur les modèles de grande capacité), bennes à déchargement frontal, en hauteur ou latéral, adaptation de nombreux accessoires, etc.



1. Siège social 2. Usine de montage 3. Espace d'essai, de démonstration et de formation 4. Entrepôt de véhicules terminés

GAMME DE DUMPERS ARTICULÉS



D 100 AHA
1000 kg



D 100 AHG
1000 kg



D 120 AHA
1200 kg



D 120 AHG
1200 kg

Page 04-05



D 450 AHG
4500 kg

Page 06-07



D 601 AHG
6000 kg

Page 08-09



D 601 APG
6000 kg



D 150 AHA
1500 kg



D 150 AHG
1500 kg

Page 04-05



D 300 AHG
3000 kg

Page 06-07



D 350 AHG
3500 kg



D 1001 APG
10000 kg

Page 10-11



DR 601 AHG
6000 kg

Page 12-13



DR 1001 AHG
10000 kg

SERVICES

Le client est notre priorité. C'est pourquoi nous mettons à votre disposition une gamme complète de solutions et de services qui contribueront sans nul doute à améliorer votre projet de collaboration avec AUSA.



FINANCEMENT



ASSISTANCE TECHNIQUE



ENTRETIEN



PIÈCES DÉTACHÉES



FORMATION



ESPACE WEB RÉSERVÉ AUX CLIENTS

UN RÉSEAU DE DISTRIBUTION À VOTRE SERVICE

AUSA possède un vaste réseau de distributeurs officiels qui s'étend dans le monde entier. Consultez notre site pour connaître toutes les adresses et localiser le distributeur le plus proche de chez vous.

<https://www.ausa.com/>

D 100 - 120 - 150 A

Dumper articulé 1 000 - 1 200 - 1 500 kg

Nos dumpers articulés de plus petite taille se caractérisent par leurs dimensions réduites et par le fait de conjuguer comme jamais maniabilité et grande capacité de charge en termes de volume et de poids, le tout sans mettre de côté la sécurité du conducteur et celle de son environnement grâce à une conception permettant de rabaisser le centre de gravité du véhicule.

Robustes et efficaces, tous les modèles possèdent une transmission hydrostatique 4x4, un système d'articulation de +/- 35°, un pendule de +/- 13°, un rayon de braquage réduit et une capacité de travail dans des situations de forte pente et de terrain accidenté.



• **Arceau ROPS rabattable** pour simplifier le transport du véhicule.

• **Poste de conduite spacieux** pour un maniement confortable et ergonomique ainsi qu'une amélioration de la visibilité et sécurité.

• **Structure de protection** de l'utilisateur.

• **Accès aisé aux composants internes** pour une réduction des durées et des coûts d'entretien.

• **Joystick tout-en-un** pour une plus grande ergonomie, un contrôle total parfait et une rapidité accrue des mouvements.





• **Essieux à réduction finale épicycloïdale et freins étanches** conférant une plus grande capacité de traction.

D 100 AHA COMPACT

D 100 AHA 

D 100 AHG 



Caractéristiques				
D 100 AHA Compact	1000	15,6	1000	H-4x4
D 100 AHA	1000	15,6	1100	H-4x4
D 100 AHG	1000	15,6	1100	H-4x4





Avantages

- Ses dimensions extérieures réduites en font la solution parfaite pour intervenir dans des espaces restreints et exigus (option Compact disponible avec une largeur de 1000 mm).
- Extrêmement maniable, il permet de travailler et de circuler sans aucune difficulté dans des zones urbaines et des immeubles en rénovation.
- Sa taille réduite n'est pas un obstacle à sa capacité puisqu'il dispose d'une charge maximale de 1000 kg.

D 120 AHA

D 120 AHG 



Caractéristiques				
D 120 AHA	1200	15,6	1210	H-4x4
D 120 AHG	1200	15,6	1210	H-4x4





Avantages

- Équipé d'une transmission hydrostatique à quatre roues motrices en prise permanente, ce modèle se caractérise par son adaptation à tout type de terrains.
- Il se distingue par sa grande capacité de travail et par son efficacité de franchissement à pleine charge de pentes allant jusqu'à 48 %.
- Son rayon de braquage réduit lui confère une maniabilité maximale dans tous les espaces.

D 150 AHA

D 150 AHG 



Caractéristiques				
D 150 AHA	1500	15,6	1480	H-4x4
D 150 AHG	1500	15,6	1480	H-4x4

Avantages

- Modèle hautement polyvalent qui possède un excellent rapport entre capacité de charge (1500 kg) et puissance (15.6 kW).
- Il se distingue par sa capacité à marier force et robustesse à des dimensions extrêmement réduites, une combinaison qui se positionne sans aucun doute comme la meilleure de son segment de marché.
- Confortable et ergonomique, il s'agit d'un modèle facile à conduire et extrêmement maniable.

D 300 - 350 - 450 A

Dumper articulé 3 000 - 3 500 - 4 500 kg

Polyvalents, puissants et particulièrement tout-terrain. Les dumpers de la gamme de capacité moyenne d'AUSA se distinguent par leur châssis robuste et un grand confort de conduite grâce à la transmission hydrostatique et leur articulation exclusive.

Leurs capacités de charge combinées à de puissants moteurs leur permettent d'affronter les pentes inclinées, tout en maintenant une faible consommation en carburant.

Ils sont sans nul doute le meilleur choix pour les travaux sur tout type de terrains, du fait de leurs grandes polyvalence et puissance conjuguées à des dimensions réduites.

• **Arceau ROPS rabattable** pour simplifier le transport du véhicule avec déploiement et repli assistés moyennant des amortisseurs à gaz.

• **Poste de conduite spacieux** pour un maniement confortable et ergonomique ainsi qu'une amélioration de la visibilité et sécurité d'utilisation.

• **Full Visibility System** (en option) : ce système de caméras et de capteurs de présence permet d'augmenter la sécurité.



• **Accès aisé aux composants internes** pour une réduction des durées et des coûts d'entretien.

• **Joystick tout-en-un** pour une plus grande ergonomie, un contrôle total parfait et une rapidité accrue des mouvements.

• **Structure de protection de l'utilisateur.**

D 300 AHG






Caractéristiques				
D 300 AHG	3000	18,5	1840	H-4x4

Avantages

- Robuste : il est équipé des mêmes châssis, transmission et refroidissement de moteur que le modèle supérieur D450AHG.
- Moteur 4 cylindres et couple de 92,6 Nm à 1 700 tr/min.

D 350 AHG





Caractéristiques				
D 350 AHG	3500	36,5	1850	H-4x4

Avantages

- Puissant et robuste, ce modèle représente la solution la plus équilibrée entre capacité de charge, volume et capacité tout-terrain.
- Il fait preuve d'une simplicité d'emploi et offre un grand confort de conduite.

D 450 AHG



Caractéristiques				
D 450 AHG	4500	36,5	1870	H-4x4

Avantages

- Ce modèle est spécialement recommandé pour le transport de grandes quantités de charge.
- S'agissant du plus grand dumper de cette ligne, il est spécifiquement conçu pour l'exécution de travaux de grande envergure sur tout type de terrains.
- Il présente des coûts d'entretien réduits.

D 601 A

Dumper articulé 6 000 Kg

Rentable, sûr, à la pointe de la technologie. Il possède une benne giratoire à 180 degrés d'une capacité de 6 tonnes et dispose d'une transmission hydrostatique, pour un maximum de confort et de sécurité.

Le dumper D601AHG est un appareil efficace et respectueux de l'environnement. Grâce au système ECO Mode en série, qui règle automatiquement la vitesse de rotation de la machine à vitesse réduite et grâce à l'option Smart Stop, qui éteint le moteur lorsqu'il n'est pas utilisé, vous pourrez constater une nette amélioration de la consommation de carburant et une réduction de vos émissions de CO2.

Vous aurez également entre les mains un appareil qui se distingue par sa sécurité ; il est équipé du nouveau système Hill Holder, qui active automatiquement le frein lorsque le pied est soulevé de l'accélérateur à une vitesse proche de zéro. Vos manœuvres en pente seront désormais un jeu d'enfant.



• **ECO Mode** pour un contrôle automatique de la vitesse de rotation, afin d'obtenir une faible consommation et des coûts d'entretien réduits.

• **Écran numérique** avec toutes les informations sur la machine et le diagnostic automatique.

• **Smart Stop**, qui arrête le moteur de la machine lorsqu'il n'est pas utilisé, pour une meilleure rentabilité.

• **Accès facile à tous les composants internes**, afin de réduire les coûts et simplifier leur maintenance.

• **Le différentiel autobloquant** sur les deux essieux permet d'obtenir la meilleure traction du marché.

• **Hill holder**, qui permet de stopper la machine en pente, sans avoir à appuyer sur le frein.

D 601 AHG



Caractéristiques				
D 601 AHG	6000	55,4	2210	H-4x4

Avantages

- Consommation réduite du carburant et moins d'émissions, grâce aux systèmes ECO Mode et Smart Stop.
- Le système Hill Holder offre plus de sécurité à l'opérateur et son environnement.
- Le puissant moteur et le différentiel autobloquant sur les deux essieux autorisent une grande force de traction.

D 601 APG



Caractéristiques				
D 601 APG	6000	55,4	2210	P-4x4

Avantages

- La transmission avec convertisseur de couple garantit un transfert rapide de la puissance et un entretien aisé.
- Le système Smart Stop permet de réduire la consommation de carburant et le nombre d'heures au compteur.
- Le puissant moteur et le différentiel autobloquant sur les deux essieux autorisent une grande force de traction.

D 1001 A

Dumper articulé 10 000 kg

Le dumper de plus grande capacité est conçue pour l'exécution de travaux de grande envergure. Sa grande puissance, le différentiel autobloquant sur les deux essieux et la traction 4x4 font de ce dumper un engin idéal pour transporter d'importantes quantités de terre sur tout type de surface.

L'écran numérique, situé dans le poste de conduite, affiche toutes les données et avertissements de la machine en temps réel, et dispose d'un système de diagnostic automatique qui facilite et simplifie tout besoin d'assistance technique.

De plus, la caméra avant, montée en série, optimise la sécurité du cariste et de son entourage, contribuant ainsi à une conduite plus détendue et efficace.

Arceau ROPS rabattable pour simplifier le transport du véhicule avec déploiement et repli assistés moyennant des amortisseurs à gaz.

Écran numérique avec toutes les informations sur la machine et le diagnostic automatique.

Smart Stop, qui arrête le moteur de la machine lorsqu'il n'est pas utilisé, pour une meilleure rentabilité.



Joystick tout-en-un dans le poste de conduite pour une plus grande ergonomie, un contrôle total et une précision accrue des mouvements.

Poste de conduite spacieux pour un maniement confortable et ergonomique ainsi qu'une amélioration de la visibilité et de la sécurité d'utilisation.

Caméra avant pour optimiser la sécurité pendant le fonctionnement.

D 1001 APG



Caractéristiques				
D 1001 APG	10000	55,4	2410	P-4x4

Avantages

- Benne à déchargement giratoire conçue pour garantir une grande visibilité.
- Poste de conduite surélevé, optimisant la visibilité de l'environnement.
- Modèle équipé de motorisations à haute puissance et d'un excellent couple moteur.

DR 601 - 1001 A

Dumper réversible 6 000 - 10 000 kg

Les modèles DR601AHG et DR1001AHG composent la gamme de dumpers réversibles la plus avancée. Le poste de conduite peut facilement tourner à 180°, s'adaptant immédiatement à la nouvelle position du cariste : volant, joystick, pédales, caméras... La fonction réversible permet d'exécuter quelque opération de manière plus rapide et sûre qu'avec un dumper conventionnel, optimisant ainsi la productivité.

De plus, le cariste peut monter et descendre facilement et de manière sûre des deux côtés du dumper, améliorant la souplesse de toutes les opérations.

ECO Mode pour un contrôle automatique de la vitesse de rotation, afin d'obtenir une faible consommation et des coûts d'entretien réduits.

Accès au poste de conduite des deux côtés de la machine.

Poste de conduite réversible pour une plus grande souplesse et visibilité lors des manœuvres.

Écran numérique avec toutes les informations sur la machine et le diagnostic automatique.



Hill holder, qui permet de stopper la machine en pente, sans avoir à appuyer sur le frein.

Le différentiel autobloquant sur les deux essieux permet d'obtenir la meilleure traction du marché.

Smart Stop, qui arrête le moteur de la machine lorsqu'il n'est pas utilisé, pour une meilleure rentabilité.

DR 601 AHG



Caractéristiques				
DR 601 AHG	6000	55,4	2210	H-4x4

Avantages

- Dumper d'une capacité de charge de 6 000 kg, avec benne rotative.
- Technologiquement avancé, avec différents systèmes pour optimiser la rentabilité et la sécurité.
- Puissant moteur de 55,4 kW et 340 Nm à 1 500 tr/min.
- Capacité tout-terrain sans pareille avec essieux munis d'un différentiel autobloquant, avec traction hydrostatique.

DR 1001 APG



Caractéristiques				
DR 1001 APG	10000	55,4	2410	P-4x4

Avantages

- Dumper d'une capacité de charge de 10 000 kg, avec benne rotative et traction hydrostatique.
- Technologiquement avancé, avec différents systèmes pour optimiser la rentabilité et la sécurité.
- Puissant moteur de 55,4 kW et 405 Nm à 1 300 tr/min.
- Capacité tout-terrain sans pareille avec essieux munis d'un différentiel autobloquant, avec traction hydrostatique.

CARACTÉRISTIQUES TECHNIQUES

		D 100 AHA COMPACT	D 100 AHA
CARACTÉRISTIQUES GÉNÉRALES			
Système de déchargement	-	Hauteur	Hauteur
Capacité de charge	kg	1000	1000
Châssis	-	Articulé et oscillant	
Capacité de la benne (eau)	l	345	345
Capacité de la benne (ras bord)	l	395	395
Capacité de la benne (en dôme)	l	565	565
Poids à vide	kg	1300	1300
Transmission	-	Hydrostatique	
MOTEUR			
Marque	-	KUBOTA	
Modèle	-	D1105-E4B	
Puissance	kW	15,6	
Vitesse de fonctionnement	rpm	2400	
Couple	N·m@rpm	71,4@1600	
Nombre de cylindres	-	3	
Émissions	-	Stage V, EPA Tier 4	
Bruit	dB(A)	101	
CONDUITE			
Vitesse maximale	km/h	15	15
Pente franchissable	%	38	38
Rayon de braquage extérieur	mm	3060	3060
Traction	-	4x4	4x4
Pneus	-	6.5/80-12	27x8.5-15
SYSTÈME HYDRAULIQUE			
Circuit hydraulique	-	Pompe à engrenages de 8 cm ³	
Débit	l/min	17,28	17,28
Pression de travail	bar	180	180
CAPACITÉ DES RÉSERVOIRS			
Carburant	l	23	23
Hydraulique	l	21,2	21,2
FREINS			
Service	-	Freins étanches à disques multiples à bain d'huile. Entraînement mécanique	
Stationnement	-	Freins étanches à disques multiples à bain d'huile. Entraînement mécanique	



FINANCEMENT

Nous nous appliquons à fournir des services financiers de qualité pour contribuer à la prospérité de nos clients. Pour ce faire, AUSA Finance vous propose les meilleures solutions financières pour répondre à vos besoins : échéanciers de paiement personnalisés, crédit-bail, location, etc. AUSA Finance dispose d'une équipe d'experts qui recherchent la meilleure solution financière pour répondre au mieux à vos besoins professionnels en simplifiant au maximum toutes les démarches et formalités pour que votre nouvel équipement soit prêt à travailler dans les plus brefs délais.

	D 100 AHG	D 120 AHA	D 120 AHG
CARACTÉRISTIQUES GÉNÉRALES			
Système de déchargement	Giratoire	Hauteur	Giratoire
Capacité de charge	1000	1200	1200
Châssis	-	Articulé et oscillant	
Capacité de la benne (eau)	325	425	415
Capacité de la benne (ras bord)	390	515	495
Capacité de la benne (en dôme)	545	700	695
Poids à vide	1300	1375	1375
Transmission	-	Hydrostatique	
MOTEUR			
Marque	-	KUBOTA	
Modèle	-	D1105-E4B	
Puissance	-	15,6	
Vitesse de fonctionnement	-	2400	
Couple	-	71,4@1600	
Nombre de cylindres	-	3	
Émissions	-	Stage V, EPA Tier 4	
Bruit	-	101	
CONDUITE			
Vitesse maximale	15	17	17
Pente franchissable	38	48	48
Rayon de braquage extérieur	3035	3125	3095
Traction	4x4	4x4	4x4
Pneus	27x8.5-15	10.0/75-15.3	10.0/75-15.3
SYSTÈME HYDRAULIQUE			
Circuit hydraulique	-	Pompe à engrenages de 8 cm ³	
Débit	17,28	17,28	17,28
Pression de travail	180	180	180
CAPACITÉ DES RÉSERVOIRS			
Carburant	23	23	23
Hydraulique	21,2	21,2	21,2
FREINS			
Service	-	Freins étanches à disques multiples à bain d'huile. Entraînement mécanique	
Stationnement	-	Freins étanches à disques multiples à bain d'huile. Entraînement mécanique	



ASSISTANCE TECHNIQUE

Nous sommes conscients que votre équipement doit être prêt dès que vous en avez besoin à des coûts de fonctionnement les plus bas possibles. Avec un réseau de plus de 500 revendeurs AUSA déployés dans le monde entier, nous vous garantissons la présence d'un expert à vos côtés en cas d'imprévu.

Si vous le souhaitez, vous pouvez également souscrire le contrat de maintenance qui s'adapte le mieux à l'utilisation de votre nouvel engin.

CARACTÉRISTIQUES TECHNIQUES

		D 150 AHA	D 150 AHG
CARACTÉRISTIQUES GÉNÉRALES			
Système de déchargement	-	Hauteur	Giratoire
Capacité de charge	kg	1500	1500
Châssis	-	Articulé et oscillant	
Capacité de la benne (eau)	l	605	520
Capacité de la benne (ras bord)	l	681	626
Capacité de la benne (en dôme)	l	841	900
Poids à vide	kg	1510	1510
Transmission	-	Hydrostatique	
MOTEUR			
Marque	-	KUBOTA	
Modèle	-	D1105-E4B	
Puissance	kW	15,6	
Vitesse de fonctionnement	rpm	2400	
Couple	N·m@rpm	71,4@1600	
Nombre de cylindres	-	3	
Émissions	-	Stage V, EPA Tier 4	
Injection	-	-	
Traitement des gaz	-	-	
Bruit	dB(A)	101	
CONDUITE			
Vitesse maximale	km/h	14	14
Pente franchissable	%	40	40
Rayon de braquage extérieur	mm	3260	3260
Traction	-	4x4	4x4
Pneus	-	10.0/75-15.3	10.0/75-15.3
SYSTÈME HYDRAULIQUE			
Circuit hydraulique	-	Pompe à engrenages de 8 cm ³	
Débit	l/min	17,28	17,28
Pression de travail	bar	180	180
CAPACITÉ DES RÉSERVOIRS			
Carburant	l	23	23
Hydraulique	l	21,2	21,2
FREINS			
Service	-	Freins étanches. Entraînement hydraulique	
Stationnement	-	Freins étanches à disques multiples à bain d'huile. Entraînement mécanique	



GARANTIE

Grâce à notre expertise et savoir-faire industriel acquis depuis plus de 60 ans, votre équipement AUSA bénéficie d'une période de garantie de 12 mois ou de 1 000 heures de travail à compter de sa date d'achat.

Si vous le souhaitez, vous pouvez assurer encore davantage votre tranquillité en souscrivant une extension de garantie de 3 ans maximum pour ne vous soucier que des prochains travaux à réaliser avec votre engin AUSA.

	D 300 AHG	D 350 AHG	D 450 AHG
CARACTÉRISTIQUES GÉNÉRALES			
Système de déchargement	Giratoire	Giratoire	Giratoire
Capacité de charge	3000	3500	4500
Châssis	Articulé et oscillant		
Capacité de la benne (eau)	720	1020	1370
Capacité de la benne (ras bord)	1330	1790	2055
Capacité de la benne (en dôme)	1560	2130	2670
Poids à vide	2755	2831	2970
Transmission	Hydrostatique		
MOTEUR			
Marque	KUBOTA	KUBOTA	
Modèle	V1505-E4B	D2403M	
Puissance	18,5	36,5	
Vitesse de fonctionnement	2300	2700	
Couple	92,5@1700	160@1600	
Nombre de cylindres	4	4	
Émissions	Stage V, EPA Tier 4i	Stage IIIA, EPA Tier 4i	
Injection	Pompe mécanique	Pompe mécanique	
Traitement des gaz	-	-	
Bruit	101	101	
CONDUITE			
Vitesse maximale	17	19	22
Pente franchissable	46	54	35
Rayon de braquage extérieur	4515	4515	4830
Traction	4x4	4x4	4x4
Pneus	11.5/80-15.3	11.5/80-15.3	12.0/75-18
SYSTÈME HYDRAULIQUE			
Circuit hydraulique	Pompe à engrenages de 12 cm ³		
Débit	26,6	26,6	26,6
Pression de travail	170	170	200
CAPACITÉ DES RÉSERVOIRS			
Carburant	44	44	44
Hydraulique	40	40	40
FREINS			
Service	Freins étanches à disques multiples à bain d'huile. Entraînement hydraulique		
Stationnement	Freins étanches à disques multiples à bain d'huile. Entraînement mécanique		



PIÈCES DÉTACHÉES

Assurez-vous du fonctionnement optimal de votre équipement AUSA en faisant exclusivement appel à des pièces détachées d'origine, ces dernières étant les seuls composants identiques aux pièces de première qualité utilisées dans le processus de fabrication. La pose de pièces de rechange d'autres marques constitue un risque pour le fonctionnement optimal de votre engin et raccourcit sa durée de vie utile.

Exigez systématiquement la pose de pièces détachées d'origine pour garantir la fiabilité totale et la durabilité maximale de votre équipement. Les revendeurs officiels AUSA garantissent la mise à disposition de pièces détachées d'origine en tout point du globe.

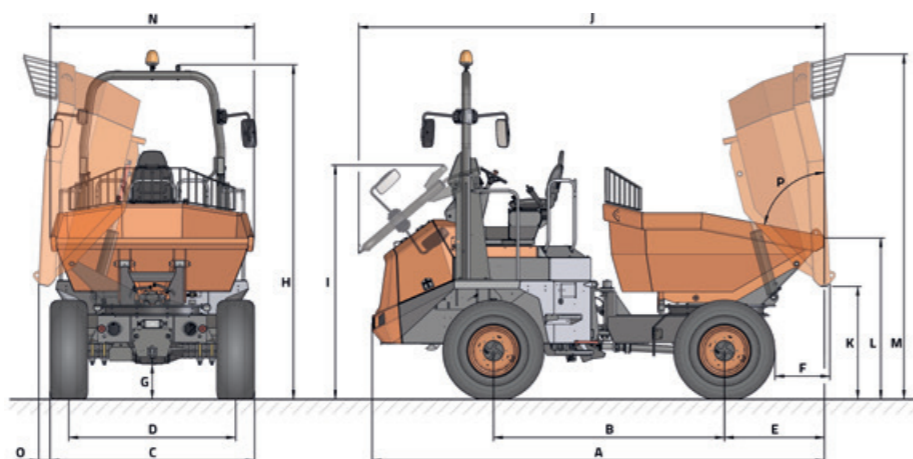
CARACTÉRISTIQUES TECHNIQUES

		D 601 AHG	D 601 APG
CARACTÉRISTIQUES GÉNÉRALES			
Système de déchargement	-	Giratoire	Giratoire
Capacité de charge	kg	6000	6000
Châssis	-	Articulé et oscillant	
Capacité de la benne (eau)	l	1665	1665
Capacité de la benne (ras bord)	l	2455	2455
Capacité de la benne (en dôme)	l	3154	3154
Poids à vide	kg	4465	4645
Transmission	-	Hydrostatique	Convertisseur de couple
MOTEUR			
Marque	-	DEUTZ	
Modèle	-	TD3.6 L4	
Puissance	kW	55,4	
Vitesse de fonctionnement	rpm	2200	
Couple	N·m@rpm	330@1600	
Nombre de cylindres	-	4	
Émissions	-	Stage IIIB, EPA Tier 4f	
Injection	-	Common Rail	
Traitement des gaz	-	DOC (Catalyseur d'oxydation diesel)	
Bruit	dB(A)	101	
CONDUITE			
Vitesse maximale	km/h	25	25
Pente franchissable	%	45	45
Rayon de braquage extérieur	mm	5900	5900
Traction	-	4x4	4x4
Pneus	-	405/70-20	405/70-20
SYSTÈME HYDRAULIQUE			
Circuit hydraulique	-	Pompe à double engrenage	
Débit	l/min	50	46
Pression de travail	bar	180	180
CAPACITÉ DES RÉSERVOIRS			
Carburant	l	69	69
Hydraulique	l	60	60
FREINS			
Service	-	Freins étanches à disques multiples. Entraînement hydraulique	
Stationnement	-	Accionnement négatif	

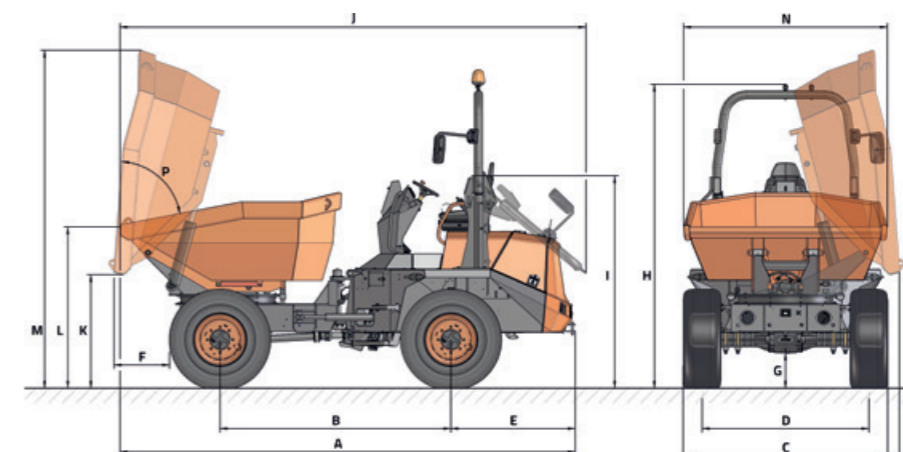
	D 1001 APG	DR 601 AHG	DR 1001 AHG
CARACTÉRISTIQUES GÉNÉRALES			
Système de déchargement	Giratoire	Giratoire	Giratoire
Capacité de charge	10000	6000	10000
Châssis	Articulé et oscillant		
Capacité de la benne (eau)	1850	1665	1850
Capacité de la benne (ras bord)	3300	2455	3300
Capacité de la benne (en dôme)	3900	3154	3900
Poids à vide	5153	4840	5050
Transmission	Convertisseur de couple	Hydrostatique	Hydrostatique
MOTEUR			
Marque	DEUTZ	DEUTZ	DEUTZ
Modèle	TCD 3.6 L4 HT	TD3.6 L4	TCD 3.6 L4 HT
Puissance	55,4	55,4	55,4
Vitesse de fonctionnement	2200	2200	2200
Couple	405@1300	330@1600	405@1300
Nombre de cylindres	4	4	4
Émissions	Stage IIIB, EPA Tier 4f	Stage IIIB, EPA Tier 4f	Stage IIIB, EPA Tier 4f
Injection	Common Rail	Common Rail	Common Rail
Traitement des gaz	DOC (Catalyseur d'oxydation diesel)	DOC (Catalyseur d'oxydation diesel)	DOC (Catalyseur d'oxydation diesel)
Bruit	101	101	101
CONDUITE			
Vitesse maximale	25	25	22
Pente franchissable	45	45	45
Rayon de braquage extérieur	6287	5900	6287
Traction	4x4	4x4	4x4
Pneus	500/60-22.5	405/70-20	500/60-22.5
SYSTÈME HYDRAULIQUE			
Circuit hydraulique	Pompe à double engrenage		
Débit	46	50	50
Pression de travail	180	180	180
CAPACITÉ DES RÉSERVOIRS			
Carburant	69	69	69
Hydraulique	60	60	60
FREINS			
Service	Freins étanches à disques multiples. Entraînement hydraulique		
Stationnement	Accionnement négatif		

DIMENSIONS

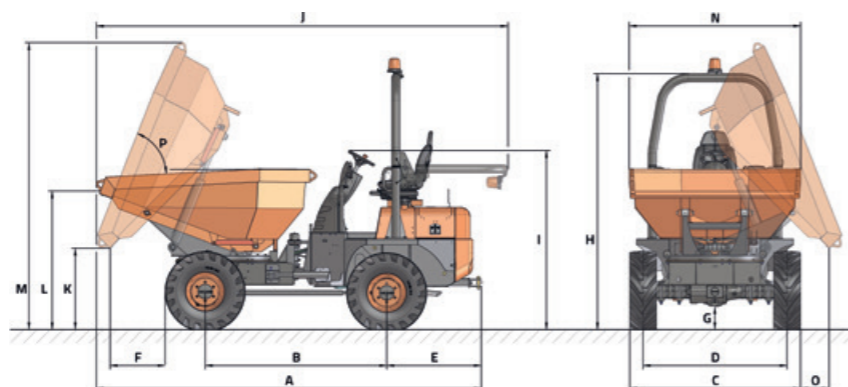
DR 601 AHG / DR 1001 AHG



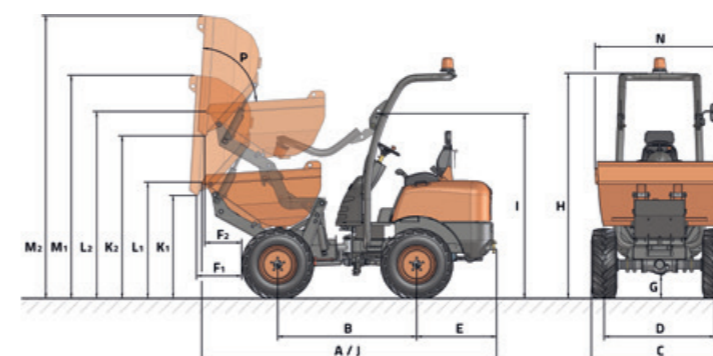
D 601 AHG / D 601 APG / D1001 APG



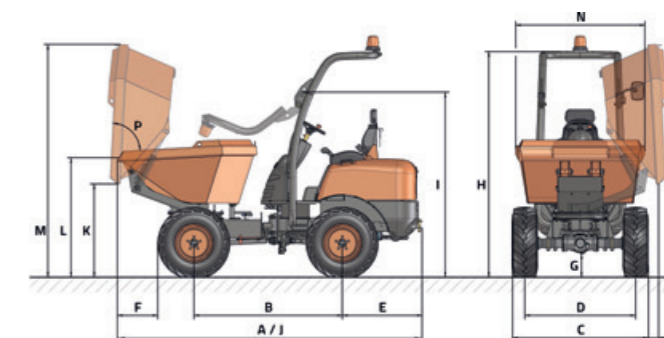
D 300 AHG / D 350 AHG / D 450 AHG



D 100 AHA / D 120 AHA / D 150 AHA



D 100 AHG / D 120 AHG / D 150 AHG



D 100 AHA COMPACT D 100 AHA D 100 AHG D 120 AHA D 120 AHG D 150 AHA D 150 AHG

DIMENSIONS (mm)	D 100 AHA COMPACT	D 100 AHA	D 100 AHG	D 120 AHA	D 120 AHG	D 150 AHA	D 150 AHG
A	3200	3200	3200	3200	3200	3200	3300
B	1500	1500	1500	1500	1500	1500	1600
C	990	1100	1100	1210	1210	1480	1480
D	815	865	865	925	925	1195	1195
E	860	860	860	860	860	860	860
F	545 505	500 460	500	460 420	460	460 420	460
G	170	210	210	250	250	250	250
H	2360	2400	2400	2440	2440	2440	2440
I	1920	1960	1960	2000	2000	2000	2000
J	3200	3200	3200	3200	3200	3200	3300
K	910 1670	950 1710	950	990 1750	1000	990 1750	1000
L	1180 1940	1230 1980	1230	1270 2020	1270	1270 2020	1290
M	2210 2970	2250 3010	2350	2300 3050	2400	2300 3050	2500
N	1000	1000	1000	1200	1200	1400	1400
O	-	-	310	-	260	-	135
DIMENSIONS (°)							
P	83	83	83	83	83	83	83

1 ▲ | ▲ 2 1 ▲ | ▲ 2 1 ▲ | ▲ 2 1 ▲ | ▲ 2

D 300 AHG D 350 AHG D 450 AHG D 601 AHG D 601 APG D 1001 APG DR 601 AHG DR 1001 AHG

4040	4170	4380	4910	4910	5020	4910	5020
1960	1960	1960	2490	2490	2690	2490	2690
1840	1840	1860	2210	2210	2410	2210	2410
1555	1555	1555	1800	1800	1920	1800	1920
1025	1025	1025	1340	1340	1340	1080	990
525	600	775	580	580	485	580	485
260	260	310	380	380	410	380	410
2770	2770	2820	3280 (3110*)	3280 (3110*)	3640 (3380*)	3610 (3350*)	3640 (3380*)
1940	1940	2100	2290	2290	2560	2530	2560
4320	4450	4660	5030	5030	5140	5030	5140
940	870	735	1220	1220	1260	1220	1260
1450	1490	1640	1740	1740	1820	1740	1820
3090	3090	3190	3640	3640	3830	3720	3940
1510	1850	1870	2200	2200	2330	2200	2330
250	310	520	110	110	155	110	155
65	65	65	75	75	75	75	75

* Avec cabine fermée

ÉQUIPEMENT

	D 100AHA / AHG	D 120AHA / AHG	D 150AHA / AHG	D 300AHG	D 350AHG	D 450AHG	D 601AHG	D 601APG	D 1001 APG	DR 601AHG	DR 1001AHG
POSITION DE CONDUITE											
Arceau ROPS repliable vers l'avant	●	●	●								
Arceau ROPS repliable vers l'arrière	○	○	○	●	●	●	●	●	●	●	●
Toit FOPS sur arceau ROPS	○	○	○		○						
Cabine fermée ROPS/FOPS avec chauffage							○	○	○	○	○
Cabine fermée ROPS/FOPS avec chauffage et climatisation							○	○	○	○	○
SÉCURITÉ											
Ceinture de sécurité avec détecteur de bouclage				●	●	●	●	●	●	●	●
Siège avec détecteur de présence				●	●	●	●	●	●	●	●
Gyrophare	●	●	●	●	●	●	●	●	●	●	●
Gyrophare LED						○	○	○	○	○	○
Gyrophare vert LED							○	○	○	○	○
Avertisseur sonore de marche arrière	●	●	●	●	●	●	●	●	●	●	●
Arrêt d'urgence	○	○	○		○						
Système de sécurité antivandalisme	●	●	●	●	●	●	●	●	●	●	●
Hill Holder - Assistant de démarrage en côte							●			●	●
Frein négatif							●	●	●	●	●
Caméra panoramique sur la benne						●	●	●	●	●	●
Caméra panoramique sur le contrepoids et capteurs de proximité						○	○	○	○	○	○
Caméras panoramiques sur la benne et le contrepoids et détecteurs d'obstacles				○	○						
Grille de protection sur la benne								○	○	○	○
ÉCLAIRAGE ET CIRCULATION											
Eclairage routier	○	○	○	○	○	○	○	○	○	○	○
Rétroviseur	●	●	●	●	●	●	●	●	●	●	●
Deuxième rétroviseur							○	○	○	●	●
Troisième rétroviseur							○	○	○		
CONFORT											
Siège ergonomique réglable	●	●	●	●	●	●	●	●	●	●	●
Siège grand confort totalement réglable	○	○	○			○					
Joystick avec contrôle total des mouvements	●	●	●	●	●	●	●	●	●	●	●
ÉQUIPEMENTS AVANCÉS											
Transmission hydrostatique	●	●	●	●	●	●					
Transmission hydrostatique à commande électronique							●			●	●
Différentiel autobloquant sur les deux essieux							●	●	●	●	●
Système ECO Mode							●			●	●
Système Smart Stop							○	○	○	○	○
Écran numérique							●	●	●	●	●
ACCESSOIRES											
Capot métallique	○	○	○								
Garde-boue avant				○	○	○	○	○	○	●	
Désactivateur avertisseur sonore de marche arrière	○	○	○	○	○	○	○	○	○	○	○
Autoradio							○	○	○	○	○
Porte-documents étanche	○	○	○	○	○	○	○	○	○	○	○
Filtre à diesel avec décanteur d'eau				○	○						

	D 100AHA / AHG	D 120AHA / AHG	D 150AHA / AHG	D 300AHG	D 350AHG	D 450AHG	D 601AHG	D 601APG	D 1001 APG	DR 601AHG	DR 1001AHG
ACCESSOIRES											
Filtre à air avec préfiltre cyclonique				○		○					
Huile hydraulique biodégradable	○	○	○		○	○					
Attelage boule et pince				○		○	○	○			
Prise électrique pour remorque				○	○	○	○				
Attelage boule et pince avec prise électrique	○	○	○								
Attelage type « Rockinger »				○	○	○					
Attelage type « Rockinger » avec prise électrique							○	○	○	○	○
PNEUS											
Pneus étroits 10,0/75-15,3" TL - 14PR				○							
Pneus pour gazon 400/60 -155" TL 14PR				○							
Pneus pour gazon 400/70-20" TL - 14PR							○	○		○	
Pneus pour gazon 500/50 -17" TL 18PR						○					
Ensemble 4 roues pour gazon 560/45-22,5" TL							○	○			
PIÈCES DÉTACHÉES											
Kit d'entretien 1.000 h	○	○	○	○	○	○	○	○	○	○	○
Roue de secours standard	○	○	○	○	○	○	○	○	○	○	○
Roue étroite 100/75-153" TL - 14PR				○							
Ensemble 4 roues étroites 100/75-153" TL - 14PR				○							
Roue pour gazon 400/60-155" TL 14PR				○							
Ensemble 4 roues pour gazon 400/60 -155" TL 14PR				○							
Roue pour gazon 400/70-20" TL - 14PR							○	○		○	
Ensemble 4 roues pour gazon 400/70-20" TL - 14PR							○	○		○	
Roue pour gazon 500/50 -17" TL 18PR						○					
Ensemble 4 roues pour gazon 500/50 -17" TL 18PR						○					

● De série ○ En option



ÉCRAN NUMÉRIQUE



CABINE FERMÉE ROPS/FOPS AVEC CHAUFFAGE ET CLIMATISATION



ARCEAU ROPS REPLIABLE VERS L'ARRIÈRE



MKCAT.AD.ROW.FR02

AUSA
C/ Castelladral 1
08243 Manresa - Barcelona
SPAIN
Tel. +34 93 874 7311
ausa@ausa.com
www.ausa.com

AUSA Spain: +34 91 669 00 06 ausa.madrid@ausa.com
AUSA France: +33 (0) 4 68 54 38 97 - ausa.france@ausa.fr
AUSA U.K.: +44 (0)7703 60 9009 - ausa.uk@ausa.com
AUSA Central Europe: +49 2384 9415725 - kontakt@ausa.com
AUSA U.S.: +1 (310) 426 2305 - ausa.us@ausa.com
AUSA CHINA: +86 10 8598 7386 - ausa.china@ausa.com



Tampon du distributeur



www.ausa.com