

# DUMPERS ARTICULÉS

Capacités de 1 000 à 10 000 kg. Robustes, compacts et durables





**1000, 1500 kg ELECTRIC** **4**

D101AEA | D101AEA COMPACT  
D151AEG



**1000, 1200, 1500 kg** **8**

D100AHA | D100AHG  
D120AHA | D120AHG  
D150AHA | D150AHG



**2000, 3000, 3500, 4500 kg** **12**

D201AHG  
D301AHG  
D350AHG  
D450AHG



**6000, 10000 kg** **16**

D601AHG | D601APG  
D1001APG



**6000, 10000 Kg - RÉVERSIBLES** **20**

DR601AHG  
DR1001AHG

**AUSAnow** **24**

**Caractéristiques techniques** **26**

**Dimensions** **32**

**Équipement** **34**

# DUMPER ÉLECTRIQUE

## 1000 - 1500 KG

Puissance électrique pour toute la journée. Les dumpers électriques AUSA ont été conçus pour offrir une autonomie d'une journée de travail intense, sans avoir besoin d'être rechargés.

Avec le câble de charge intégré à la machine, celle-ci peut être connectée directement à un réseau électrique, avec une prise de 110V ou 230V, ou de 415V avec un chargeur rapide.

Grâce à leurs émissions sonores minimales, ils peuvent être utilisés dans plus d'applications qu'un dumper traditionnel, ainsi que pour des travaux de nuit.

Le pack de batterie lithium-ion est géré électroniquement pour fournir une puissance maximale en douceur et dans des conditions tout-terrain équivalentes à celles des véhicules diesel.



### ÉQUIPEMENTS PRINCIPAUX

**Câble de recharge** dans le véhicule pour pouvoir le brancher à tout moment. **Arceau ROPS rabattable** pour simplifier le transport de l'engin. **Poste de conduite spacieux** pour une manipulation confortable et sûre. **Écran numérique** affichant toutes les informations sur l'engin et permettant de dresser un diagnostic automatique. **Hill holder**, qui permet de stopper la machine en pente, sans avoir à appuyer sur le frein. **Accès aisé aux composants** pour réduire les temps d'arrêt lors des opérations d'entretien. **Joystick** ergonomique pour la commande des mouvements de la benne et de la transmission. **Ceinture de sécurité à capteur de bouclage et siège à détecteur de présence** pour éviter toute utilisation de l'engin sans respecter les mesures de sécurité minimales. **Frein négatif** à activation automatique dès l'arrêt du moteur. **Système de récupération d'énergie** qui prolonge l'autonomie.



Charge de 20 à 80 %  
2 h\*

Capacité des batteries  
Jusqu'à 12,4 kWh

Type de batteries  
Li-Ion



**D101AEA 1000KG**  
DÉCHARGEMENT FRONTAL EN HAUTEUR  
PUISSANCE 19,6KW LARGEUR 1 083MM TRANSMISSION ÉLECTRIQUE



**D101AEA COMPACT 1000KG**  
DÉCHARGEMENT FRONTAL EN HAUTEUR  
PUISSANCE 19,6KW LARGEUR 1 000MM TRANSMISSION ÉLECTRIQUE



**D151AEG 1500KG**  
DÉCHARGEMENT GIRATOIRE  
PUISSANCE 19,6KW LARGEUR 1 480MM TRANSMISSION ÉLECTRIQUE

# DUMPER ARTICULÉ

## 1000 - 1200 - 1500 KG

Gamme de dumpers la plus compacte d'AUSA à benne à déchargement frontal en hauteur ou giratoire se déclinant en trois capacités de charge différentes.

Ces machines sont idéales pour les travaux municipaux, les projets d'aménagement paysager ou les petites démolitions, opérations qui requièrent des véhicules maniables aux dimensions extrêmement réduites.

Grâce à leur transmission 4x4 en prise permanente, les engins de cette gamme sont capables de franchir des passages très étroits fortement pentus.



### ÉQUIPEMENTS PRINCIPAUX

**Arceau ROPS rabattable** pour simplifier le transport de l'engin. **Poste de conduite spacieux** pour une manipulation confortable et sûre des commandes. **Gyrophare** pour une plus grande visibilité de l'engin par les personnes extérieures. **Transmission hydrostatique** pour optimiser le confort et la sécurité de l'opérateur. **Accès aisé aux composants** pour réduire les temps d'arrêt lors des opérations d'entretien. **Joystick ergonomique** pour commander les mouvements de la benne et la transmission. **Essieux à réduction finale épicycloïdale** pour une capacité de traction accrue.



**D100AHA 1000KG**  
 DÉCHARGEMENT FRONTAL EN HAUTEUR  
 PUISSANCE 15,6KW LARGEUR 1 100MM TRANSMISSION HYDROSTATIQUE



**D100AHA COMPACT 1000KG**  
 DÉCHARGEMENT FRONTAL EN HAUTEUR  
 PUISSANCE 15,6KW LARGEUR 1 000MM TRANSMISSION HYDROSTATIQUE



**D100AHG 1000KG**  
 DÉCHARGEMENT GIRATOIRE  
 PUISSANCE 15,6KW LARGEUR 1 100MM TRANSMISSION HYDROSTATIQUE



**D120AHA 1200KG**  
 DÉCHARGEMENT FRONTAL EN HAUTEUR  
 PUISSANCE 15,6KW LARGEUR 1 210MM TRANSMISSION HYDROSTATIQUE



**D120AHG 1200KG**  
 DÉCHARGEMENT GIRATOIRE  
 PUISSANCE 15,6KW LARGEUR 1 210MM TRANSMISSION HYDROSTATIQUE



**D150AHA 1500KG**  
 DÉCHARGEMENT FRONTAL EN HAUTEUR  
 PUISSANCE 15,6KW LARGEUR 1 480MM TRANSMISSION HYDROSTATIQUE



**D150AHG 1.500KG**  
 DÉCHARGEMENT GIRATOIRE  
 PUISSANCE 15,6KW LARGEUR 1 480MM TRANSMISSION HYDROSTATIQUE



# DUMPER ARTICULÉ

## 2000 - 3000 - 3500 - 4500 KG

Dumpers conçus pour les travaux de terrassement de volume important à réaliser en milieu urbain et périurbain ou dans le cadre de projets privés. Ils possèdent un très bon rapport poids-puissance leur conférant une grande souplesse et leur permettant de franchir des pentes prononcées avec aisance.

Tous leurs composants sont conçus pour un entretien rapide et simple en vue de minimiser les temps d'arrêt.



### ÉQUIPEMENTS PRINCIPAUX

**Arceau ROPS rabattable** pour simplifier le transport de l'engin. **Poste de conduite spacieux** pour une manipulation confortable et sûre des commandes. **Transmission hydrostatique** pour optimiser le confort et la sécurité de l'opérateur. **Accès aisé aux composants** pour réduire les temps d'arrêt lors des opérations d'entretien. **Joystick ergonomique** pour commander les mouvements de la benne et de la transmission. **Ceinture de sécurité à capteur de bouclage et siège à détecteur de présence** pour éviter toute utilisation de l'engin sans respecter les mesures de sécurité minimales. **Frein négatif** à activation automatique dès l'arrêt du moteur.



**D201AHG 2000KG**  
 DÉCHARGEMENT GIRATOIRE  
 PUISSANCE 18,5KW LARGEUR 1 500MM TRANSMISSION HYDROSTATIQUE



**D301AHG 3000KG**  
 DÉCHARGEMENT GIRATOIRE  
 PUISSANCE 18,5KW LARGEUR 1 750MM TRANSMISSION HYDROSTATIQUE



**D350AHG 3500KG**  
 DÉCHARGEMENT GIRATOIRE  
 PUISSANCE 32,8KW LARGEUR 1 850MM TRANSMISSION HYDROSTATIQUE



**D450AHG 4500KG**  
 DÉCHARGEMENT GIRATOIRE  
 PUISSANCE 32,8KW LARGEUR 1 870MM TRANSMISSION HYDROSTATIQUE



# DUMPER ARTICULÉ

## 6000 - 10000 KG

La gamme de dumpers de plus grande capacité est tout particulièrement indiquée pour les gros travaux de terrassement à réaliser sur des chantiers périurbains et au sein d'espaces ouverts. Ces modèles puissants et robustes sont équipés de la toute dernière technologie pour minimiser la consommation de carburant.

Leur poste de conduite est par ailleurs pourvu d'un écran numérique qui, outre le fait d'afficher toutes les informations de l'engin en temps réel, permet de dresser un diagnostic automatique sans recourir à l'utilisation d'outils extérieurs.



### ÉQUIPEMENTS PRINCIPAUX

**Écran numérique** affichant toutes les informations sur l'engin et permettant de dresser un diagnostic automatique. **Dispositif Smart Stop** (en option) coupant le moteur de l'engin en l'absence de son utilisation pour optimiser la rentabilité. **Accès aisé aux composants** internes pour réduire les coûts et simplifier les opérations d'entretien. **Différentiel autobloquant** sur les deux essieux pour bénéficier de la meilleure traction tout-terrain du marché. **Ceinture de sécurité à capteur de bouclage et siège à détecteur de présence** pour éviter toute utilisation de l'engin sans respecter les mesures de sécurité minimales. **Frein négatif** à activation automatique dès l'arrêt du moteur. **Caméra panoramique** sur la benne.



**D601AHG 6000KG**  
DÉCHARGEMENT GIRATOIRE  
PUISSANCE 55,4KW LARGEUR 2 210MM TRANSMISSION HYDROSTATIQUE



**D601APG 6000KG**  
DÉCHARGEMENT GIRATOIRE  
PUISSANCE 55,4KW LARGEUR 2 210MM TRANSMISSION CONVERTISSEUR DE COUPLE



**D1001APG 10000KG**  
DÉCHARGEMENT GIRATOIRE  
PUISSANCE 55,4KW LARGEUR 2 410MM TRANSMISSION CONVERTISSEUR DE COUPLE



# DUMPER RÉVERSIBLE

## 6000 - 10000 KG

Le concept de réversibilité permet de faire pivoter le poste de conduite à 180° (siège, volant, pédales, joystick, etc.) pour garantir une visibilité maximale de l'environnement à tout moment. Par ailleurs, ce système permet de toujours circuler en direction avant, ce qui réduit le nombre de manœuvres et augmente la vitesse d'exécution des opérations de manutention des charges.

Les dumpers réversibles d'AUSA sont équipés de la toute dernière technologie pour minimiser la consommation de carburant et améliorer la sécurité du conducteur ainsi que celle des personnes présentes sur le chantier.

### ÉQUIPEMENTS PRINCIPAUX

**Accès au poste de conduite** des deux côtés de l'engin. **Mode ECO** pour un contrôle automatique du régime afin de réduire la consommation ainsi que les coûts d'entretien. **Écran numérique** affichant toutes les informations sur l'engin et permettant de dresser un diagnostic automatique. **Système Hill Holder** pour stopper l'engin sur les terrains en pente sans avoir à enfoncer la pédale de frein. **Différentiel autobloquant** sur les deux essieux pour bénéficier de la meilleure traction tout-terrain du marché. **Dispositif Smart Stop** (en option) coupant le moteur de l'engin en l'absence de son utilisation pour optimiser la rentabilité. **Frein négatif** à activation automatique dès l'arrêt du moteur. **Caméra panoramique** sur la benne.





**DR601AHG 6000KG**  
DÉCHARGEMENT GIRATOIRE  
PUISSANCE 55,4KW LARGEUR 2 210MM TRANSMISSION HYDROSTATIQUE



**DR1001AHG 10000KG**  
DÉCHARGEMENT GIRATOIRE  
PUISSANCE 55,4KW LARGEUR 2 410MM TRANSMISSION HYDROSTATIQUE

Tous les dumpers AUSA peuvent être équipés d'AUSAnow, le logiciel de contrôle des engins à distance qui permet de bénéficier de toutes les informations nécessaires en temps réel.



### Contrôle de votre parc d'engins

Depuis votre bureau ou sur votre téléphone portable, contrôlez tous vos engins AUSA en temps réel. Avec AUSAnow, vous pouvez anticiper les défaillances ou les opérations de maintenance éventuelles afin de réduire les temps d'arrêt.



### Extraction des informations et prise de décisions

Examinez ou créez vos propres graphiques personnalisés afin de mieux comprendre les performances de vos engins et prendre des décisions sur la base d'informations analytiques.



### Connexion des alarmes de sécurité

Programmez un horaire et un périmètre délimité. Si l'un de vos engins quitte la zone prévue, AUSAnow vous prévient immédiatement pour que vous puissiez le mettre sous surveillance.



### Des données, des données, encore des données

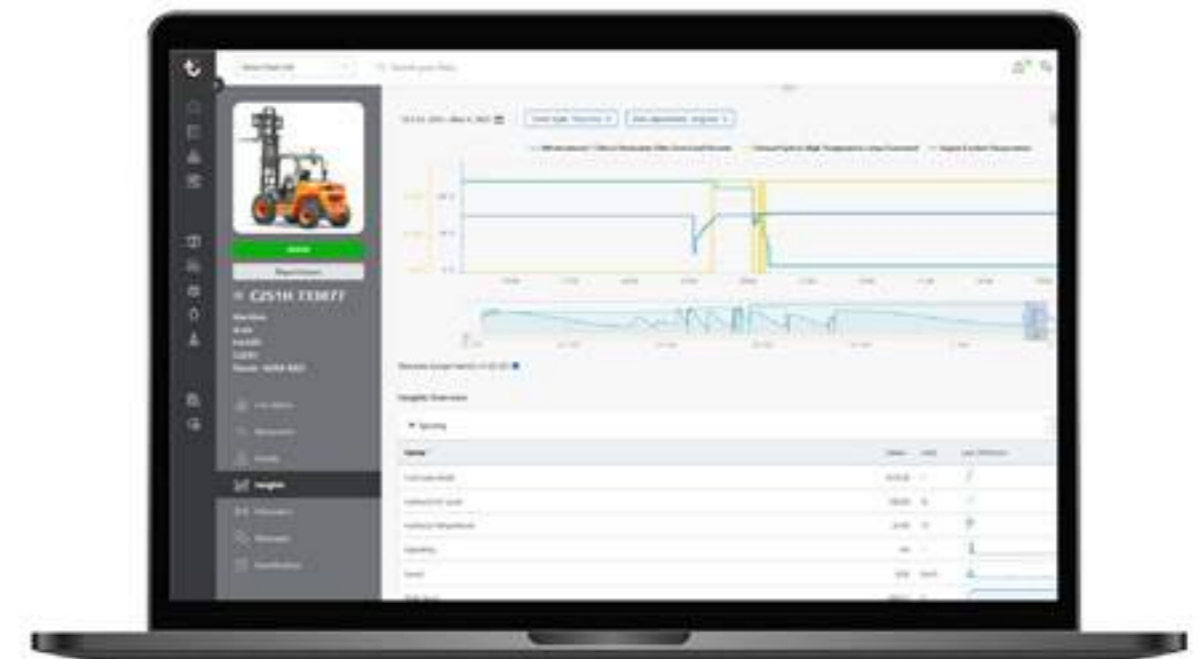
AUSAnow vous permet d'obtenir en temps réel des informations approfondies sur votre parc d'engins. Étudier des graphiques avancés sur des intervalles de temps personnalisés en vous basant sur les paramètres de votre choix.



### Réduction des temps d'arrêt

AUSAnow vous permet de rester connecté avec votre distributeur ou votre agence de location afin d'effectuer les opérations de maintenance et d'entretien nécessaires. En cas de problème, AUSAnow vous propose un contact direct avec votre distributeur d'engins afin de procéder à la résolution immédiate de quelconque incident.

Alertes rapides  
Possibilité de joindre des photos



### Des alarmes pour votre tranquillité

Activez les avertissements de maintenance recommandés par AUSA pour que vos engins soient toujours prêts à l'emploi. Pour votre sécurité, vous pouvez programmer des alarmes de géolocalisation et recevoir des avertissements si les limites prévues sont dépassées.

Personnalisation des horaires  
Établissement d'un périmètre

# CARACTÉRISTIQUES TECHNIQUES

	D101AEA / COMPACT	D151AEG
<b>CARACTÉRISTIQUES GÉNÉRALES</b>		
Système de déchargement	-	Frontal en hauteur
Capacité de charge	kg	1000
Châssis	-	Articulé
Capacité de la benne (eau)	l	345
Capacité de la benne (ras bord)	l	395
Capacité de la benne (en dôme)	l	565
Poids à vide*	kg	1430
Transmission	-	Électrique
Réversibilité	-	Non
<b>MOTEUR</b>		
Marque / Modèle	-	-
Puissance	kW	-
Puissance maximale/nominale	kW	19,6 / 7,6
Vitesse de fonctionnement	rpm	-
Couple maximal	N.m	130
Nombre de cylindres	-	-
Émissions	-	Zéro émission
Bruit	dB(A)	92
<b>CONDUITE</b>		
Vitesse maximale	km/h	14
Pente admissible à pleine charge	%	35
Rayon de braquage extérieur	mm	3080
Traction	-	4x4
Pneus	-	27x8.50-15 / 6.5/80-12
<b>SYSTÈME HYDRAULIQUE</b>		
Circuit hydraulique	-	Pompe à engrenages de 12cc.
Débit	l/min	22,8
Pression de travail	bar	180
<b>CAPACITÉ DES RÉSERVOIRS</b>		
Carburant	l	-
Hydraulique	l	24,5
<b>FREINS</b>		
Service	-	Étanches. Entraînement hydraulique
Stationnement	-	Commande négative et déverrouillage électrohydraulique
<b>BATTERIE</b>		
Type de batterie	-	Lithium-Ion (NCM)
Capacité brute	kWh	9,3
Tension du système	V	51,2
Autonomie ***	-	Une journée intense
<b>RECHARGE</b>		
Chargeur	-	Intégré
Durée de recharge 20-80 % **	-	2h (@230V)
Durée de recharge 20-80% (chargeur rapide externe) **	-	1h (@400V)
Type de fiche du câble de recharge	-	16A 110V (jaune); 16A 230V (bleu); 16A 400V (rouge)

\* Cela peut changer en raison de l'équipement optionnel. \*\*Peut changer selon les conditions météorologiques et selon le type et puissance de la borne de recharge. \*\*\* Peut changer selon les conditions météorologiques et utilisation. Pour températures inférieures à 0°C, il est conseillé d'avoir l'accessoire "Batterie supplémentaire pour plus d'autonomie (+3,1 kWh)".

	D100AHA / COMPACT	D100AHG	D120AHA	D120AHG
<b>CARACTÉRISTIQUES GÉNÉRALES</b>				
Système de déchargement	-	Frontal en hauteur	Giratoire	Frontal en hauteur
Capacité de charge	kg	1000	1000	1200
Châssis	-	Articulé		
Capacité de la benne (eau)	l	345	325	425
Capacité de la benne (ras bord)	l	395	390	515
Capacité de la benne (en dôme)	l	565	545	700
Poids à vide*	kg	1300	1300	1375
Transmission	-	Hydrostatique		
Réversibilité	-	Non		
<b>MOTEUR</b>				
Marque / Modèle	-	KUBOTA D1105-E4B		
Puissance	kW	15,6		
Puissance maximale/nominale	kW	-		
Vitesse de fonctionnement	rpm	2400		
Couple maximal	N.m	71,4@1600		
Nombre de cylindres	-	3		
Émissions	-	Stage V, Tier 4		
Bruit	dB(A)	101		
<b>CONDUITE</b>				
Vitesse maximale	km/h	15	15	17
Pente admissible à pleine charge	%	38	38	48
Rayon de braquage extérieur	mm	3060	3035	3125
Traction	-	4x4	4x4	4x4
Pneus	-	27x8.5-15 / 6.5/80-12	27x8.5-15	10.0/75-15.3
<b>SYSTÈME HYDRAULIQUE</b>				
Circuit hydraulique	-	Pompe à engrenages de 8cc.		
Débit	l/min	17,28		17,28
Pression de travail	bar	180		180
<b>CAPACITÉ DES RÉSERVOIRS</b>				
Carburant	l	23	23	23
Hydraulique	l	21,2	21,2	21,2
<b>FREINS</b>				
Service	-	Étanches. Entraînement mécanique		
Stationnement	-	Entraînement mécanique		
<b>BATTERIE</b>				
Type de batterie	-	-		
Capacité brute	kWh	-		
Tension du système	V	-		
Autonomie ***	-	-		
<b>RECHARGE</b>				
Chargeur	-	-		
Durée de recharge 20-80 % **	-	-		
Durée de recharge 20-80% (chargeur rapide externe) **	-	-		
Type de fiche du câble de recharge	-	-		

# CARACTÉRISTIQUES TECHNIQUES

## CARACTÉRISTIQUES TECHNIQUES

	D150AHA	D150AHG
<b>CARACTÉRISTIQUES GÉNÉRALES</b>		
Système de déchargement	-	Frontal en hauteur
Capacité de charge	kg	1500
Châssis	-	Articulé
Capacité de la benne (eau)	l	605
Capacité de la benne (ras bord)	l	681
Capacité de la benne (en dôme)	l	841
Poids à vide*	kg	1510
Transmission	-	Hydrostatique
Réversibilité	-	Non
<b>MOTEUR</b>		
Marque / Modèle	-	KUBOTA D1105-E4B
Puissance	kW	15,6
Vitesse de fonctionnement	rpm	2400
Couple	N·m	71,4@1600
Nombre de cylindres	-	3
Émissions	-	Stage V, Tier 4
Injection	-	Pompe mécanique
Traitement des gaz	-	-
Bruit	dB(A)	101
<b>CONDUITE</b>		
Vitesse maximale	km/h	14
Pente admissible à pleine charge	%	40
Rayon de braquage extérieur	mm	3260
Traction	-	4x4
Pneus	-	10.0/75-15.3
<b>SYSTÈME HYDRAULIQUE</b>		
Circuit hydraulique	-	Pompe à engrenages de 8cc.
Débit	l/min	17,28
Pression de travail	bar	180
<b>CAPACITÉ DES RÉSERVOIRS</b>		
Carburant	l	23
Hydraulique	l	21,2
<b>FREINS</b>		
Service	-	Étanches. Entraînement mécanique
Stationnement	-	Entraînement mécanique

	D201AHG	D301AHG	D350AHG	D450AHG
<b>CARACTÉRISTIQUES GÉNÉRALES</b>				
Système de déchargement	-	Giratoire	-	-
Capacité de charge	2000	3000	3500	4500
Châssis	-	-	Articulé	-
Capacité de la benne (eau)	695	984	1020	1370
Capacité de la benne (ras bord)	1084	1320	1790	2055
Capacité de la benne (en dôme)	1337	1742	2130	2670
Poids à vide*	2083	2300	2831	2970
Transmission	-	Hydrostatique	-	-
Réversibilité	-	Non	-	-
<b>MOTEUR</b>				
Marque / Modèle	-	KUBOTA V1505-E4B	KUBOTA D1803-CR-T-E5B	-
Puissance	-	18,5	32,8	-
Vitesse de fonctionnement	-	2300	2400	-
Couple	-	92,6@1700	150,5@1500	-
Nombre de cylindres	-	4	3	-
Émissions	-	Stage V, Tier 4	Stage V, Tier 4f	-
Injection	-	Pompe mécanique	Common Rail et gestion électronique	-
Traitement des gaz	-	-	DPF (Filtre à particules Diesel)	-
Bruit	-	101	101	-
<b>CONDUITE</b>				
Vitesse maximale	17	17	19	22
Pente admissible à pleine charge	50	50	54	35
Rayon de braquage extérieur	3955	3955	4515	4830
Traction	4x4	4x4	4x4	4x4
Pneus	10.0/75-15,3"	11.5/80-15.3	11.5/80-15.3	12.0/75-18
<b>SYSTÈME HYDRAULIQUE</b>				
Circuit hydraulique	-	Pompe à engrenages de 12cc.	-	-
Débit	25	25	26,6	26,6
Pression de travail	175	175	170	200
<b>CAPACITÉ DES RÉSERVOIRS</b>				
Carburant	37,5	37,5	44	44
Hydraulique	37,4	37,4	40	40
<b>FREINS</b>				
Service	Hydrostatique, à retenue	Étanches. Entraînement hydraulique		
Stationnement	Négatif, intégré dans la boîte de transfert	Commande négative et déverrouillage électrohydraulique		

# CARACTÉRISTIQUES TECHNIQUES

	D601AHG	D601APG
<b>CARACTÉRISTIQUES GÉNÉRALES</b>		
Système de déchargement	-	Giratoire
Capacité de charge	kg 6000	6000
Châssis	-	Articulé
Capacité de la benne (eau)	l 1665	1665
Capacité de la benne (ras bord)	l 2455	2455
Capacité de la benne (en dôme)	l 3154	3154
Poids à vide*	kg 4490	4696
Transmission	- Hydrostatique	Convertidor de Par
Réversibilité	-	Non
<b>MOTEUR</b>		
Marque / Modèle	-	DEUTZ TD3.6 L4
Puissance	kW 55,4	55,4
Vitesse de fonctionnement	rpm 2200	2200
Couple	N·m 340@1500	340@1500
Nombre de cylindres	-	4
Émissions	-	Stage V
Injection	-	Common Rail
Traitement des gaz	-	DPF (Filtre à particules Diesel)
Bruit	dB(A) 101	101
<b>CONDUITE</b>		
Vitesse maximale	km/h 25	25
Pente admissible à pleine charge	% 45	45
Rayon de braquage extérieur	mm 5900	5900
Traction	-	4x4
Pneus	-	405/70-20
<b>SYSTÈME HYDRAULIQUE</b>		
Circuit hydraulique	-	Pompe à engrenages
Débit	l/min 50	46
Pression de travail	bar 180	180
<b>CAPACITÉ DES RÉSERVOIRS</b>		
Carburant	l 69	69
Hydraulique	l 60	60
<b>FREINS</b>		
Service	-	Étanches. Entraînement hydraulique
Stationnement	-	Commande négative et déverrouillage électrohydraulique

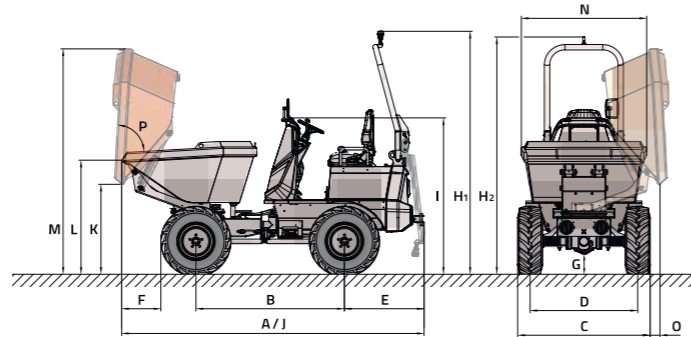
	D1001APG	DR601AHG	DR1001AHG
<b>CARACTÉRISTIQUES GÉNÉRALES</b>			
Système de déchargement	-	Giratoire	
Capacité de charge	10000	6000	10000
Châssis	-	Articulé	
Capacité de la benne (eau)	1850	1665	1850
Capacité de la benne (ras bord)	3300	2455	3300
Capacité de la benne (en dôme)	3900	3154	3900
Poids à vide*	5185	4830	5050
Transmission	Convertisseur de couple	Convertisseur de couple	Convertisseur de couple
Réversibilité	Non	Oui	Oui
<b>MOTEUR</b>			
Marque / Modèle	DEUTZ TCD3.6 L4 HT	DEUTZ TD3.6 L4	DEUTZ TCD3.6 L4 HT
Puissance	55,4	55,4	55,4
Vitesse de fonctionnement	2200	2200	2200
Couple	405@1300	340@1500	405@1300
Nombre de cylindres	4	4	4
Émissions	Stage V	Stage V	Stage V
Injection	Common Rail	Common Rail et gestion électronique	Common Rail et gestion électronique
Traitement des gaz	DPF (Filtre à particules Diesel)	DPF (Filtre à particules Diesel)	DPF (Filtre à particules Diesel)
Bruit	101	101	101
<b>CONDUITE</b>			
Vitesse maximale	25	25	22
Pente admissible à pleine charge	45	45	45
Rayon de braquage extérieur	6287	5900	6287
Traction	4x4	4x4	4x4
Pneus	500/60-22.5	405/70-20	500/60-22.5
<b>SYSTÈME HYDRAULIQUE</b>			
Circuit hydraulique	-	Pompe à engrenages	
Débit	46	50	50
Pression de travail	180	180	180
<b>CAPACITÉ DES RÉSERVOIRS</b>			
Carburant	69	69	69
Hydraulique	60	60	60
<b>FREINS</b>			
Service	-	Étanches. Entraînement hydraulique	
Stationnement	-	Commande négative et déverrouillage électrohydraulique	



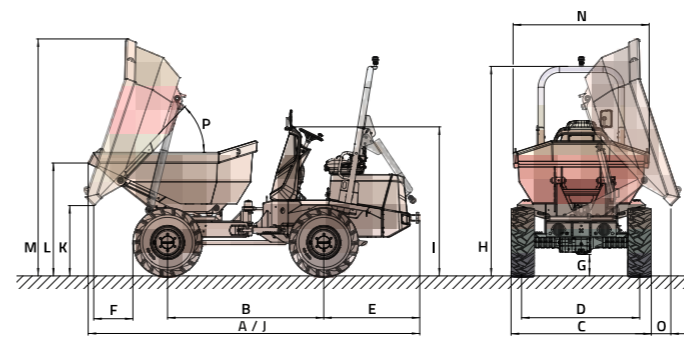
# DIMENSIONS

## DIMENSIONS

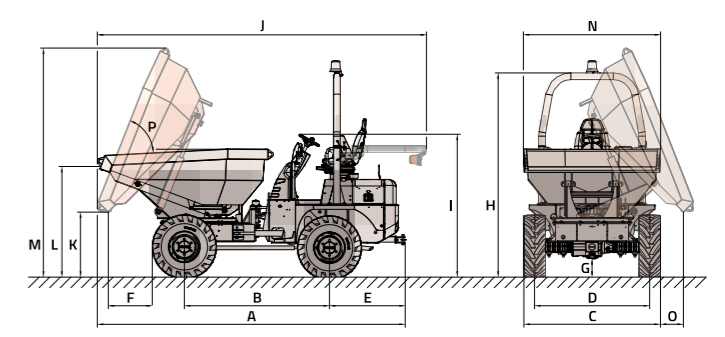
D101AEA / D151AEG



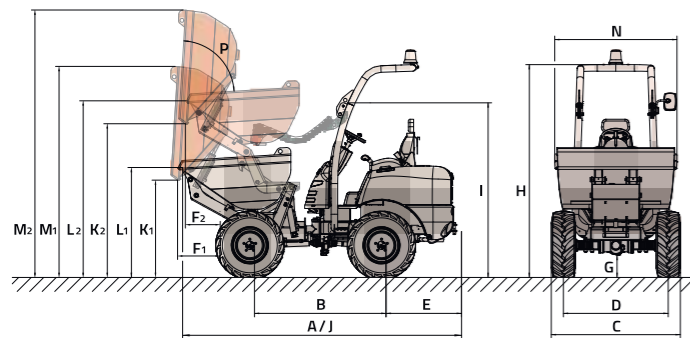
D201AHG / D301AHG



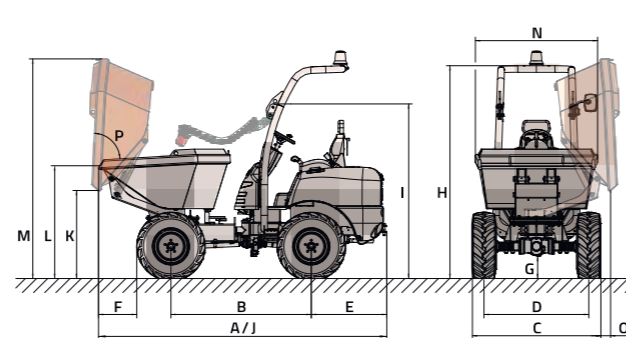
D350AHG / D450AHG



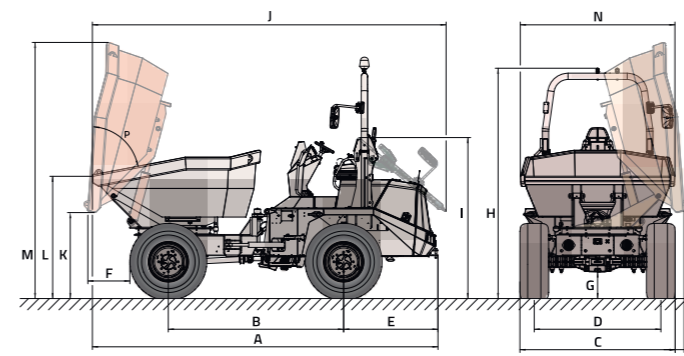
D100AHA / D120AHA / D150AHA



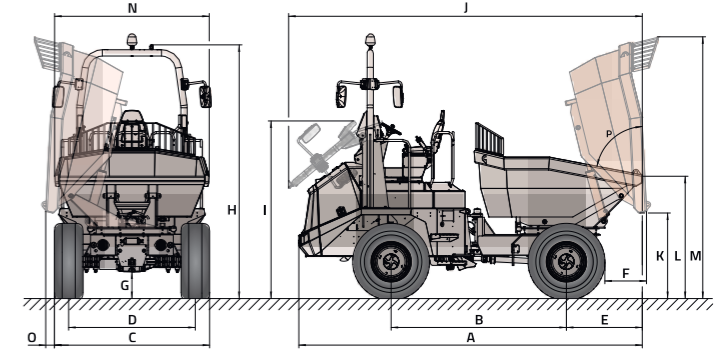
D100AHG / D120AHG / D150AHG



D601AHG / D601APG / D1001APG



DR601AHG / DR1001AHG



	D101AEA	D101AEA COMPACT		D151AEG	D100AHA		D100AHA COMPACT		D100AHG	D120AHA	D120AHG	D150AHA	
<b>DIMENSIONS (mm)</b>													
A	3260	3260	3260	3360	3200	3200	3200	3200	3200	3200	3200	3200	3200
B	1550	1550	1550	1650	1500	1500	1500	1500	1500	1500	1500	1500	1500
C	1083	990	1475	1100	990	1100	1210	1210	1480				
D	865	815	1195	865	815	865	925	925	1195				
E	885	885	885	860	860	860	860	860	860	860	860	860	860
F	497	531	460	500	460	545	505	500	460	420	460	460	420
G	186	144	220	210	170	210	250	250	250				
H	2673	2613	2639	2579	2715	2655	2400	2360	2400	2440	2440	2440	2440
I	1713	1679	1755	1960	1920	1960	2000	2000	2000				
J	3260	3260	3360	3200	3200	3200	3200	3200	3200	3200	3200	3200	3200
K	939	1639	888	1588	990	950	1710	910	1670	950	990	1750	1000
L	1214	1914	1163	1863	1260	1230	1980	1180	1940	1230	1270	2020	1270
M	2258	2958	2224	2924	2520	2250	3010	2210	2970	2350	2300	3050	2400
N	1000	1000	1400	1000	1000	1000	1200	1000	1200	1200	1200	1400	1400
O	-	-	130	-	-	-	310	-	-	260	-	-	-
<b>DIMENSIONS (°)</b>													
P	83	83	83	83	83	83	83	83	83	83	83	83	83

D150AHG	D201AHG	D301AHG	D350AHG	D450AHG	D601AHG	D601APG	D1001APG	DR601AHG	DR1001AHG
3300	3995	4140	4170	4380	4910	4910	5020	4910	5020
1600	1880	1950	1960	1960	2490	2490	2690	2490	2690
1480	1500	1750	1840	1860	2210	2210	2410	2210	2410
1195	1235	1460	1555	1555	1800	1800	1920	1800	1920
860	1200	1200	1025	1025	1340	1340	1340	1080	990
460	480	490	600	775	580	580	485	580	485
250	240	260	260	310	380	380	410	380	410
2440	2560	2605	2770	2820	3280 (3110*)	3280 (3110*)	3640 (3380*)	3610 (3350*)	3640 (3380*)
2000	1805	1850	1940	2100	2290	2290	2560	2530	2560
3300	3995	4140	4450	4660	5030	5030	5140	5030	5140
1000	935	865	870	735	1220	1220	1260	1220	1260
1290	1305	1420	1490	1640	1740	1740	1820	1740	1820
2500	2910	2950	3090	3190	3640	3640	3830	3720	3940
1400	1480	1700	1850	1870	2200	2200	2330	2200	2330
135	260	250	310	520	110	110	155	110	155

\* Avec cabine fermée

# ÉQUIPEMENT

	D101AEA	D151AEG	D100AHA / AHG	D120AHA / AHG	D150AHA / AHG	D201AHG	D301AHG	D350AHG	D450AHG	D601AHG	D601APG	D1001APG	DR601AHG	DR1001AHG
<b>POSITION DE CONDUITE</b>														
Arceau ROPS repliable vers l'avant			●	●	●									
Arceau ROPS repliable vers l'arrière	●	●	○	○	○	●	●	●	●	●	●	●	●	●
Cabine fermée ROPS/FOPS avec chauffage										○	○	○	○	○
Cabine fermée FOPS/ROPS avec chauffage et climatisation										○	○	○	○	○
<b>SÉCURITÉ</b>														
Ceinture de sécurité avec détecteur de bouclage	●	●				●	●	●	●	●	●	●	●	●
Siège avec détecteur de présence	●	●				●	●	●	●	●	●	●	●	●
Gyrophare			●	●	●			●	●					
Gyrophare LED	●	●				●	●			●	●	●	●	●
Gyrophare vert LED	○	○				○	○			○	○	○	○	○
Avertisseur sonore de marche arrière	●	●	●	●	●	●	●	●	●	●	●	●	●	●
Arrêt d'urgence	●	●	○	○	○	○	○			●	●	●	●	●
Système de sécurité antivandalisme	●	●	●	●	●	●	●	●	●	●	●	●	●	●
Hill Holder - Assistant de démarrage en côte	●	●								●			●	●
Frein négatif	●	●				●	●	●	●	●	●	●	●	●
Caméra panoramique sur la benne										●	●	●	●	●
Caméra panoramique sur le contrepoids et capteurs de proximité										○	○	○	○	○
Caméras panoramiques sur la benne et le contrepoids et détecteurs d'obstacles						○	○	○	○					
Grille de protection sur la benne												○	●	●
Adhésifs réfléchissants arrière			○	○	○	○	○	○	○	○	○	○	○	○
<b>ÉCLAIRAGE ET CIRCULATION</b>														
Eclairage routier	○	○	○	○	○	○	○	○	○	○	○	○	○	○
Phares de travail LED avant	○	○				○	○							
Rétroviseur	●	●	●	●	●	●	●	●	●	●	●	●	●	●
Deuxième rétroviseur	○	○				○	○			○	○	○	●	●
Troisième rétroviseur										○	○	○	○	○
Plaque adhésive 20 km/h	○	○	○	○	○	○	○	○	○					
<b>CONFORT</b>														
Siège ergonomique réglable	●	●	●	●	●	●	●	●	●	●	●	●	●	●
Siège grand confort totalement réglable			○	○	○									
Joystick avec contrôle total des mouvements	●	●	●	●	●	●	●	●	●	●	●	●	●	●
<b>ÉQUIPEMENTS AVANCÉS</b>														
Transmission électrique	●	●												
Transmission hydrostatique			●	●	●	●	●	●	●					
Transmission hydrostatique à commande électronique										●			●	●
Différentiel autobloquant sur les deux essieux										●	●	●	●	●
Système ECO Mode										●			●	●
Système Smart Stop										○	○	○	○	○
Écran numérique	●	●								●	●	●	●	●
Assistance avancée	●	●												
AUSAnow : gestionnaire de parcs d'engins	○	○	○	○	○	○	○	○	○	○	○	○	○	○
Batterie supplémentaire pour plus d'autonomie (+3,1 kWh)	○	○												

	D101AEA	D151AEG	D100AHA / AHG	D120AHA / AHG	D150AHA / AHG	D201AHG	D301AHG	D350AHG	D450AHG	D601AHG	D601APG	D1001APG	DR601AHG	DR1001AHG
<b>ACCESSOIRES</b>														
Capot métallique	●	●	○	○	○	●	●							
Garde-boue avant	○	○				○	○	○	○	○	○	○	○	○
Désactivateur avertisseur sonore de marche arrière			○	○	○	○	○	○	○	○	○	○	○	○
Avertisseur sonore marche arrière à bruit blanc			○	○	○	○	○	○	○	○	○	○	○	○
Déconnecteur de batterie	●	●				●	●	●	●	●	●	●	●	●
Autoradio										○	○	○	○	○
Porte-documents étanche	○	○	○	○	○	○	○	○	○	○	○	○	○	○
Filtre à diesel avec décanteur d'eau						○	○	●	●					
Filtre à air avec préfiltre cyclonique						○	○	○	○					
Huile hydraulique biodégradable	○	○	○	○	○	○	○	○	○					○
Attelage type « Rockinger »									○	○				
Attelage type « Rockinger » avec prise électrique											○	○	○	○
Attelage boule et pince	○	○				○	○	○	○	○	○			
Attelage boule et pince avec prise électrique			○	○	○									
Prise électrique pour remorque	○	○				○	○	○	○	○	○	○	○	○
<b>PNEUS</b>														
Pneus étroits 10.0/75-15.3"										○				
Pneus pour gazon 400/60 -15.5"										○	○	○		
Pneus pour gazon 400/70-20"													○	○
<b>PIÈCES DÉTACHÉES</b>														
Kit d'entretien 1 000 h	○	○	○	○	○	○	○	○	○	○	○	○	○	○
Roue de secours	○	○	○	○	○	○	○	○	○	○	○	○	○	○

● de Série ○ en Option

**AUSA**  
**C/ Castelladral 1**  
**08243 Manresa - Barcelona**  
**SPAIN**  
**Tel. +34 93 874 7311**  
**ausa@ausa.com**  
**www.ausa.com**

AUSA Spain: +34 91 669 00 06 [ausa.madrid@ausa.com](mailto:ausa.madrid@ausa.com)  
AUSA France: +33 (0) 4 68 54 38 97 - [ausa.france@ausa.com](mailto:ausa.france@ausa.com)  
AUSA U.K.: +44 (0)7703 60 9009 - [ausa.uk@ausa.com](mailto:ausa.uk@ausa.com)  
AUSA Central Europe: +49 2384 9415725 - [kontakt@ausa.com](mailto:kontakt@ausa.com)  
AUSA U.S.: +1 (310) 426 2305 - [ausa.us@ausa.com](mailto:ausa.us@ausa.com)  
AUSA CHINA: +86 10 8598 7386 - [ausa.china@ausa.com](mailto:ausa.china@ausa.com)

MKCAT.AD.EU.FR02

Tampon du distributeur



[www.ausa.com](http://www.ausa.com)