



Gamme de Dumpers Rigides

Dumpers d'une capacité de 1,5 à 2 t, indestructibles, polyvalents et économiques

FABRICANT EUROPÉEN

Indestructibles, polyvalents et économiques

Les dumpers rigides d'AUSA se distinguent car ils sont **indestructibles, polyvalents et économiques**. Grâce aux différentes options de tonnage et de déchargement, à l'équipement de la pelle autochargeable, ces véhicules constituent la meilleure option du marché, alliant capacité, fonctionnalité et faible coût d'exploitation.

De plus, avec la traction totale permanente FullGrip® des modèles 1,5/1,75 t et Compen® des modèles 2 t, la direction des roues arrière et la position basse du centre de gravité à pleine charge, les dumpers rigides AUSA sont la solution idéale pour le transport sur tous les terrains, avec des résultats optimaux.

Sa conception avancée, dotée d'une technologie exclusive à essieux différentiels, est le résultat d'une expérience de 60 années et de plus de 100 000 unités produites. Les dumpers AUSA réunissent les valeurs de produit de la marque: **sécurité, compacité, confort, manœuvrabilité, capacité de charge et résistance**.



1. Siège social 2. Usine de montage 3. Espace d'essai, de démonstration et de formation 4. Entrepôt de véhicules terminés

GAMME DE DUMPERS RIGIDES



D 150 RM
1500 kg



D 150 RMA
1500 kg

Page 04-05

SERVICES

Le client est notre priorité. C'est pourquoi nous mettons à votre disposition une gamme complète de solutions et de services qui contribueront sans nul doute à améliorer votre projet de collaboration avec AUSA.



FINANCEMENT



ASSISTANCE TECHNIQUE



ENTRETIEN



PIÈCES DÉTACHÉES



FORMATION



ESPACE WEB RÉSERVÉ AUX CLIENTS

UN RÉSEAU DE DISTRIBUTION À VOTRE SERVICE

AUSA possède un vaste réseau de distributeurs officiels qui s'étend dans le monde entier. Consultez notre site pour connaître toutes les adresses et localiser le distributeur le plus proche de chez vous.

<http://www.ausa.com/>



D 175 RMS
1750 kg



D 201 RHS
2000 kg



D 201 RHGS
2000 kg

Page 06-07

D 150 - 175 R

Rigide dumper 1.500 - 1.750 Kg

La ligne de dumpers rigides de moindres capacités se caractérise par l'équilibre parfait entre une bonne capacité de charge et une faible consommation en carburant. Les modèles de 1,5 et 1,75 tonne composent la gamme la plus compacte et manœuvrable.

De plus, leur mécanique simple se traduit par un coût de maintenance très bas et donc un coût opérationnel réduit.

Tous les modèles de la gamme de dumpers rigides présentent une grande robustesse et leurs différentes motorisations en font des outils de travail indestructibles sur tous les terrains.



Toit de protection ROPS/FOPS (en option). Toit de protection ou arceau de protection pliable, obligatoires dans les pays de l'UE.

Deux options de traction: 4x2 et 4x4 AUSA FullGrip® System.

Moteur HATZ monocylindre refroidi par air (standard) et **moteur KUBOTA 3 cylindres** (en option) refroidi par eau avec niveau de bruit faible.

Deux options de déchargement (avant et hauteur).

Direction arrière avec des roues plus petites qui permettent un plus grand rayon de braquage, garantissant la compacité et la manœuvrabilité de la machine.

Accès facile aux composants internes pour réduire les tâches de maintenance en temps et en coût.

Pelle autochargeable (pour capacité 1,75 t).

D 150 RM

D 150 RM x4



Caractéristiques				
D 150 RM	1500	10/12.1	1560	M-4x2
D 150 RM x4	1500	10/12.1	1560	M-4x4

Avantages

- Déchargement frontal à faible hauteur, idéal pour transporter et décharger le béton.
- Son rayon de braquage réduit lui assure une excellente manœuvrabilité et stabilité sur les terrains irréguliers.
- Il combine une grande capacité de charge (1500 kg) et une faible consommation en carburant.
- Mécanique simple avec un coût de maintenance faible.

D 150 RMA

D 150 RMA x4



Caractéristiques				
D 150 RMA	1500	10/12.1	1560	M-4x2
D 150 RMA x4	1500	10/12.1	1560	M-4x4

Avantages

- Déchargement avant et en hauteur, idéal pour décharger dans des conteneurs de démolition et de déchets.
- Son rayon de braquage réduit lui assure une excellente manœuvrabilité et stabilité sur les terrains irréguliers.
- Il combine une grande capacité de charge (1500 kg) et une faible consommation en carburant.
- Mécanique simple avec un coût de maintenance faible.

D 175 RMS

D 175 RMS x4



Caractéristiques				
D 175 RMS	1750	10/12.1	1560	M-4x2
D 175 RMS x4	1750	10/12.1	1560	M-4x4

Avantages

- Déchargement avant.
- Son rayon de braquage réduit lui assure une excellente manœuvrabilité et stabilité sur les terrains irréguliers.
- Il combine une grande capacité de charge (1750 kg) et une faible consommation en carburant.
- Mécanique simple avec un coût de maintenance faible.

D 201 R

Rigide dumper 2.000 Kg

Avec leur traction totale permanente et leur pelle autochargeable, le modèle d'une capacité de 2 tonnes est l'option idéale pour les travaux de plus grande envergure, sans avoir à recourir à une machine uniquement pour le chargement.

Grâce à leur mécanique simple, leur coût de maintenance est très bas et leur coût opérationnel est donc réduit.





En outre, les différentes options de déchargement avant et latéral en font l'option la plus polyvalente du marché.

Le dumper de 2 t est pourvu d'un deuxième siège pour le passager, facilitant ainsi les travaux de chargement et de transport pour lesquels deux opérateurs sont nécessaires.



D 201 RHS 
D 201 RHGS 



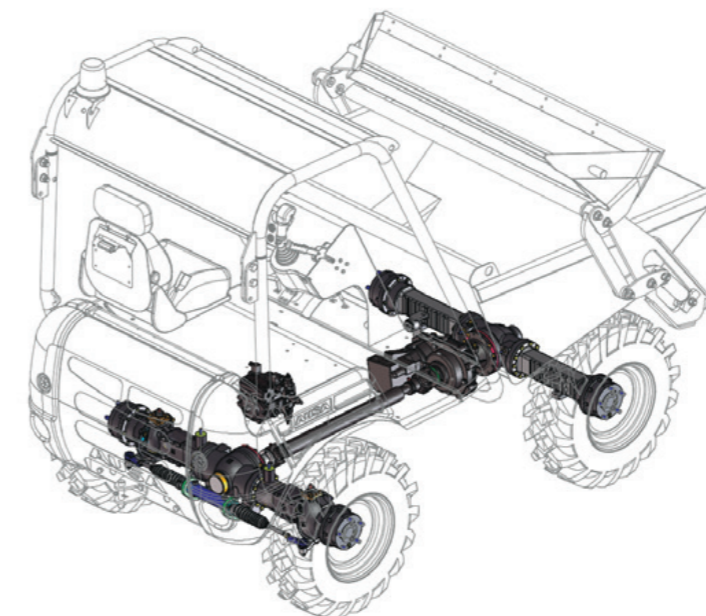
Caractéristiques				
D 201 RHS	2000	18.5	1750	H-4x4
D 201 RHGS	2000	18.5	1750	H-4x4

Avantages

- Déchargement avant et latéral, avec trémie pivotante.
- Grand confort et sécurité lors de la conduite grâce à la transmission hydrostatique.
- Possibilité d'ajouter un deuxième siège pour passager.
- Traction permanente 4x4 AUSA Compen® System.
- Pente admissible de 35 %.
- Mécanique simple avec un coût de maintenance faible.

TRANSMISSION HYDROSTATIQUE

La transmission hydrostatique garantit un confort maximal et une sécurité totale. Le maintien de la transmission empêche tout déplacement de l'engin sous l'effet de son propre poids lorsqu'il se trouve sur des sols en pente et ce, même sans enfoncer la pédale de frein. Ainsi, le contrôle sur la machine est absolu et le cariste peut se concentrer uniquement sur la manutention de la charge.



CARACTÉRISTIQUES TECHNIQUES

		D 150 RM	D 150 RMx4	D 150 RMA	D 150 RMAx4
CARACTÉRISTIQUES GÉNÉRALES					
Système de déchargement	-	Frontal	Frontal	Hauteur	Hauteur
Capacité de charge	kg	1500	1500	1500	1500
Capacité de la benne (eau)	l	608	608	630	630
Capacité de la benne (ras bord)	l	868	868	970	970
Capacité de la benne (en dôme)	l	1047	1047	1100	1100
Poids à vide	kg	950	950	1360	1360
Transmission	-	Mécanique, 4 vitesses vers l'avant et 4 à l'arrière par inverseur			
MOTEUR					
Marque	-	HATZ / KUBOTA			
Modèle	-	1D90Z / D902-E4B			
Puissance	kW@rpm	10@2550 / 12,1@2400			
Vitesse de fonctionnement	rpm	2800 / 2770			
Couple	N-m@rpm	43@2000 / 54,6@1900			
Nombre de cylindres	-	1 / 3			
Émissions	-	Stage V / Stage V, EPA Tier4			
Bruit	dB(A)	101			
CONDUITE					
Vitesse maximale	km/h	21/19	21/19	21/19	21/19
Pente franchissable	%	30 / 35	30 / 35	26 / 30	26 / 30
Rayon de braquage extérieur	mm	3470	3620	3470	3620
Traction	-	4x2	4x4 FullGrip® System	4x2	4x4 FullGrip® System
Pneus avant	-	7.50-16	7.50-16	7.50-16	7.50-16
Pneus arrière	-	145/80 R13	6.5/80-12	145/80 R13	6.5/80-12
SYSTÈME HYDRAULIQUE					
Débit	l/min	20/26.4	20/26.4	20/26.4	20/26.4
Pression de travail	bar	115	115	150	150
CAPACITÉ DES RÉSERVOIRS					
Carburant	l	13,5	13,5	13,5	13,5
Hydraulique	l	16,5	16,5	16,5	16,5
FREINS					
Service	-	Hydraulique à tambour			
Stationnement	-	Mécaniques sur essieu avant			

ÉQUIPEMENT

	D 150 RM	D 150 RMx4	D 150 RMA	D 150 RMAx4	D 175 RMS	D 175 RMSx4	D 201 RHS	D 201 RHGS
POSITION DE CONDUITE								
Arceau ROPS repliable							●	●
Toit de protection ROPS/FOPS, ceinture de sécurité, gyrophare et rétroviseur	○	○	○	○	○	○	○	○
Arceau ROPS repliable ceinture de sécurité et gyrophare	○	○	○	○	○	○		
Pare-brise avant avec essuie-glace	○	○	○	○	○	○	○	○
SECURITÉ								
Ceinture de sécurité enroulable							●	●
Gyrophare							●	●
Avertisseur sonore de marche arrière	●	●	●	●	●	●	●	●
Système de sécurité antivandalisme	●	●	●	●	●	●	●	●
ÉCLAIRAGE ET CIRCULATION								
Eclairage routier	○	○	○	○	○	○	○	○
Direction assistée	●	●	●	●	●	●	●	●

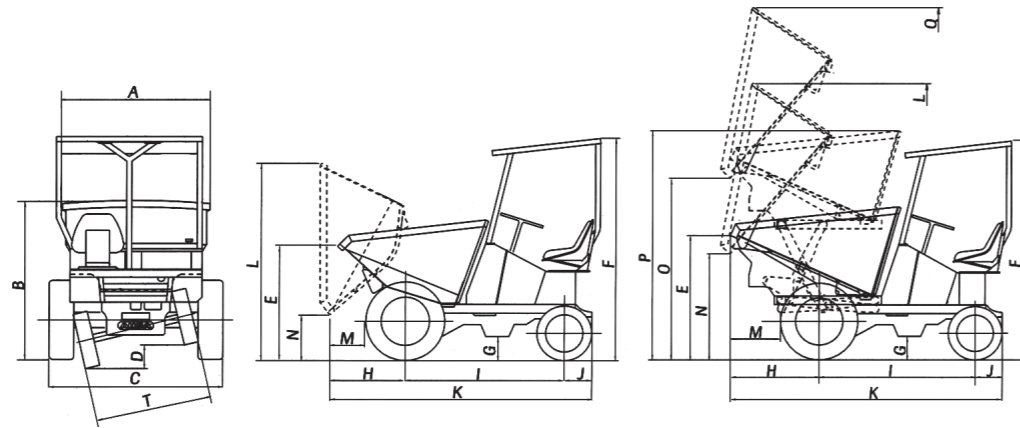
● De série ○ En option

	D 175 RMS	D 175 RMSx4	D 201 RHS	D 201 RHGS
CARACTÉRISTIQUES GÉNÉRALES				
Système de déchargement	Frontal	Frontal	Frontal	Giratoire
Capacité de charge	1750	1750	2000	2000
Capacité de la benne (eau)	608	608	700	650
Capacité de la benne (ras bord)	868	868	960	930
Capacité de la benne (en dôme)	1047	1047	1250	1230
Poids à vide	1230	1230	1900	2100
Transmission	Mécanique, 4 vitesses vers l'avant et 4 à l'arrière par inverseur		Hydrostatique à 2 vitesses	
MOTEUR				
Marque	HATZ / KUBOTA		KUBOTA	
Modèle	1D90Z / D902-E4B		V1505-E4B	
Puissance	10@2550 / 12,1@2400		18.5@2300	
Vitesse de fonctionnement	2800 / 2770		2500	
Couple	43@2000 / 54,6@1900		92,6@1700	
Nombre de cylindres	1 / 3		4	
Émissions	Stage V / Stage V - EPA Tier4		Stage V - EPA Tier4	
Bruit	101		101	
CONDUITE				
Vitesse maximale	21/19	21 / 19	18	18
Pente franchissable	22 / 26	22 / 26	35	35
Rayon de braquage extérieur	3470	3620	4190	4190
Traction	4x2	4x4 FullGrip® System	4x4 permanente Compen® System	
Pneus avant	7.50-16	7.50-16	10.0/75-15.3	10.0/75-15.3
Pneus arrière	145/80 R13	6.5/80-12	10.0/75-15.3	10.0/75-15.3
SYSTÈME HYDRAULIQUE				
Débit	20/26.4	20/26.4	18	18
Pression de travail	120	120	180	180
CAPACITÉ DES RÉSERVOIRS				
Carburant	13,5	13,5	40	40
Hydraulique	16,5	16,5	40	40
FREINS				
Service	Hydraulique à tambour		Étanche, à disques multiples en bain d'huile	
Stationnement	Mécaniques sur essieu avant		Étanche, à disques multiples en bain d'huile	

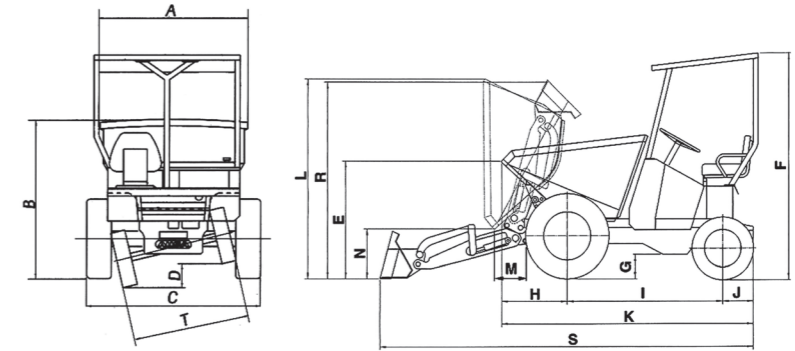
	D 150 RM	D 150 RMx4	D 150 RMA	D 150 RMAx4	D 175 RMS	D 175 RMSx4	D 201 RHS	D 201 RHGS
CONFORT								
Siège ergonomique réglable	●	●	●	●	●	●	●	●
Deuxième siège pour passager							○	○
Joystick avec contrôle total des mouvements							●	●
OUTILS								
Godet autochargeable					●	●	●	●
Godet autochargeable avec dents							○	○
ACCESSOIRES								
Porte-documents étanche	○	○	○	○	○	○		
Huile hydraulique biodégradable	○	○	○	○	○	○	○	○
Attelage boule et pince	○	○	○	○	○	○	○	○
Attelage pince	○	○	○	○	○	○	○	○
Prise électrique pour remorque	○	○	○	○	○	○	○	○
PIÈCES DÉTACHÉES								
Kit d'entretien 1 000 h	○	○	○	○	○	○	○	○
Roue de secours standard	○	○	○	○	○	○	○	○

DIMENSIONS

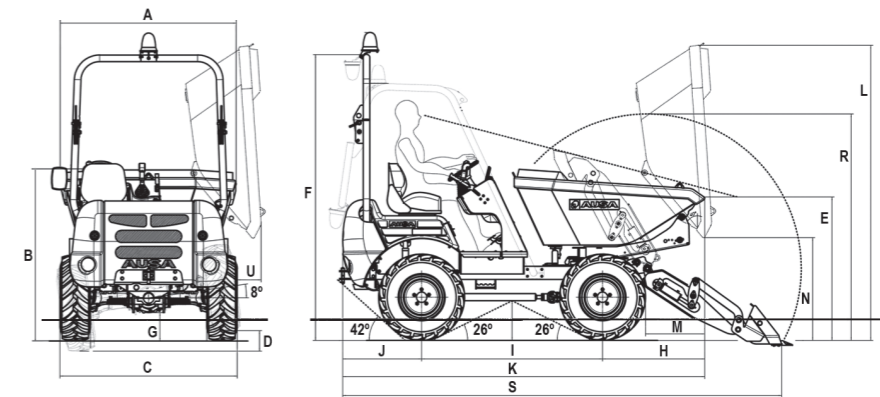
D 150 RM / D 150 RMA



D 175 RMS



D 201 RHS / D 201 RHGS



	D 150 RM	D 150 RMx4	D 150 RMA	D 150 RMAx4
DIMENSIONS				
A	1560	1560	1560	1560
B	1310	1310	1440	1440
C	1560	1560	1560	1560
D	200	200	200	200
E	1110	1110	1220	1220
F	2095	2095	2095	2095
G	225	225	225	225
H	610	610	830	830
I	1440	1440	1440	1440
J	280	280	280	280
K	2330	2330	2550	2550
L	1855	1855	2590	2590
M	200	200	440	440
N	480	480	1015	1015
O	-	-	1710	-
P	-	-	2135	-
Q	-	-	3285	-
R	-	-	-	-
S	-	-	-	-
T	1225	1225	1225	1225
U	-	-	-	-

	D 175 RMS	D 175 RMSx4	D 201 RHS	D 201 RHGS
A	1560	1560	1565	1540
B	1310	1310	1445	1545
C	1560	1560	1750	1750
D	200	200	185	185
E	1100	1100	1195	1295
F	2095	2095	2580	2580
G	225	225	255	255
H	610	610	885	925
I	1440	1440	1640	1640
J	280	280	715	715
K	2330	2330	3020	3280
L	1855	1855	2245	2665
M	200	200	275	535
N	480	480	570	930
O	-	-	-	-
P	-	-	-	-
Q	-	-	-	-
R	1793	1793	2045	2045
S	3464	3464	3980	3980
T	1225	1225	1590	1590
U	-	-	-	215



MKCAT.RD.ROW.FR02

AUSA
C/ Castelladral 1
08243 Manresa - Barcelona
SPAIN
Tel. +34 93 874 7311
ausa@ausa.com
www.ausa.com

AUSA Spain: +34 91 669 00 06 ausa.madrid@ausa.com
AUSA France: +33 (0) 4 68 54 38 97 - ausa.france@ausa.fr
AUSA U.K.: +44 (0)7703 60 9009 - ausa.uk@ausa.com
AUSA Central Europe: +49 2384 9415725 - info@ausa.de
AUSA Brasil: +55 11 40146906 - ausa.brasil@ausa.com
AUSA U.S.: +1 (310) 426 2305 - ausa.us@ausa.com
AUSA CHINA: +86 10 8598 7386 - ausa.china@ausa.com



Tampon du distributeur



www.ausa.com