

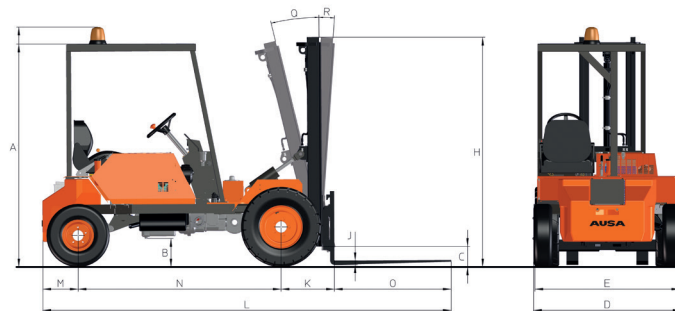


## CARACTÉRISTIQUES TECHNIQUES

<b>GÉNÉRALITÉS</b>		<b>C 11 M M110</b>
Capacité de chargement à 500 mm du talon	Kg	1200
Capacité de chargement à 600 mm du talon	Kg	1090
Poids à vide *	Kg	2160
Transmission		Mécanique
<b>MÂT</b>		
Tablier porte-fourche		FEM 2
Largeur tablier	mm	1260
<b>MOTEUR</b>		
Marque		KUBOTA
Modèle		D902
Puissance	kW	12
Vitesse de fonctionnement	rpm	2400
Couple	Nm@rpm	54,6@1900
Nbre cylindres		3
Émissions		NR-NA
Bruit ambiant	dB(A)	101
Consommation	l/h	1,8
CO <sub>2</sub>	Kg/h	4,7
<b>CONDUITE</b>		
Vitesse maxi.	Km/h	20
Pente admissible	%	35
Traction		4x2
Pneus avant		7.00-12
Pneus arrière		6.00-9
<b>SYSTÈME HYDRAULIQUE</b>		
Circuit hydraulique	l/min	31
Pression de travail	bar	180
<b>CAPACITÉ RÉSERVOIR</b>		
Carburant	l	25
Hydraulique	l	15
<b>FREINS</b>		
Service		Hydraulique, à tambour sur essieu avant
Stationnement		Mécanique, à tambour sur essieu avant

## DIMENSIONS

TYPE DE MÂTS	Levée maximale (mm)	H Hauteur mât replié (mm)	Hauteur mât déplié (mm)	Levée libre (mm)	Charge à hauteur maximale (kg) Usage tout-terrain
Mât duplex (Std.)	2500	1890	3140	1270	920
Mât duplex	2660	1980	3310	70	1200
Mât triplex	3300	2300	3950	120	1100



DIMENSIONS (mm)	C 11 M
A	1900/2040 *
B	240
C	225
D	1280
E	1240
F	3250
G	2540
I	100
J	35
K	470
L	3515
M	315
N	1730
O	1000
P	4900
Q	13
R	5
S	1260

\* Avec gyrophare



[www.ause.com](http://www.ause.com)

Les matériels et les spécificités peuvent être sujets à des changements sans préavis. Les images peuvent inclure des équipements non standard ou non disponibles selon les versions.

Le logo et l'image de marque sont la propriété d'AUSA et ne peuvent pas être utilisés sans son autorisation.