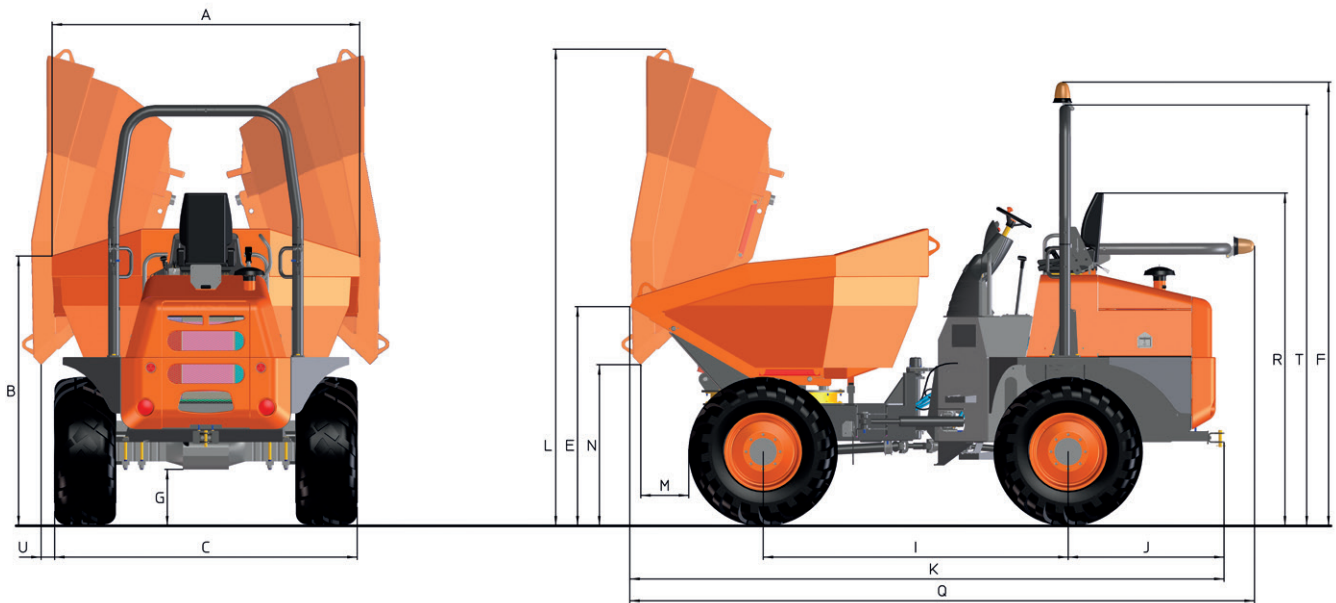




### CARACTÉRISTIQUES TECHNIQUES

| CARACTÉRISTIQUES GÉNÉRALES      | D 1000 AP<br>M6323 / M6322*           | D 1000 AP PLUS<br>M6321 / M6320       | D 1000 APG<br>M6313 / M6312*          | D 1000 APG PLUS<br>M6311 / M6310      |
|---------------------------------|---------------------------------------|---------------------------------------|---------------------------------------|---------------------------------------|
| Système de déchargement         | Frontal                               | Frontal                               | Giratoire                             | Giratoire                             |
| Capacité de charge              | Kg 10000                              | 10000                                 | 10000                                 | 10000                                 |
| Châssis                         | Articulé et oscillant                 | Articulé et oscillant                 | Articulé et oscillant                 | Articulé et oscillant                 |
| Capacité de la benne (eau)      | l 2440                                | 2440                                  | 1950                                  | 1950                                  |
| Capacité de la benne (ras bord) | l 3750                                | 3750                                  | 3140                                  | 3140                                  |
| Capacité de la benne (en dôme)  | l 5225                                | 5225                                  | 4790                                  | 4790                                  |
| Poids à vide                    | Kg 4760                               | 4760                                  | 4990                                  | 4990                                  |
| Transmission                    | Convertisseur de couple               | Convertisseur de couple               | Convertisseur de couple               | Convertisseur de couple               |
| <b>MOTEUR</b>                   |                                       |                                       |                                       |                                       |
| Marque                          | DEUTZ / KUBOTA*                       | DEUTZ / KUBOTA                        | DEUTZ / KUBOTA*                       | DEUTZ / KUBOTA                        |
| Modèle                          | TCD3.6 L4 / V3800T                    | TCD3.6 L4 / V3800CR-TE4B              | TCD3.6 L4 / V3800T                    | TCD3.6 L4 / V3800CR-TE4B              |
| Puissance                       | kW 55.4 / 74                          | 55.4 / 83.5                           | 55.4 / 74                             | 55.4 / 83.5                           |
| Vitesse de fonctionnement       | rpm 2200 / 2600                       | 2200 / 2600                           | 2200 / 2600                           | 2200 / 2600                           |
| Couple                          | Nm@rpm 390@1600 / 330 @1500           | 390@1600 / 375@1500                   | 390@1600 / 330 @1500                  | 390@1600 / 375@1500                   |
| Nombre de cylindres             | 4                                     | 4                                     | 4                                     | 4                                     |
| Émissions                       | T4f, Stage IIIB / T3, Stage IIIA      | T4f, Stage IIIB / T4i Stage IIIB      | T4f, Stage IIIB / T3, Stage IIIA      | T4f, Stage IIIB / T4i Stage IIIB      |
| Bruit                           | dB(A) 101 / 102                       | 103                                   | 101 / 102                             | 103                                   |
| Consommation                    | l/h 16,2 / 17,5                       | 16,2 / 17,5                           | 16,2 / 17,5                           | 16,2 / 17,5                           |
| CO <sub>2</sub>                 | Kg/h 42 / 45                          | 42 / 45                               | 42 / 45                               | 42 / 45                               |
| <b>CONDUITE</b>                 |                                       |                                       |                                       |                                       |
| Vitesse maximale                | Km/h 32/38                            | 32/38                                 | 32/38                                 | 32/38                                 |
| Pente franchissable             | % 60                                  | 60                                    | 60                                    | 60                                    |
| Rayon de braquage extérieur     | mm 5950/7400**                        | 5950/7400**                           | 5900/7350**                           | 5900/7350**                           |
| Traction                        | 4x4                                   | 4x4                                   | 4x4                                   | 4x4                                   |
| Pneus                           | 500/60-22.5                           | 500/60-22.5                           | 500/60-22.5                           | 500/60-22.5                           |
| <b>SYSTÈME HYDRAULIQUE</b>      |                                       |                                       |                                       |                                       |
| Circuit hydraulique             | Pompe à engrenages 25 cm <sup>3</sup> | Pompe à engrenages 25 cm <sup>3</sup> | Pompe à engrenages 25 cm <sup>3</sup> | Pompe à engrenages 25 cm <sup>3</sup> |
| Pression de travail             | bar 170                               | 170                                   | 170                                   | 170                                   |
| <b>CAPACITÉ DES RÉSERVOIRS</b>  |                                       |                                       |                                       |                                       |
| Carburant                       | l 70                                  | 70                                    | 70                                    | 70                                    |
| Hydraulique                     | l 65                                  | 65                                    | 65                                    | 65                                    |
| <b>FREINS</b>                   |                                       |                                       |                                       |                                       |
| Service                         | Étanches. Entraînement hydraulique    | Étanches. Entraînement hydraulique    | Étanches. Entraînement hydraulique    | Étanches. Entraînement hydraulique    |
| Stationnement                   | Étanches. Entraînement mécanique      | Freins étanches. Négatif              | Étanches. Entraînement mécanique      | Freins étanches. Négatif              |

## DIMENSIONS



| DIMENSIONS (mm) | D 1000 AP    | D 1000 AP PLUS | D 1000 APG   | D 1000 APG PLUS |
|-----------------|--------------|----------------|--------------|-----------------|
| A               | 2455         | 2455           | 2475         | 2475            |
| B               | 2360         | 2360           | 2340         | 2340            |
| C               | 2425         | 2425           | 2425         | 2425            |
| E               | 1660         | 1660           | 1715         | 1715            |
| F               | 3500         | 3500           | 3515         | 3515            |
| G               | 410          | 410            | 410          | 410             |
| I               | 2450         | 2450           | 2450         | 2450            |
| J               | 1250         | 1250           | 1250         | 1250            |
| K               | 4565         | 4565           | 4775         | 4775            |
| L               | 2675         | 2675           | 3780         | 3780            |
| M               | 720          | 720            | 455          | 455             |
| N               | 455          | 455            | 1315         | 1315            |
| Q               | 4790         | 4790           | 5015         | 5015            |
| R               | 2515         | 2515           | 2515         | 2515            |
| T               | 3330 (3205*) | 3330 (3205*)   | 3330 (3205*) | 3330 (3205*)    |
| U               | -            | -              | 84           | 84              |

\* Avec cabine fermée



[www.ausa.com](http://www.ausa.com)

Les matériels et les spécificités peuvent être sujets à des changements sans préavis. Les images peuvent inclure des équipements non standard ou non disponibles selon les versions.

Le logo et l'image de marque sont la propriété d'AUSA et ne peuvent pas être utilisés sans son autorisation.