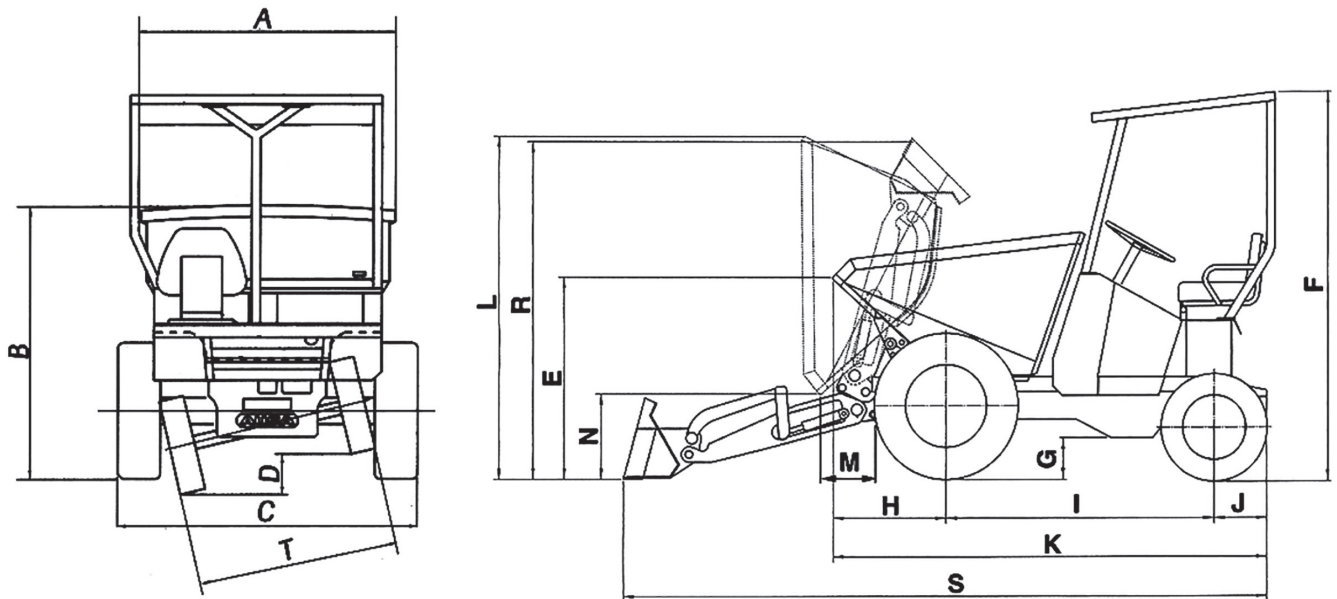




CARACTÉRISTIQUES TECHNIQUES

		D 175 RMS M934/M9341	D 175 RMS x4 M935/9351
GÉNÉRALITÉS			
Système de déchargement		Frontal	Frontal
Capacité de charge	Kg	1750	1750
Châssis		Rígido	Rígido
Capacité de la benne (eau)	l	608	608
Capacité de la benne (ras bord)	l	868	868
Capacité de la benne (en dôme)	l	1047	1047
Poids à vide	Kg	1230	1230
Transmission		Mecânica, 4 velocidades	Mecânica, 4 velocidades
MOTEUR			
Marque		HATZ / KUBOTA**	HATZ / KUBOTA**
Modèle		1D90Z / D902	1D90Z / D902
Puissance	kW	11.3 / 12.1	11.3 / 12.1
Vitesse de fonctionnement	rpm	2800 / 2500	2800 / 2500
Couple	Nm@rpm	43@2000 / 55@1900	43@2000 / 55@1900
Nombre de cylindres		1 / 3	1 / 3
Émissions		-	-
Bruit	dB(A)	99	99
Consommation	l/h	2,2 / 2,4	2,2 / 2,4
CO ₂	Kg/h	5,7 / 6,1	5,7 / 6,1
CONDUITE			
Vitesse maximale	Km/h	21/19	21/19
Pente franchissable	%	22% / 26%	22% / 26%
Rayon de braquage extérieur	mm	3470	3620
Traction		4x2	4x4 FullGrip® System
Pneus avant		7.50-16"	7.50-16"
Pneus arrière		145/80R-13"	16.5/80x12"
SYSTÈME HYDRAULIQUE			
Circuit hydraulique		20/18	20/18
Pression de travail	bar	120	120
CAPACITÉ DES RÉSERVOIRS			
Carburant		13	13
Hydraulique		16.5	16.5
FREINS			
Service		Hydraulique à tambour	Hydraulique à tambour
Stationnement		Mécaniques sur essieu avant	Mécaniques sur essieu avant

DIMENSIONS



DIMENSIONS (mm)	D 175 RMS	D 175 RMS x4
A	1560	1560
B	1310	1310
C	1560	1560
D	200	200
E	1100	1100
F	2095	2095
G	225	225
H	610	610
I	1440	1440
J	280	280
K	2330	2330
L	1855	1855
M	200	200
N	480	480
R	1793	1793
S	3464	3464
T	1225	1225



www.ausa.com

Les matériels et les spécificités peuvent être sujets à des changements sans préavis. Les images peuvent inclure des équipements non standard ou non disponibles selon les versions.

Le logo et l'image de marque sont la propriété d'AUSA et ne peuvent pas être utilisés sans son autorisation.