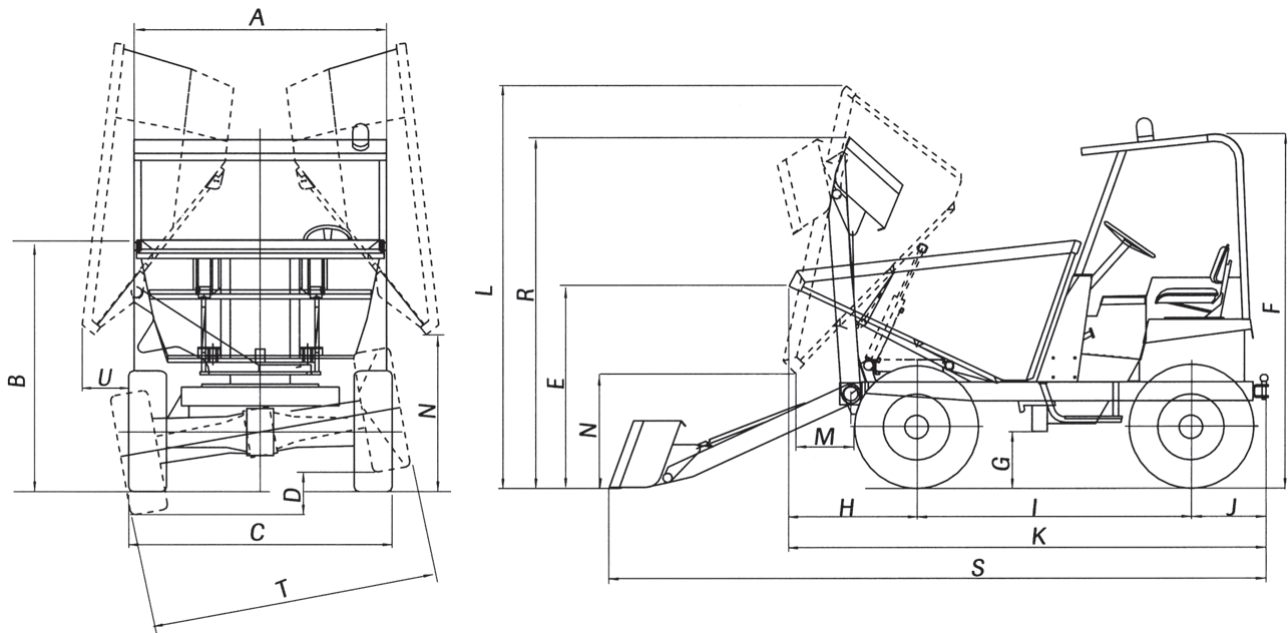



CARACTÉRISTIQUES TECHNIQUES

GÉNÉRALITÉS		D 250 RMS M153	D 250 RHGS M558
Système de déchargement		Frontal	Giratoire
Capacité de charge	Kg	2500	2500
Châssis		Rigide	Rigide
Capacité de la benne (eau)	l	900	850
Capacité de la benne (ras bord)	l	1315	950
Capacité de la benne (en dôme)	l	1500	1200
Poids à vide	Kg	2170	2170
Transmission		Mécanique, 4+4	Hydrostatique
MOTEUR			
Marque		LOMBARDINI	ISUZU
Modèle		9LD 626/2B2 NR	4LE2
Puissance	kW	18,2	33,8
Vitesse de fonctionnement	rpm	2800	2700
Couple	Nm@rpm	66@2000	134@2000
Nombre de cylindres		2	4
Émissions		-	Tier3i - Stage IIIA
Bruit	dB(A)	101	101
Consommation	l/h	4,1	7,4
CO ₂	Kg/h	11	19
CONDUITE			
Vitesse maximale	Km/h	20	20
Pente franchissable	%	35%	42%
Rayon de braquage extérieur	mm	4500	4500
Traction		4x4 permanente Compen® System	4x4 permanente Compen® System
Pneus avant		10.0/75-15.3	10.0/75-15.3
Pneus arrière		10.0/75-15.3	10.0/75-15.3
SYSTÈME HYDRAULIQUE			
Circuit hydraulique		27	26
Pression de travail	bar	150	150
CAPACITÉ DES RÉSERVOIRS			
Carburant	l	40	40
Hydraulique	l	30	30
FREINS			
Service		Étanches	Hydraulique à tambour
Stationnement		Mécanique à tambour en pignon à entraînement avant	Mécanique à tambour en pignon à entraînement avant

DIMENSIONS



DIMENSIONS (mm)	D 250 RMS	D 250 RHGS
A	1700	1520
B	1560	1605
C	1800	1800
D	200	200
E	1305	1445
F	2240	2240
G	350	350
H	807	842
I	1730	1730
J	500	500
K	3044	2980
L	2550	2885
M	417	452
N	720	1105
R	2100	2100
S	4174	4174
T	1700	1700
U	-	100



www.ausa.com

Les matériels et les spécificités peuvent être sujets à des changements sans préavis. Les images peuvent inclure des équipements non standard ou non disponibles selon les versions.

Le logo et l'image de marque sont la propriété d'AUSA et ne peuvent pas être utilisés sans son autorisation.