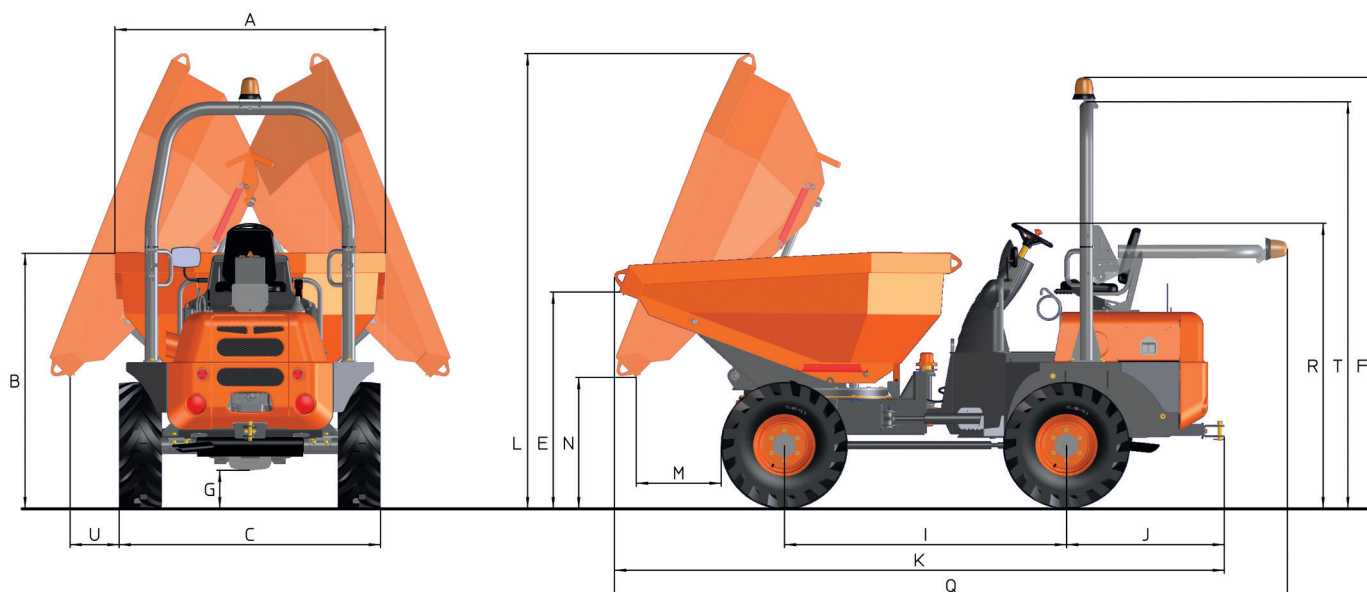




## CARACTÉRISTIQUES TECHNIQUES

CARACTÉRISTIQUES GÉNÉRALES		D 450 AHG M656
Système de déchargement		Giratoire
Capacité de charge	Kg	4500
Châssis		Articulé et oscillant
Capacité de la benne (eau)	l	1370
Capacité de la benne (ras bord)	l	2055
Capacité de la benne (en dôme)	l	2670
Poids à vide	Kg	2970
Transmission		Hydrostatique à 2 vitesses
<b>MOTEUR</b>		
Marque		KUBOTA
Modèle		V2403M-E3B
Puissance	kW	36,5
Vitesse de fonctionnement	rpm	2700
Couple	Nm@rpm	160@1600
Nombre de cylindres		4
Émissions		StageIIIa - EPA Tier4i
Bruit	dB(A)	101
Consommation	l/h	7,9
CO <sub>2</sub>	Kg/h	21
<b>CONDUITE</b>		
Vitesse maximale	Km/h	21
Pente franchissable	%	35
Rayon de braquage extérieur	mm	4830
Traction		4x4
Pneus		12.0/75-18
<b>SYSTÈME HYDRAULIQUE</b>		
Circuit hydraulique		Pompe à engrenages de 12 cm <sup>3</sup>
Pression de travail	bar	170
<b>CAPACITÉ DES RÉSERVOIRS</b>		
Carburant	l	44
Hydraulique	l	40
<b>FREINS</b>		
Service		Freins étanches à disques multiples à bain d'huile - Entraînement hydraulique
Stationnement		Freins étanches à disques multiples à bain d'huile - Entraînement mécanique

## DIMENSIONS



DIMENSIONS (mm)	D 450 AHG
A	1866
B	1838
C	1865
E	1635
F	2935
G	260
I	1960
J	1040
K	4390
L	3150
M	770
N	735
Q	4820
R	1935
T	2765
U	515



[www.ausa.com](http://www.ausa.com)

Les matériels et les spécificités peuvent être sujets à des changements sans préavis. Les images peuvent inclure des équipements non standard ou non disponibles selon les versions.

Le logo et l'image de marque sont la propriété d'AUSA et ne peuvent pas être utilisés sans son autorisation.