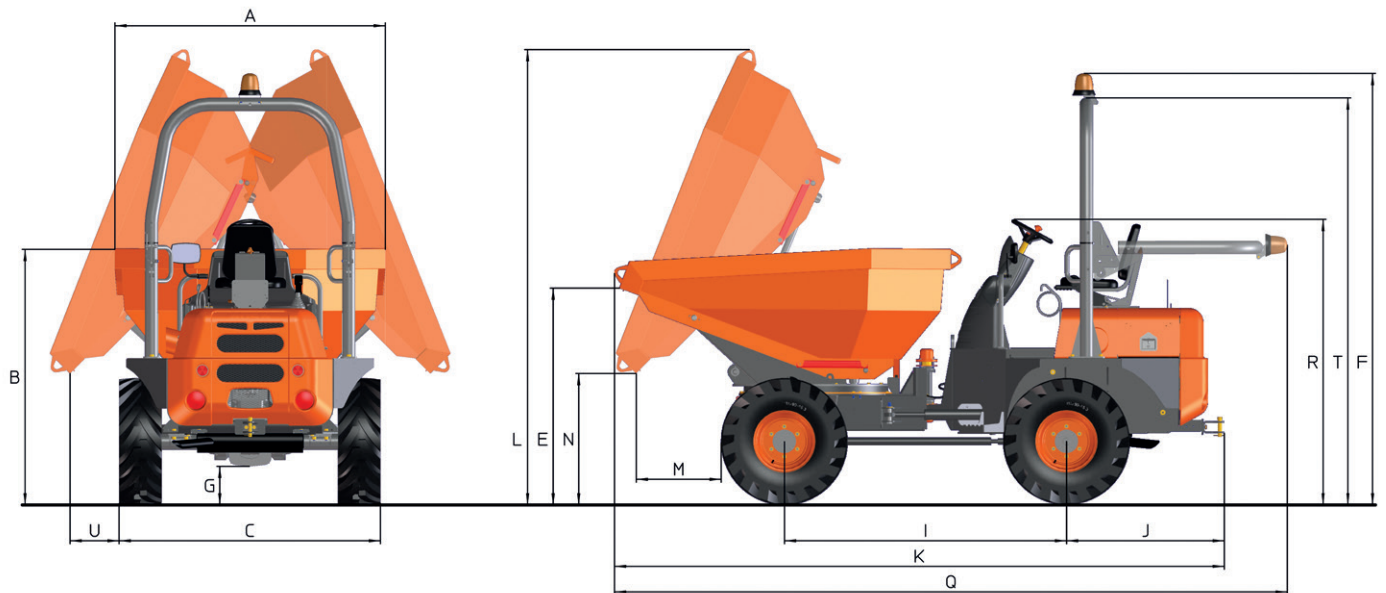




CARACTÉRISTIQUES TECHNIQUES

CARACTÉRISTIQUES GÉNÉRALES		D 601 APG
Système de déchargement	-	Giratoire
Capacité de charge	kg	6,000
Châssis	-	Articulé et oscillant
Capacité de la benne (eau)	l	1,665
Capacité de la benne (ras bord)	l	2,455
Capacité de la benne (en dôme)	l	3,154
Poids à vide	kg	4,696
Transmission	-	Hydrostatique
MOTEUR		
Marque	-	DEUTZ
Modèle	-	TD 3.6 L4
Puissance	kW	55.4
Vitesse de fonctionnement	rpm	2,200
Couple	N·m@rpm	340@1500
Nombre de cylindres	-	4
Émissions	-	Stage V - Tier 4f
Bruit	dB(A)	101
CONDUITE		
Vitesse maximale	km/h	27.7
Pente franchissable	%	45
Rayon de braquage extérieur	mm	5,900
Traction	-	4x4
Pneus	-	405/70-20" (16.0/70-20)
SYSTÈME HYDRAULIQUE		
Circuit hydraulique	-	À engrenages de 25 cm ³
Débit	l/min	46
Pression de travail	bar	180
CAPACITÉ DES RÉSERVOIRS		
Carburant	l	69
Hydraulique	l	60
FREINS		
Service	-	Freins étanches à disques multiples à bain d'huile - Entraînement hydraulique
Stationnement	-	Freins étanches à disques multiples à bain d'huile - Accionnement négatif

DIMENSIONS



DIMENSIONS (mm)	D 601 APG
A	2197
B	2103
C	2206
E	1736
F	3428
G	402
I	2490
J	1340
K	4910
L	3634
M	532
N	1212
Q	5413
R	2232
T	3256
U	102



www.ausa.com

Les matériels et les spécificités peuvent être sujets à des changements sans préavis. Les images peuvent inclure des équipements non standard ou non disponibles selon les versions.

Le logo et l'image de marque sont la propriété d'AUSA et ne peuvent pas être utilisés sans son autorisation.