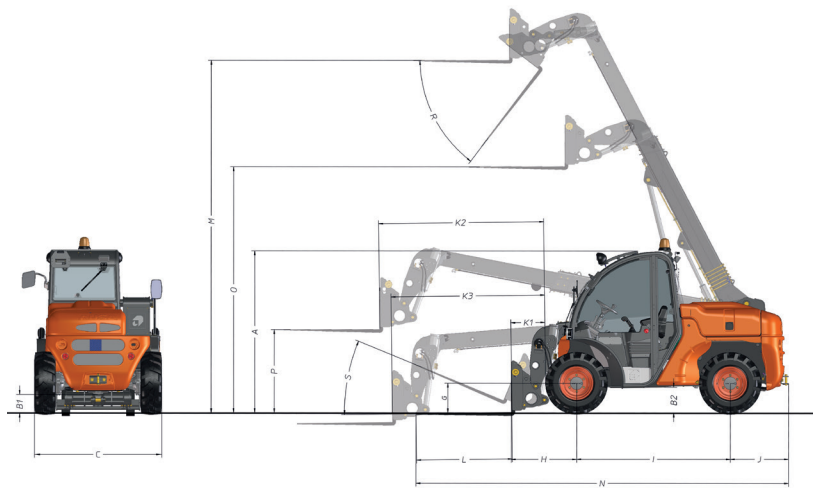




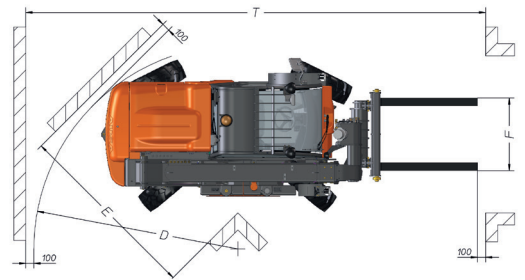
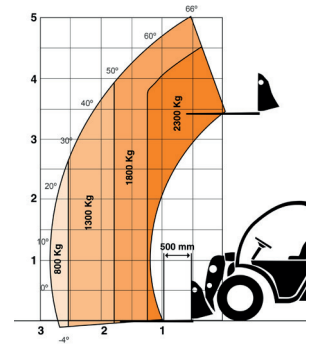
CARACTÉRISTIQUES TECHNIQUES

		T 235 H M321
GÉNÉRALITÉS		
Capacité de charge	Kg	2300
Capacité de charge à hauteur maximale	Kg	1800
Hauteur maximale	mm	5000
Hauteur maximale à charge maximale	mm	4500
Portée maximale	mm	2858
Charge maximale à portée maximale	Kg	800
Poids à vide *	Kg	4700
Transmission		Hydrostatique à régulation automatique
MOTEUR		
Marque		KUBOTA
Modèle		V-2403
Puissance	kW	36,5
Couple	Nm@rpm	160@1600
Nbre cylindres		4
Émissions		Tier 4i , Stage IIIA
Niveau sonore	dB(A)	101
Consommation	l/h	8,2
CO2	Kg/h	21
CONDUITE		
Vitesse maximale	Km/h	24
Pente admissible à pleine charge	%	44
Traction		4x4x4
Pneus avant		10/75-15.3
Pneus arrière		10/75-15.3
SYSTÈME HYDRAULIQUE		
Débit	l/min	56
Pression de travail	bar	240
CAPACITÉ RÉSERVOIRS		
Carburant	l	65
Huile hydraulique	l	70
FREINS		
Service		Hydraulique, à disque
Stationnement		Mécanique

DIMENSIONS



Tablier AUSA



DIMENSIONS (mm)

T 235 H

DIMENSIONS (mm)	T 235 H
A	2012
B1	224
B2	310
C	1585
D	2877
E	2309
F	1015
G	358
H	945
I	1925
J	810
K1	1760
K2	2358
K3	2232
L	1200
M	4976
N	4880
O	3396
P	911
R	43°
S	24°
T	5890



www.ausa.com

Les matériels et les spécificités peuvent être sujets à des changements sans préavis. Les images peuvent inclure des équipements non standard ou non disponibles selon les versions.

Le logo et l'image de marque sont la propriété d'AUSA et ne peuvent pas être utilisés sans son autorisation.