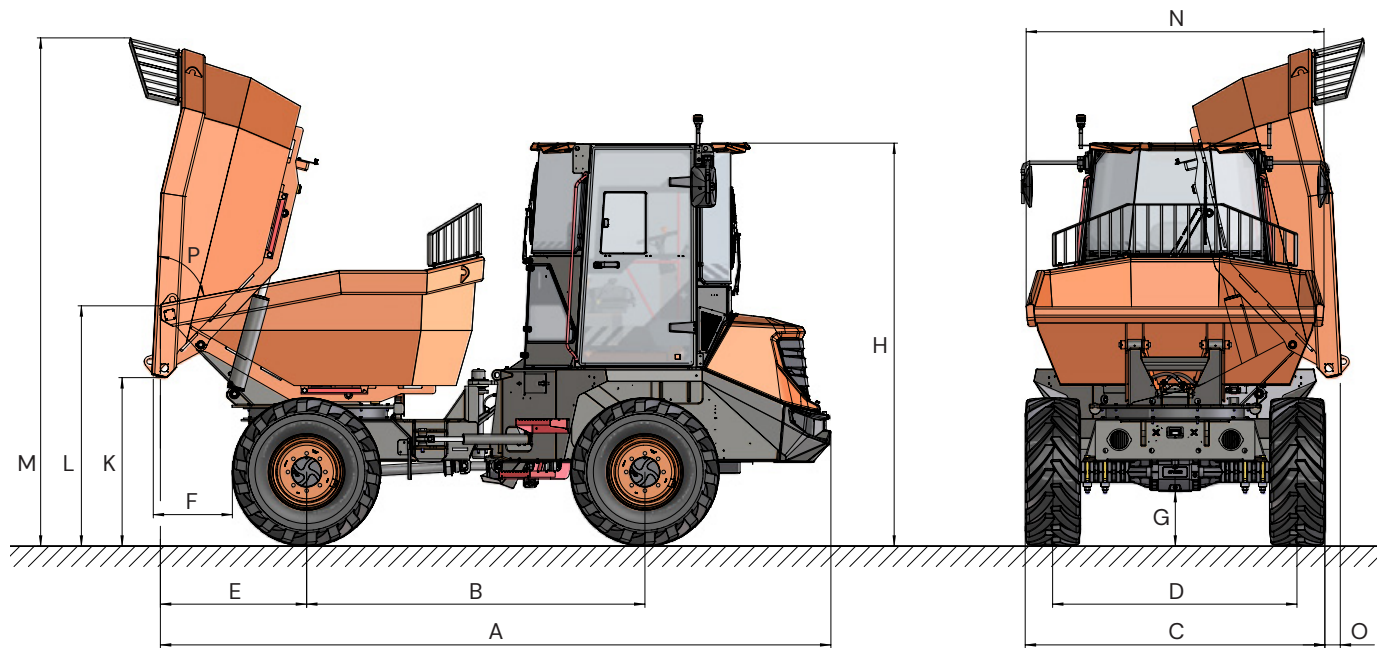




CARACTÉRISTIQUES TECHNIQUES

CARACTÉRISTIQUES GÉNÉRALES		DR902AHG
Système de déchargement	-	Giratoire
Capacité de charge	kg	9000
Châssis	-	Articulé et oscillant
Capacité de la benne (eau)	l	2050
Capacité de la benne (ras bord)	l	3070
Capacité de la benne (en dôme)	l	3930
Poids à vide	kg	5262
Transmission	-	Hydrostatique
MOTEUR		
Marque	-	DEUTZ TD 2.9 L4 HT
Modèle	-	55,4
Puissance	kW	2200
Vitesse de fonctionnement	rpm	320@1600
Couple	N·m@rpm	4
Nombre de cylindres	-	Stage V
Émissions	-	101
Injection	-	Common Rail
Traitement des gaz	-	DPF (Filtre à particules Diesel)
Bruit	dB(A)	
CONDUITE		
Vitesse maximale	km/h	25
Pente franchissable	%	52
Rayon de braquage extérieur	mm	6300
Traction	-	4x4
Pneus	-	500/60-22.5
SYSTÈME HYDRAULIQUE		
Circuit hydraulique	-	Pompe à double engrenage
Débit	l/min	50
Pression de travail	bar	180
CAPACITÉ DES RÉSERVOIRS		
Carburant	l	60
Hydraulique	l	55
FREINS		
Service	-	Freins étanches à disques multiples. Entraînement hydraulique
Stationnement	-	Accionnement négatif

DIMENSIONS



DIMENSIONS (mm)	DR902AHG
A	5050
B	2690
C	2440
D	1940
E	990
F	530
G	420
H	2990
I	-
J	-
K	1260
L	1875
M	3955
N	2290
O	150
DIMENSIONS (°)	
P	45

AUSA

www.ausa.com

Les matériels et les spécificités peuvent être sujets à des changements sans préavis. Les images peuvent inclure des équipements non standard ou non disponibles selon les versions.

Le logo et l'image de marque sont la propriété d'AUSA et ne peuvent pas être utilisés sans son autorisation.