



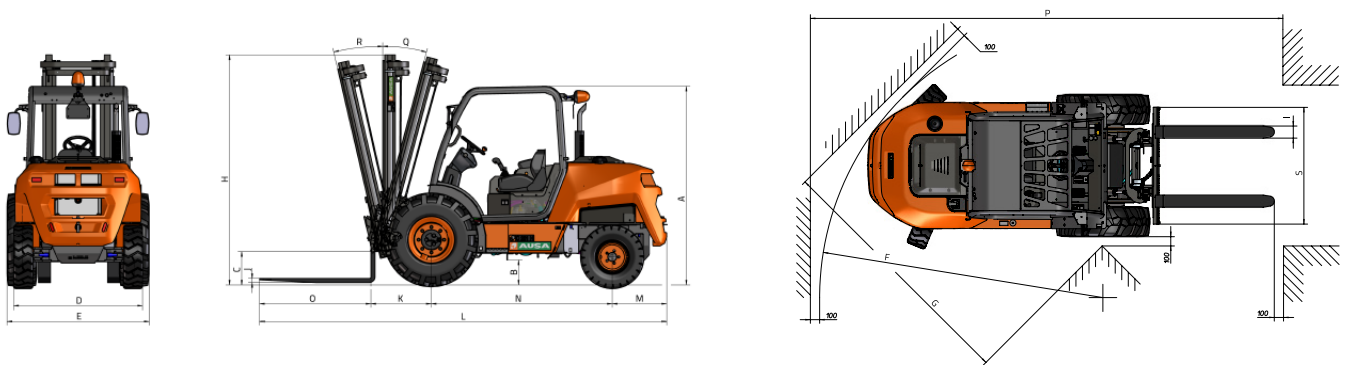
CARACTÉRISTIQUES TECHNIQUES

GÉNÉRALITÉS		C 401 H x4
Capacité de chargement à 600 mm du talon	kg	3700
Poids à vide *	kg	6935
Transmission	-	Hydrostatique
MÂT		
Tablier porte-fourche	-	FEM 3
Largeur tablier	mm	1660
MOTEUR		
Marque	-	DEUTZ
Modèle	-	TD 3.6
Puissance	kW	55
Vitesse de fonctionnement	rpm	1800
Couple	N·m@rpm	340@1600
Nbre cylindres	-	4
Émissions	-	EPA Tier 4 DOC
Bruit ambiant	dB(A)	104
CONDUITE		
Vitesse maxi.	km/h	20
Pente admissible	%	35
Traction	-	4x4 FullGrip®
Pneus avant	-	18-19.5
Pneus arrière	-	12-16.5
SYSTÈME HYDRAULIQUE		
Circuit hydraulique	-	Pompe à engrenages à deux
Débit	l/min	
Pression de travail	bar	59
CAPACITÉ RÉSERVOIR		235
Carburant	l	
Hydraulique	l	117
FREINS		114
Service	-	Hydraulique, étanche à disques multiples
Stationnement	-	À ressort, étanche à disques multiples

* Cela peut changer en raison de l'équipement optionnel

DIMENSIONS

TYPE DE MÂTS	Levée maximale (mm)	H Hauteur mât replié (mm)	Hauteur mât déplié (mm)	Levée libre (mm)	Charge à hauteur maximale @ 600mm (kg) Usage tout-terrain
Mât duplex (Std.)	3700	2770	4600	100	3700
Mât triplex	4250	2370	5280	1390	-
Mât triplex	5450	2770	6480	1790	-



DIMENSIONS (mm)

C 401 H x4

A	2350
B	280
C	290
D	1760
E	2010
E*	2010
F	4410
G	3210
I	120
J	50
K	720
L	4610
M	640
N	2050
O	1200
P	6430
S	1660
S**	1660
DIMENSIONS (°)	
Q	10
R	10

* Dimension avec équipement mât avec levée à grande hauteur ** Dimension pour tabliers avec essieu large



www.ausa.com

Les matériels et les spécificités peuvent être sujets à des changements sans préavis. Les images peuvent inclure des équipements non standard ou non disponibles selon les versions.

Le logo et l'image de marque sont la propriété d'AUSA et ne peuvent pas être utilisés sans son autorisation.