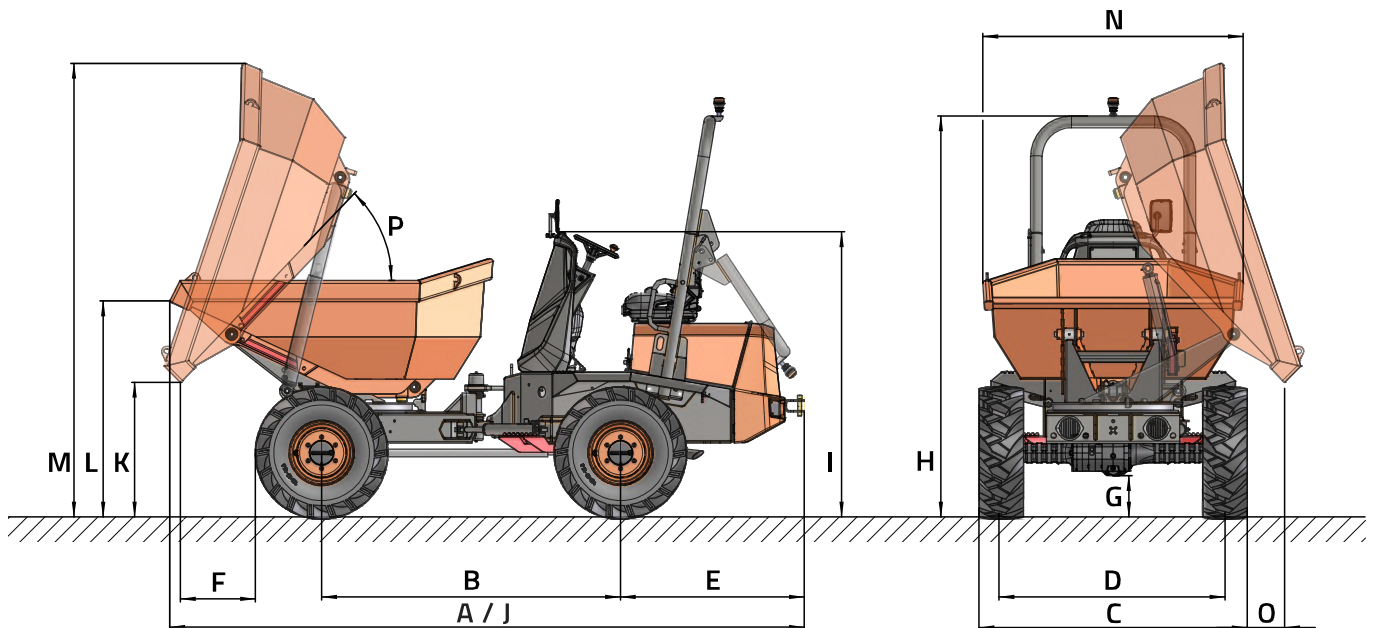




CARACTÉRISTIQUES TECHNIQUES

CARACTÉRISTIQUES GÉNÉRALES		D 301 AHG
Système de déchargement	-	Giratoire
Capacité de charge	kg	3000
Châssis	-	Articulé et oscillant
Capacité de la benne (eau)	l	984
Capacité de la benne (ras bord)	l	1320
Capacité de la benne (en dôme)	l	1742
Poids à vide	kg	2300
Transmission	-	Hydrostatique
MOTEUR		
Marque	-	KUBOTA
Modèle	-	V1505-E4B
Puissance	kW	18,5
Vitesse de fonctionnement	rpm	2300
Couple	N·m@rpm	92,6@1700
Nombre de cylindres	-	4
Émissions	-	Stage V - EPA Tier4
Injection	-	Pompe mécanique
Traitement des gaz	-	-
Bruit	dB(A)	101
CONDUITE		
Vitesse maximale	km/h	18
Pente franchissable	%	50
Rayon de braquage extérieur	mm	3955
Traction	-	4x4
Pneus	-	11,5/80-15.3
SYSTÈME HYDRAULIQUE		
Circuit hydraulique	-	Pompe à engrenages de 12 cm ³
Débit	l/min	25
Pression de travail	bar	175
CAPACITÉ DES RÉSERVOIRS		
Carburant	l	37,5
Hydraulique	l	37,4
FREINS		
Service	-	Freins étanches à disques multiples - Entraînement hydraulique
Stationnement	-	Freins étanches à disques multiples - Accionnement négatif

DIMENSIONS



DIMENSIONS (mm)	D 301 AHG
A	4140
B	1950
C	1750
D	1460
E	1200
F	490
G	260
H	2605
I	1850
J	4140
K	865
L	1420
M	2950
N	1700
O	250
DIMENSIONS (°)	
P	46,5



www.ausa.com

Les matériels et les spécificités peuvent être sujets à des changements sans préavis. Les images peuvent inclure des équipements non standard ou non disponibles selon les versions.

Le logo et l'image de marque sont la propriété d'AUSA et ne peuvent pas être utilisés sans son autorisation.