



## CARACTÉRISTIQUES TECHNIQUES

### CARACTÉRISTIQUES GÉNÉRALES

		D 450 AHG
Système de déchargement	-	Giratoire
Capacité de charge	kg	4500
Châssis	-	Articulé et oscillant
Capacité de la benne (eau)	l	1370
Capacité de la benne (ras bord)	l	2055
Capacité de la benne (en dôme)	l	2670
Poids à vide	kg	2970
Transmission	-	Hydrostatique

### MOTEUR

Marque	-	KUBOTA
Modèle	-	D1803-CR-T-E5B
Puissance	kW	32,8
Vitesse de fonctionnement	rpm	2400
Couple	N·m@rpm	150,5@1500
Nombre de cylindres	-	3
Émissions	-	Stage V, EPA Tier 4f
Injection	-	Common Rail et gestion électronique
Traitement des gaz	-	DPF (Filtre à particules Diesel)
Bruit	dB(A)	101

### CONDUITE

Vitesse maximale	km/h	19
Pente franchissable	%	35
Rayon de braquage extérieur	mm	4830
Traction	-	4x4
Pneus	-	12.0/75-18

### SYSTÈME HYDRAULIQUE

Circuit hydraulique	-	Pompe à engrenages de 12 cm <sup>3</sup>
Débit	l/min	26,6
Pression de travail	bar	200

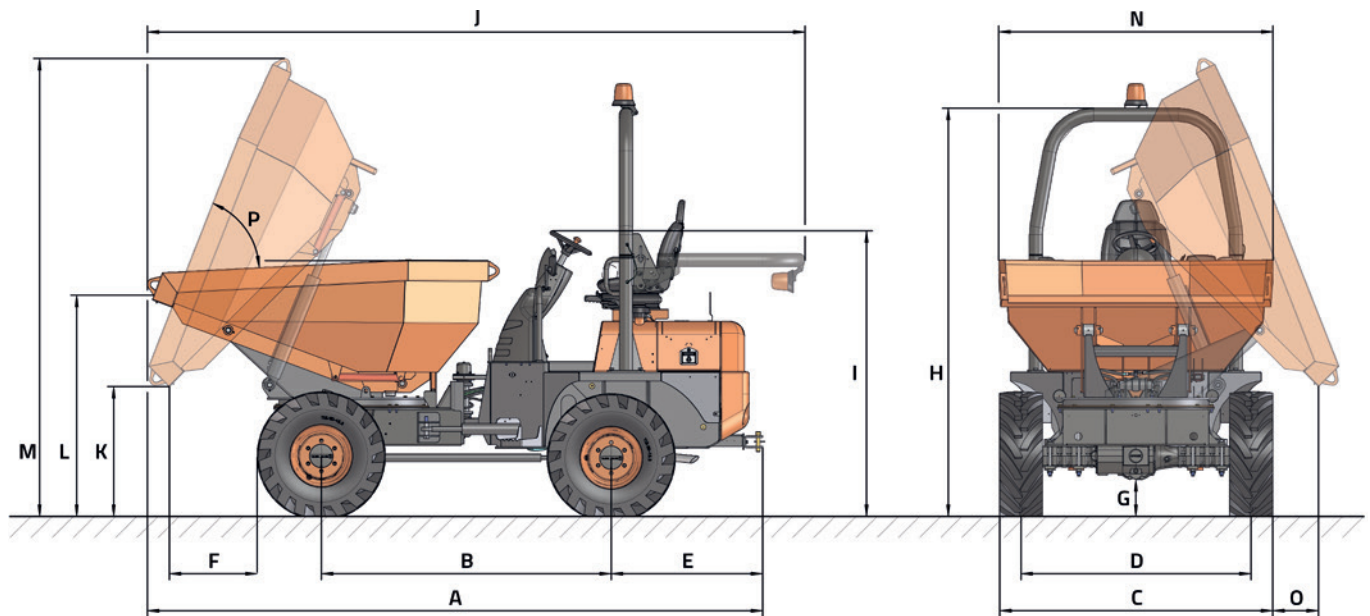
### CAPACITÉ DES RÉSERVOIRS

Carburant	l	44
Hydraulique	l	40

### FREINS

Service	-	Freins étanches à disques multiples à bain d'huile - Entraînement hydraulique
Stationnement	-	Freins étanches à disques multiples à bain d'huile - Entraînement mécanique

## DIMENSIONS



DIMENSIONS (mm)	D 450 AHG
4380	4380
1960	1960
1860	1860
1555	1555
1025	1025
775	775
310	310
2820	2820
2100	2100
4660	4660
735	735
1640	1640
3190	3190
1870	1870
520	520
DIMENSIONS (°)	
65	65



[www.ausa.com](http://www.ausa.com)

Les matériels et les spécificités peuvent être sujets à des changements sans préavis. Les images peuvent inclure des équipements non standard ou non disponibles selon les versions.

Le logo et l'image de marque sont la propriété d'AUSA et ne peuvent pas être utilisés sans son autorisation.