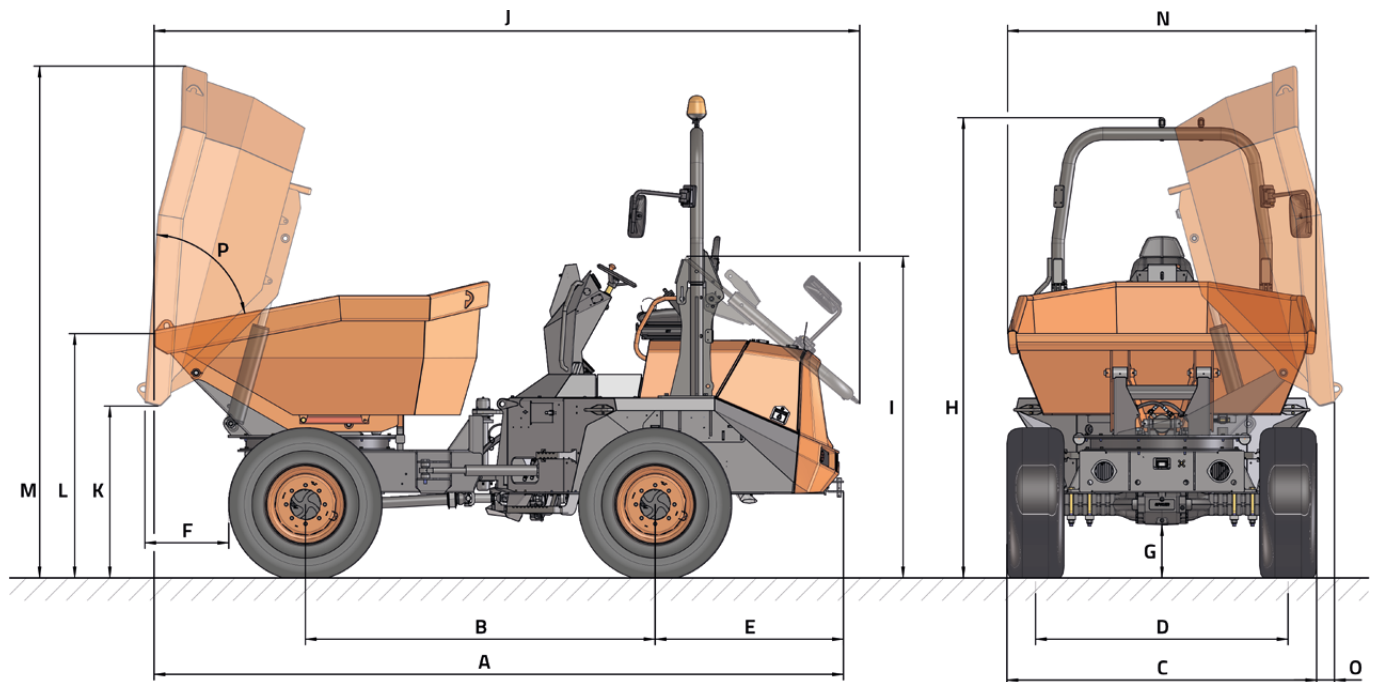




CARACTÉRISTIQUES TECHNIQUES

CARACTÉRISTIQUES GÉNÉRALES		D 601 AP	D 601 APG
Système de déchargement	-	Frontal	Giratoire
Capacité de charge	kg	6,000	6,000
Châssis	-	Articulé et oscillant	Articulé et oscillant
Capacité de la benne (eau)	l	1,888	1,665
Capacité de la benne (ras bord)	l	2,643	2,455
Capacité de la benne (en dôme)	l	3,178	3,154
Poids à vide	kg	4,490	4,696
Transmission	-	Hydrostatique	Hydrostatique
MOTEUR			
Marque	-	DEUTZ	DEUTZ
Modèle	-	TD 3.6	TD 3.6 L4
Puissance	kW	55.4	55.4
Vitesse de fonctionnement	rpm	2,200	2,200
Couple	N·m@rpm	330@1600	330@1600
Nombre de cylindres	-	4	4
Émissions	-	Stage IIIB, EPA Tier 4f	Stage IIIB, EPA Tier 4f
Bruit	dB(A)	101	101
CONDUITE			
Vitesse maximale	km/h	25	25
Pente franchissable	%	45	45
Rayon de braquage extérieur	mm	5,840	5,900
Traction	-	4x4	4x4
Pneus	-	405/70-20" (16.0/70-20)	405/70-20" (16.0/70-20)
SYSTÈME HYDRAULIQUE			
Circuit hydraulique	-	À engrenages de 23 cm ³	À engrenages de 23 cm ³
Débit	l/min	46	46
Pression de travail	bar	180	180
CAPACITÉ DES RÉSERVOIRS			
Carburant	l	69	69
Hydraulique	l	60	60
FREINS			
Service	-	Freins étanches. Entraînement hydraulique	Freins étanches. Entraînement hydraulique
Stationnement	-	Freins étanches. Accionnement négatif	Freins étanches. Accionnement négatif

DIMENSIONS



DIMENSIONS (mm)	D 601 AP	D 601 APG
A	4670	4910
B	2490	2490
C	2210	2210
D	1800	1800
E	1340	1340
F	735	580
G	380	380
H	3280 (3110*)	3280 (3110*)
I	2240	2290
J	4950	5030
K	420	1220
L	1750	1740
M	2490	3640
N	2160	2200
O	-	110
DIMENSIONS (°)		
P	78	75

* Avec cabine fermée



www.ausa.com

Les matériels et les spécificités peuvent être sujets à des changements sans préavis. Les images peuvent inclure des équipements non standard ou non disponibles selon les versions.

Le logo et l'image de marque sont la propriété d'AUSA et ne peuvent pas être utilisés sans son autorisation.