



CARACTÉRISTIQUES TECHNIQUES

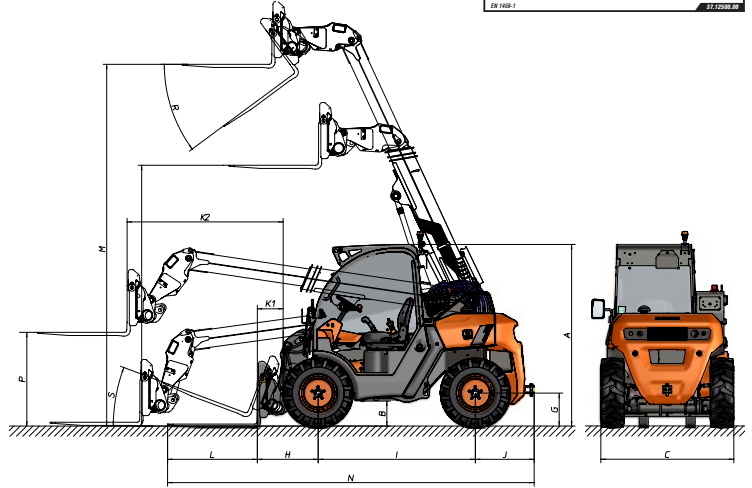
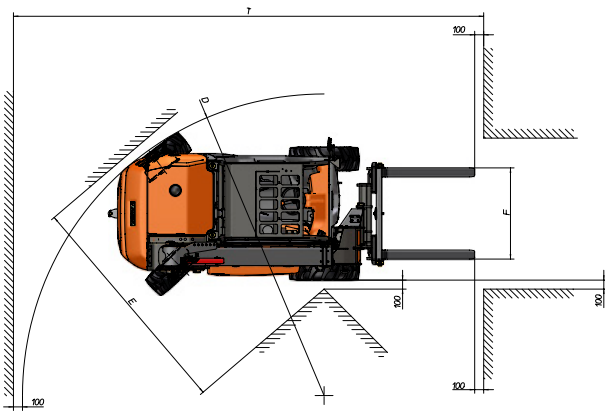
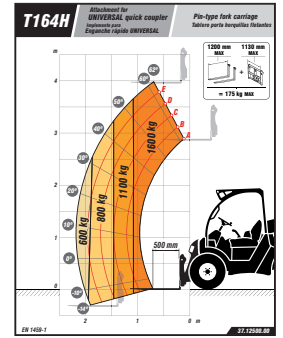
GÉNÉRALITÉS		T164E
Capacité de charge	kg	1600
Capacité de charge à hauteur maximale	kg	1600
Levée maximale	mm	4000
Levée maximale à charge maximale	mm	3400
Portée maximale	mm	1740
Charge maximale à portée maximale	kg	600
Poids à vide *	kg	3370
Transmission	-	Électrique
MOTEUR		
Puissance maximale/nominale	kW	21,2/8,6
Couple maximal	N.m	134
Émissions	-	Zéro émission
CONDUITE		
Vitesse maximale	km/h	15
Pente admissible à pleine charge	%	32
Traction	-	4X4 FullGrip®
Pneus avant	-	10/75-15.3
Pneus arrière	-	10/75-15.3
SYSTÈME HYDRAULIQUE		
Circuit hydraulique	-	Triple pompe à engrenages
Débit	l/min	29
Pression de travail	bar	210
Capacité réservoir	l	33
FREINS		
Service	-	Hydraulique et régénératif
Stationnement	-	Commande négative
BATTERIE		
Type de batterie	-	Lithium-Ion (NCM)
Capacité brute	kWh	15,5
Tension du système	V	48
Autonomie ***	-	Une journée intense
RECHARGE		
Chargeur	-	Intégré
Durée de recharge 20-80 % **	-	3h 15min (@230V)
Durée de recharge 20-80% (chargeur rapide externe) **	-	1h 15min (@415V)
Type de fiche du câble de recharge	-	16A 110V (jaune); 16A 230V (bleu); 16A 415V (rouge)

* Cela peut changer en raison de l'équipement optionnel. **Peut changer selon les conditions météorologiques et selon le type et puissance de la borne de recharge.

*** Peut changer selon les conditions météorologiques et utilisation. Pour températures inférieures à 0°C, il est conseillé d'avoir l'accessoire Grande Autonomie.

DIMENSIONS

Tablier Universel



DIMENSIONS (mm)

T164E

A		2.030
B		280
C		1.480
D		3.400
E		2.560
F		1.015
G		365
H		675
I		1.750
J		655
K	290	1.740
L		1.000
M		4.030
N		4.082
O		2.900
P		1.090
T		5.140
DIMENSIONS (°)		
R		37
S		20

▲ 1

▲ 2



www.ausa.com

Les matériels et les spécificités peuvent être sujets à des changements sans préavis. Les images peuvent inclure des équipements non standard ou non disponibles selon les versions.

Le logo et l'image de marque sont la propriété d'AUSA et ne peuvent pas être utilisés sans son autorisation.

MKCAT.T164E.EU.0723FR