



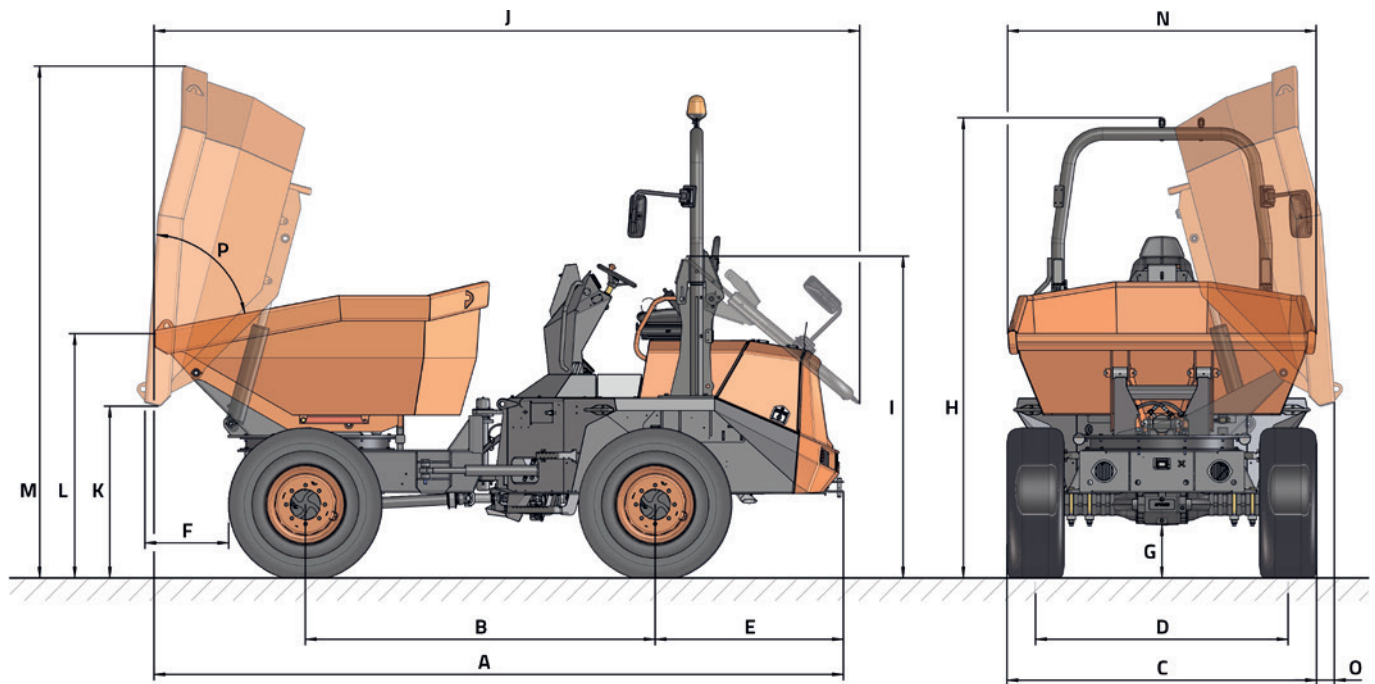
## CARACTÉRISTIQUES TECHNIQUES

### CARACTÉRISTIQUES GÉNÉRALES

### D 1001 APG

Système de déchargement	-	Giratoire
Capacité de charge	kg	10000
Châssis	-	Articulé et oscillant
Capacité de la benne (eau)	l	1850
Capacité de la benne (ras bord)	l	3300
Capacité de la benne (en dôme)	l	3900
Poids à vide	kg	5185
Transmission	-	Convertisseur de couple
<b>MOTEUR</b>		
Marque	-	DEUTZ
Modèle	-	TCD 3.6 L4 HT
Puissance	kW	55,4
Vitesse de fonctionnement	rpm	2200
Couple	N·m@rpm	390@1300
Nombre de cylindres	-	4
Émissions	-	Stage IIIB, EPA Tier 4f
Injection	-	Common Rail
Traitement des gaz	-	DOC (Catalyseur d'oxydation diesel)
Bruit	dB(A)	100,6
<b>CONDUITE</b>		
Vitesse maximale	km/h	25
Pente franchissable	%	45
Rayon de braquage extérieur	mm	6287
Traction	-	4x4
Pneus	-	500/60-22.5
<b>SYSTÈME HYDRAULIQUE</b>		
Circuit hydraulique	-	À engrenages double
Débit	l/min	46
Pression de travail	bar	180
<b>CAPACITÉ DES RÉSERVOIRS</b>		
Carburant	l	69
Hydraulique	l	60
<b>FREINS</b>		
Service	-	Freins étanches. Entraînement hydraulique
Stationnement	-	Freins étanches. Accionnement négatif

## DIMENSIONS



DIMENSIONS (mm)	D 1001 APG
A	5020
B	2690
C	2410
D	1920
E	1340
F	485
G	410
H	3640 (3380*)
I	2560
J	5140
K	1260
L	1820
M	3830
N	2330
O	155
DIMENSIONS (°)	
P	75

\* Avec cabine fermée



[www.ausa.com](http://www.ausa.com)

Les matériels et les spécificités peuvent être sujets à des changements sans préavis. Les images peuvent inclure des équipements non standard ou non disponibles selon les versions.

Le logo et l'image de marque sont la propriété d'AUSA et ne peuvent pas être utilisés sans son autorisation.