



## CARACTÉRISTIQUES TECHNIQUES

### CARACTÉRISTIQUES GÉNÉRALES

### D 300 AHG

Système de déchargement	-	Giratoire
Capacité de charge	kg	3000
Châssis	-	Articulé et oscillant
Capacité de la benne (eau)	l	720
Capacité de la benne (ras bord)	l	1330
Capacité de la benne (en dôme)	l	2097
Poids à vide	kg	2701
Transmission	-	Hydrostatique

### MOTEUR

Marque	-	KUBOTA
Modèle	-	V1505-E4B
Puissance	kW	18,5
Vitesse de fonctionnement	rpm	2300
Couple	N·m@rpm	92,6@1700
Nombre de cylindres	-	4
Émissions	-	Stage V - EPA Tier4i
Injection	-	Pompe mécanique
Traitement des gaz	-	-
Bruit	dB(A)	101

### CONDUITE

Vitesse maximale	km/h	17
Pente franchissable	%	46
Rayon de braquage extérieur	mm	4515 (4720)
Traction	-	4x4
Pneus	-	11,5/80-15,3

### SYSTÈME HYDRAULIQUE

Circuit hydraulique	-	Pompe à engrenages de 12 cm <sup>3</sup>
Débit	l/min	26,6
Pression de travail	bar	170

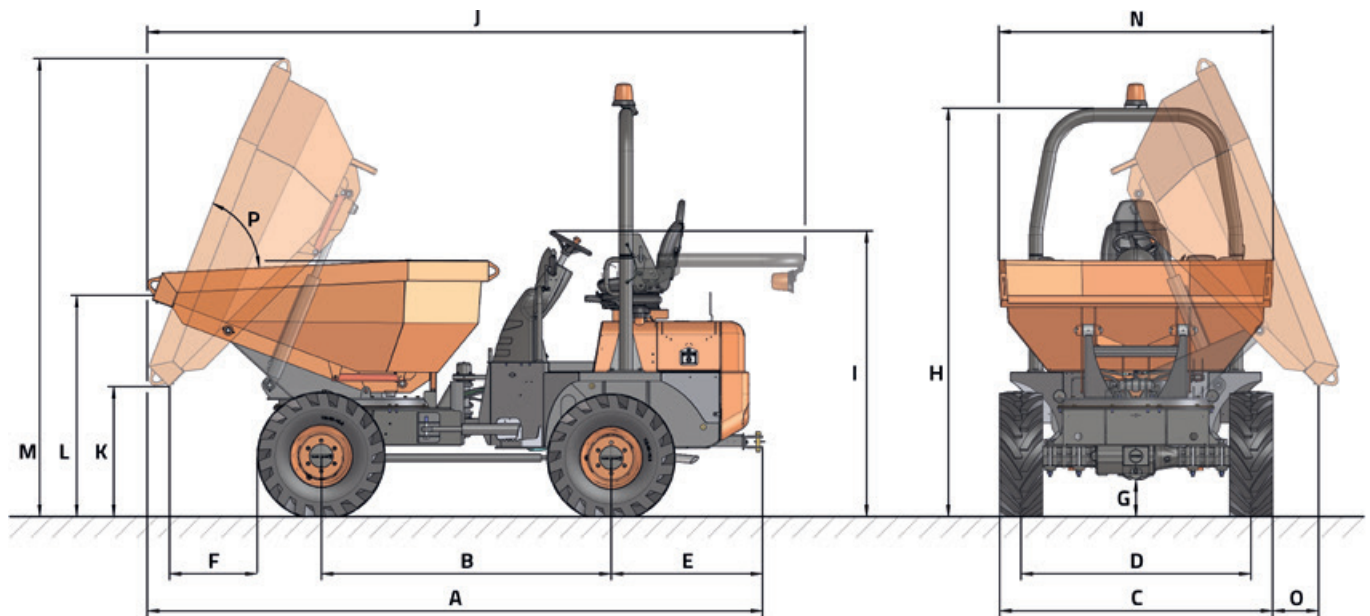
### CAPACITÉ DES RÉSERVOIRS

Carburant	l	44
Hydraulique	l	40

### FREINS

Service	-	Freins étanches à disques multiples à bain d'huile - Entraînement hydraulique
Stationnement	-	Freins étanches à disques multiples à bain d'huile - Entraînement mécanique

## DIMENSIONS



DIMENSIONS (mm)	D 300 AHG
A	4040
B	1960
C	1840
D	1555
E	1025
F	525
G	260
H	2770
I	1940
J	4320
K	940
L	1450
M	3090
N	1510
O	250
DIMENSIONS (°)	
P	65



[www.ausa.com](http://www.ausa.com)

Les matériels et les spécificités peuvent être sujets à des changements sans préavis. Les images peuvent inclure des équipements non standard ou non disponibles selon les versions.

Le logo et l'image de marque sont la propriété d'AUSA et ne peuvent pas être utilisés sans son autorisation.