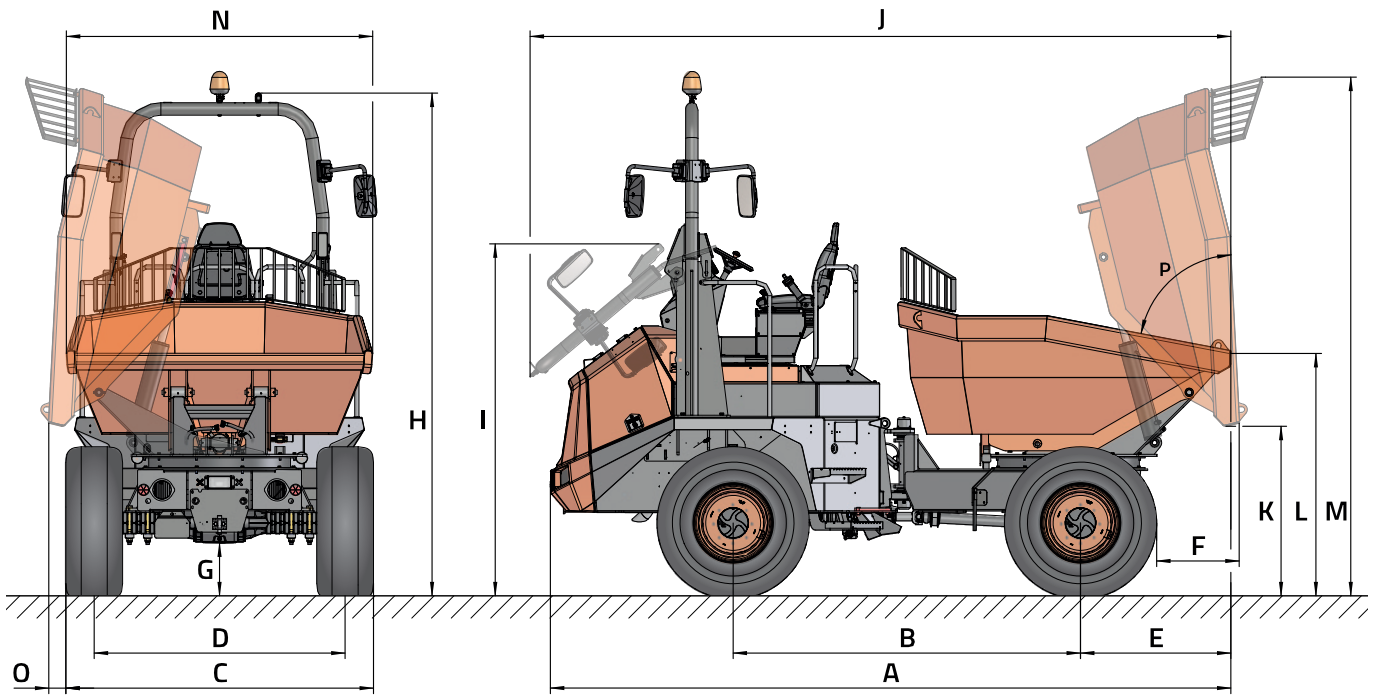




CARACTÉRISTIQUES TECHNIQUES

CARACTÉRISTIQUES GÉNÉRALES		DR1001AHG
Système de déchargement	-	Giratoire
Capacité de charge	kg	10000
Châssis	-	Articulé et oscillant
Capacité de la benne (eau)	l	1850
Capacité de la benne (ras bord)	l	3300
Capacité de la benne (en dôme)	l	3900
Poids à vide	kg	5050*
Transmission	-	Hydrostatique
MOTEUR		
Marque	-	DEUTZ
Modèle	-	TCD3.6 L4 HT
Puissance	kW	55,4
Vitesse de fonctionnement	rpm	2200
Couple	N·m@rpm	390@1300
Nombre de cylindres	-	4
Émissions	-	Stage III B
Injection	-	Common Rail
Traitement des gaz	-	DOC (Catalyseur d'oxydation diesel)
Bruit	dB(A)	101
CONDUITE		
Vitesse maximale	km/h	22
Pente franchissable	%	45
Rayon de braquage extérieur	mm	6287
Traction	-	4x4
Pneus	-	500/60-22.5
SYSTÈME HYDRAULIQUE		
Circuit hydraulique	-	Pompe à double engrenage
Débit	l/min	50
Pression de travail	bar	180
CAPACITÉ DES RÉSERVOIRS		
Carburant	l	69
Hydraulique	l	60
FREINS		
Service	-	Freins étanches à disques multiples. Entraînement hydraulique
Stationnement	-	Accionnement négatif

DIMENSIONS



DIMENSIONS (mm)	DR 1001 AHG
A	5020
B	2690
C	2410
D	1920
E	990
F	485
G	410
H	3640 (3380*)
I	2560
J	5140
K	1260
L	1820
M	3940
N	2330
O	155
DIMENSIONS (°)	
P	75

* Avec cabine fermée



www.ausa.com

Les matériels et les spécificités peuvent être sujets à des changements sans préavis. Les images peuvent inclure des équipements non standard ou non disponibles selon les versions.

Le logo et l'image de marque sont la propriété d'AUSA et ne peuvent pas être utilisés sans son autorisation.