



## CARACTÉRISTIQUES TECHNIQUES

### GÉNÉRALITÉS

		<b>T 144 H</b>
Capacité de charge	kg	1350
Capacité de charge à hauteur maximale	kg	770
Lavée maximale	mm	4000
Lavée maximale à charge maximale	mm	3400
Portée maximale	mm	1682
Charge maximale à portée maximale	kg	580
Poids à vide *	kg	2527
Transmission	-	Hydrostatique à régulation automatique

### MOTEUR

Marque	-	KUBOTA
Modèle	-	V-1505-E4B
Puissance	kW	18,5
Vitesse de fonctionnement	rpm	2300
Couple	N·m@rpm	92,6@1700
Nbre cylindres	-	4
Émissions	-	Stage V, EPA Tier4
Niveau sonore	dB(A)	101

### CONDUITE

Vitesse maximale	Km/h	18,3
Pente admissible à pleine charge	%	25
Traction	-	4x4
Pneus avant	-	11.0/65x12
Pneus arrière	-	11.0/65x12

### SYSTÈME HYDRAULIQUE

Débit	l/min	20,8
Pression de travail	bar	240

### CAPACITÉ RÉSERVOIRS

Carburant	l	55
Huile hydraulique	l	32

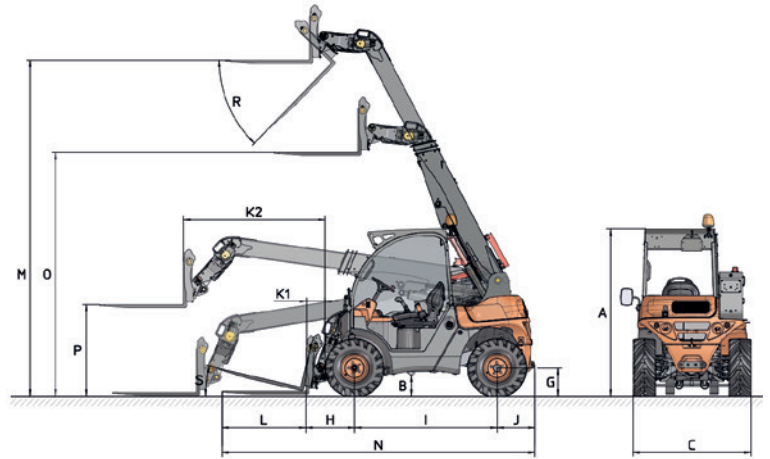
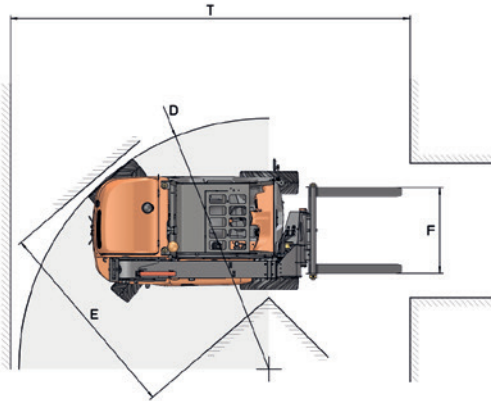
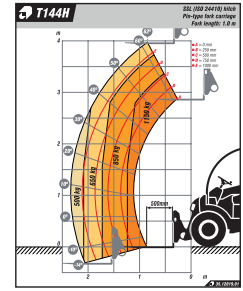
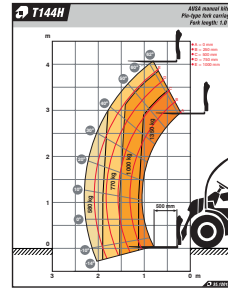
### FREINS

Service	-	Hydrostatique, à retenue
Stationnement	-	Négatif intérieur sur hydrobase

# DIMENSIONS

Tablier AUSA

Tablier Universel SSL et EURO8



**DIMENSIONS (mm)**

**T 144 H PLUS**

A		2000
B		252
C		1405
D		2982
E		2481
F		1015
G		335
H		580
I		1700
J		450
K	228	1682
L		1000
M		4000
N		3730
O		2928
P		1094
T		4730
<b>DIMENSIONS (°)</b>		
R		46
S		13

▲ 1

▲ 2



[www.ausa.com](http://www.ausa.com)

Les matériels et les spécificités peuvent être sujets à des changements sans préavis. Les images peuvent inclure des équipements non standard ou non disponibles selon les versions.

Le logo et l'image de marque sont la propriété d'AUSA et ne peuvent pas être utilisés sans son autorisation.