



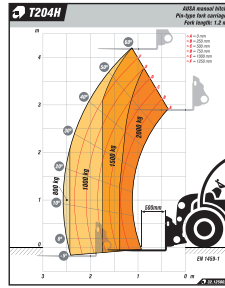
CARACTÉRISTIQUES TECHNIQUES

GÉNÉRALITÉS		T 204 H
Capacité de charge	Kg	2000
Capacité de charge à hauteur maximale	Kg	1500
Levée maximale	mm	4200
Levée maximale à charge maximale	mm	3750
Portée maximale	mm	2072
Charge maximale à portée maximale	Kg	1000
Poids à vide *	Kg	4200
Transmission	-	Hydrostatique à 2 vitesses
MOTEUR		
Marque	-	KUBOTA
Modèle	-	D1803-CR-T-E5B
Puissance	kW	32,8
Couple	N·m@rpm	150,5@1500
Nbre cylindres	-	3
Émissions	-	Stage V, Tier 4f
Niveau sonore	dB(A)	102
CONDUITE		
Vitesse maximale	Km/h	20
Pente admissible à pleine charge	%	42
Traction	-	4x4x4
Pneus avant	-	10/75-15.3
Pneus arrière	-	10/75-15.3
SYSTÈME HYDRAULIQUE		
Débit	l/min	51,8 / 17,28
Pression de travail	bar	240
CAPACITÉ RÉSERVOIRS		
Carburant	l	65
Huile hydraulique	l	70
FREINS		
Service	-	Hydraulique, à disque
Stationnement	-	Mécanique

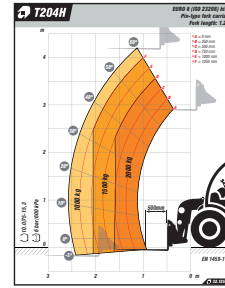
** Cela peut changer en raison de l'équipement optionnel*

DIMENSIONS

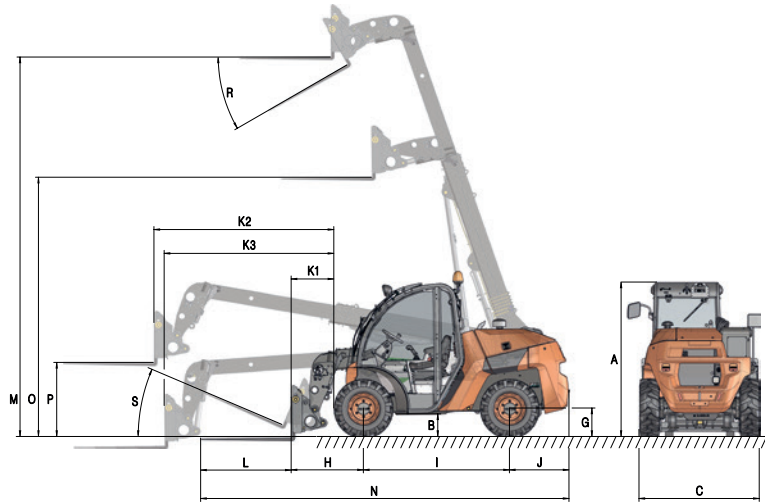
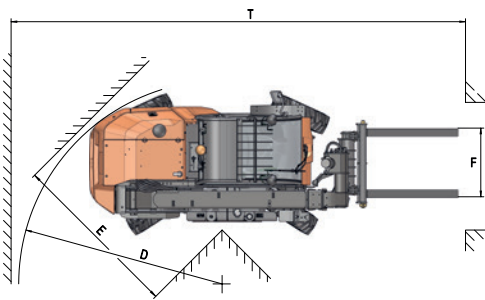
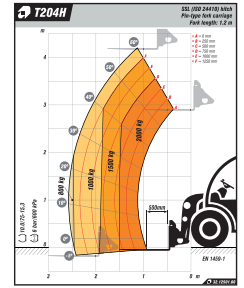
Tablier AUSA



Tablier Universal



Tablier EURO 8



DIMENSIONS (mm)

T 204 H

A		2030	
B		300	
C		1590	
D		3042	
E		2468	
F		905	
G		375	
H		820	
I		1925	
J		790	
K	430	2262	2105
L		1200	
M		4300	
N		4730	
O		3000	
P		1068	
T		5880	
DIMENSIONS (°)			
R		52	
S		23	

▲ 1

▲ 2

▲ 3



www.ausa.com

Les matériels et les spécificités peuvent être sujets à des changements sans préavis. Les images peuvent inclure des équipements non standard ou non disponibles selon les versions.

Le logo et l'image de marque sont la propriété d'AUSA et ne peuvent pas être utilisés sans son autorisation.