



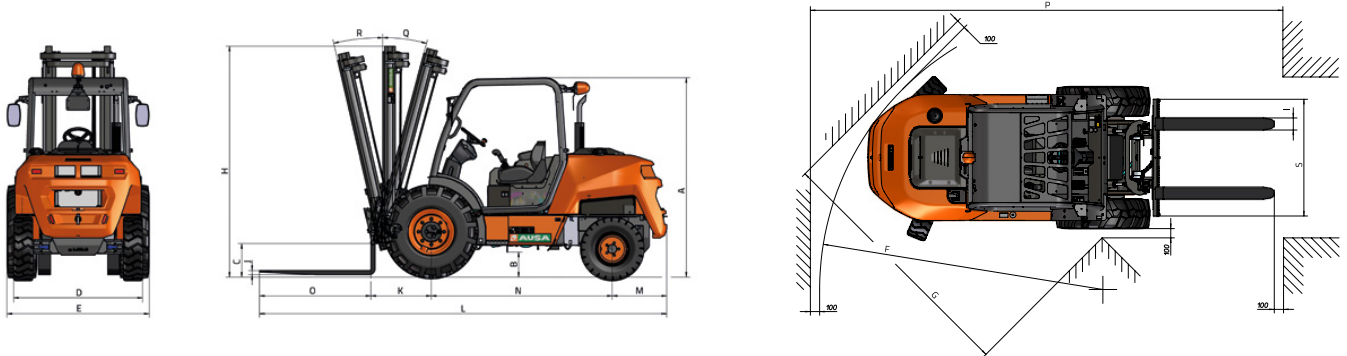
CARACTÉRISTIQUES TECHNIQUES

GÉNÉRALITÉS		C 251 H x4
Capacité de chargement à 500 mm du talon	kg	2500
Capacité de chargement à 600 mm du talon	kg	2275
Poids à vide *	kg	4270
Transmission	-	Hydrostatique
MÂT		
Tablier porte-fourche	-	FEM 2
Largeur tablier	mm	1260/1660
MOTEUR		
Marque	-	KUBOTA
Modèle	-	V2403-M
Puissance	kW	36
Vitesse de fonctionnement	rpm	2600
Couple	N·m@rpm	158,6@1600
Nbre cylindres	-	4
Émissions	-	Stage IIIA, EPA Tier 3
Bruit ambiant	dB(A)	104
CONDUITE		
Vitesse maxi.	km/h	22
Pente admissible	%	38
Traction	-	4x4 FullGrip®
Pneus avant	-	12.5/80-18
Pneus arrière	-	10.0/75-15.3
SYSTÈME HYDRAULIQUE		
Circuit hydraulique	-	Pompe à engrenages à deux
Débit	l/min	50
Pression de travail	bar	210
CAPACITÉ RÉSERVOIR		
Carburant	l	62
Hydraulique	l	51
FREINS		
Service	-	Hydraulique, étanche à disques multiples
Stationnement	-	À ressort, étanche à disques multiples

* Cela peut changer en raison de l'équipement optionnel

DIMENSIONS

TYPE DE MÂTS	Levée maximale (mm)	H Hauteur mât replié (mm)	Hauteur mât déplié (mm)	Levée libre (mm)	Charge à hauteur maximale @ 500 mm (kg)	
					Usage tout-terrain Essieu étroit	Essieu large
Mât duplex (Std.)	3300	2460	4220	120	2500	-
Mât triplex	3700	2120	4670	1130	1740	-
Mât triplex	4300	2300	5300	1330	-	2155
Mât triplex	5400	2690	6370	1680	-	1500



DIMENSIONS (mm)	C 251 H x4
A	2150
B	275
C	334
D	1547
E	1520
E**	1780
F	4120
G	2891
I	130
J	45
K	650
L	4385
M	585
N	1950
O	1200
P	6400
S	1260
S***	1600
DIMENSIONS (°)	
Q	14
R	11

** Dimension avec équipement mât avec levée à grande hauteur *** Dimension pour tabliers avec essieu large



www.ausa.com

Les matériels et les spécificités peuvent être sujets à des changements sans préavis. Les images peuvent inclure des équipements non standard ou non disponibles selon les versions.

Le logo et l'image de marque sont la propriété d'AUSA et ne peuvent pas être utilisés sans son autorisation.