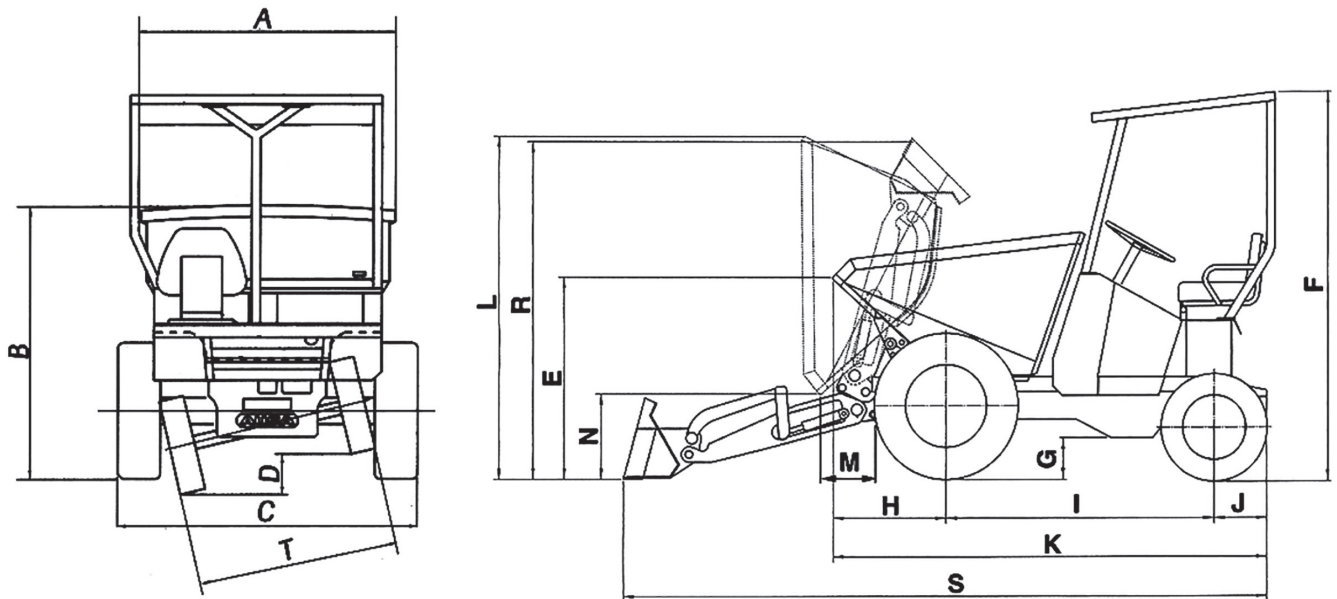




## CARACTÉRISTIQUES TECHNIQUES

GÉNÉRALITÉS		D 175 RMS	D 175 RMS x4
Système de déchargement		Frontal	Frontal
Capacité de charge	Kg	1750	1750
Châssis		Rígido	Rígido
Capacité de la benne (eau)	l	608	608
Capacité de la benne (ras bord)	l	868	868
Capacité de la benne (en dôme)	l	1047	1047
Poids à vide	Kg	1230	1230
Transmission		Mécanique, 4 vitesses	Mécanique, 4 vitesses
<b>MOTEUR</b>			
Marque		HATZ / KUBOTA	HATZ / KUBOTA
Modèle		1D90Z / D902-E4B	1D90Z / D902-E4B
Puissance	KW	10@2550 / 12,1@2400	10@2550 / 12,1@2400
Vitesse de fonctionnement	rpm	2800 / 2770	2800 / 2770
Couple	Nm@rpm	- / 54,6@1900	- / 54,6@1900
Nombre de cylindres		1 / 3	1 / 3
Émissions		Stage V / Stage V - EPA Tier4	Stage V / Stage V - EPA Tier4
Bruit	dB(A)	101	101
<b>CONDUITE</b>			
Vitesse maximale	Km/h	21/19	21/19
Pente franchissable	%	22 / 26	22 / 26
Rayon de braquage extérieur	mm	3470	3620
Traction		4x2	4x4 FullGrip® System
Pneus avant		7.50-16	7.50-16
Pneus arrière		145/80 R13	6.5/80x12
<b>SYSTÈME HYDRAULIQUE</b>			
Débit	l/min	20/26.4	20/26.4
Pression de travail		120	120
<b>CAPACITÉ DES RÉSERVOIRS</b>			
Carburant	l	13,5	13,5
Hydraulique	l	16,5	16,5
<b>FREINS</b>			
Service		Hydraulique à tambour	Hydraulique à tambour
Stationnement		Mécaniques sur essieu avant	Mécaniques sur essieu avant

## DIMENSIONS



DIMENSIONS (mm)	D 175 RMS	D 175 RMS x4
A	1560	1560
B	1310	1310
C	1560	1560
D	200	200
E	1100	1100
F	2095	2095
G	225	225
H	610	610
I	1440	1440
J	280	280
K	2330	2330
L	1855	1855
M	200	200
N	480	480
R	1793	1793
S	3464	3464
T	1225	1225



[www.ausa.com](http://www.ausa.com)

Les matériels et les spécificités peuvent être sujets à des changements sans préavis. Les images peuvent inclure des équipements non standard ou non disponibles selon les versions.

Le logo et l'image de marque sont la propriété d'AUSA et ne peuvent pas être utilisés sans son autorisation.