



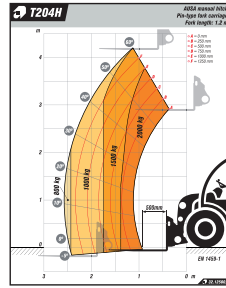
## CARACTÉRISTIQUES TECHNIQUES

GÉNÉRALITÉS		T 204 H
Capacité de charge	Kg	2000
Capacité de charge à hauteur maximale	Kg	1500
Lavée maximale	mm	4200
Lavée maximale à charge maximale	mm	3750
Portée maximale	mm	2072
Charge maximale à portée maximale	Kg	1000
Poids à vide *	Kg	4200
Transmission	-	Hydrostatique à 2 vitesses
<b>MOTEUR</b>		
Marque	-	KUBOTA
Modèle	-	D1803-CR-T-E5B
Puissance	kW	32,8
Couple	N·m@rpm	150,5@1500
Nbre cylindres	-	3
Émissions	-	Stage V, Tier 4f
Niveau sonore	dB(A)	101
<b>CONDUITE</b>		
Vitesse maximale	Km/h	24
Pente admissible à pleine charge	%	42
Traction	-	4x4x4
Pneus avant	-	10/75-15.3
Pneus arrière	-	10/75-15.3
<b>SYSTÈME HYDRAULIQUE</b>		
Débit	l/min	51,8 / 17,28
Pression de travail	bar	240
<b>CAPACITÉ RÉSERVOIRS</b>		
Carburant	l	65
Huile hydraulique	l	70
<b>FREINS</b>		
Service	-	Hydraulique, à disque
Stationnement	-	Mécanique

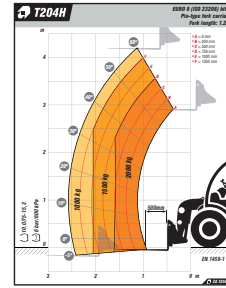
*\* Cela peut changer en raison de l'équipement optionnel*

# DIMENSIONS

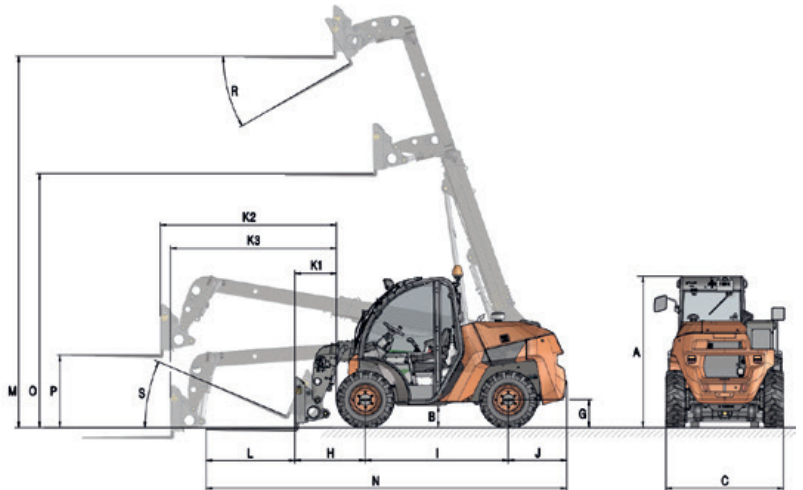
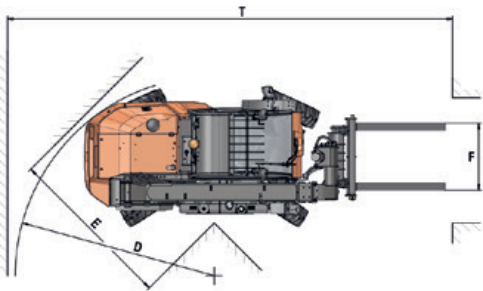
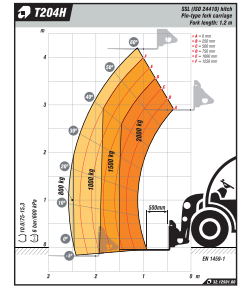
Tablier AUSA



Tablier Universal



Tablier EURO 8



**DIMENSIONS (mm)**

**T 204 H**

A		2030	
B		300	
C		1590	
D		3042	
E		2468	
F		905	
G		375	
H		820	
I		1925	
J		790	
K	430	2262	2105
L		1200	
M		4300	
N		4730	
O		3000	
P		1068	
T		5880	
<b>DIMENSIONS (°)</b>			
R		113	
S		41	

▲ 1

▲ 2

▲ 3



[www.ausa.com](http://www.ausa.com)

Les matériels et les spécificités peuvent être sujets à des changements sans préavis. Les images peuvent inclure des équipements non standard ou non disponibles selon les versions.  
 Le logo et l'image de marque sont la propriété d'AUSA et ne peuvent pas être utilisés sans son autorisation.