

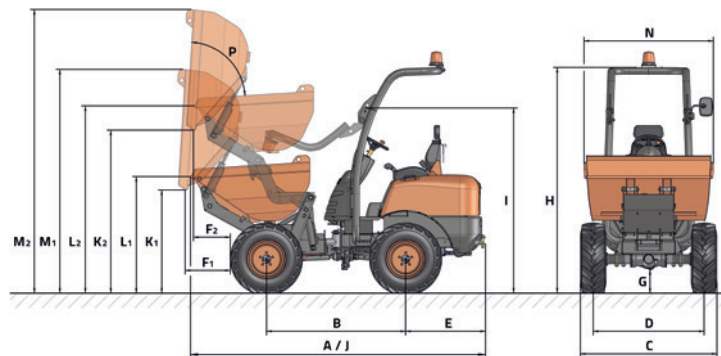


CARACTÉRISTIQUES TECHNIQUES

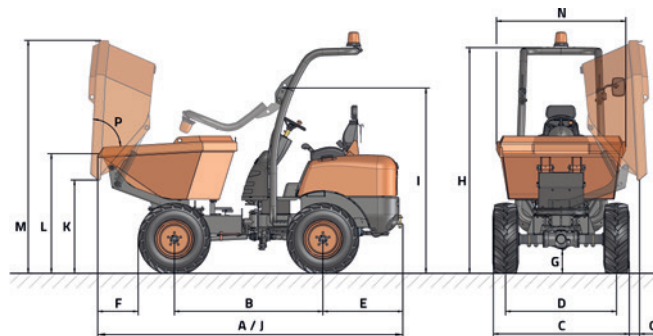
CARACTÉRISTIQUES GÉNÉRALES		D 100 AHA	D 100 AHA COMPACT	D 100 AHG
Système de déchargement	-	Hauteur	Hauteur	Giratoire
Capacité de charge	Kg	1000	1000	1000
Châssis	-	Articulé et oscillant	Articulé et oscillant	Articulé et oscillant
Capacité de la benne (eau)	l	345	345	325
Capacité de la benne (ras bord)	l	395	395	390
Capacité de la benne (en dôme)	l	565	565	545
Poids à vide	Kg	1300	1300	1300
Transmission	-	Hydrostatique	Hydrostatique	Hydrostatique
MOTEUR				
Marque	-	KUBOTA	KUBOTA	KUBOTA
Modèle	-	D1105-E4B	D1105-E4B	D1105-E4B
Puissance	kW	15,6	15,6	15,6
Vitesse de fonctionnement	rpm	2400	2400	2400
Couple	N·m@rpm	71,4@1600	71,4@1600	71,4@1600
Nombre de cylindres	-	3	3	3
Émissions	-	Stage V, EPA Tier 4	Stage V, EPA Tier 4	Stage V, EPA Tier 4
Bruit	dB(A)	101	101	101
CONDUITE				
Vitesse maximale	Km/h	15	15	15
Pente franchissable	%	38	38	38
Rayon de braquage extérieur	mm	3060	3060	3035
Traction	-	4x4	4x4	4x4
Pneus	-	27x8,5-15"	6,5/80-12	27x8,5-15"
SYSTÈME HYDRAULIQUE				
Circuit hydraulique	-	Pompe à engrenages de 8 cm ³	Pompe à engrenages de 8 cm ³	Pompe à engrenages de 8 cm ³
Débit	l/min	17,28	17,28	17,28
Pression de travail	bar	180	180	180
CAPACITÉ DES RÉSERVOIRS				
Carburant	l	23	23	23
Hydraulique	l	21,2	21,2	21,2
FREINS				
Service	-	Étanches. Entraînement mécanique	Étanches. Entraînement mécanique	Étanches. Entraînement mécanique
Stationnement	-	Étanches. Entraînement mécanique	Étanches. Entraînement mécanique	Étanches. Entraînement mécanique

DIMENSIONS

D 100 AHA COMPACT / D 100 AHA



D 100 AHG



DIMENSIONS (mm)	D 100 AHA COMPACT		D 100 AHA		D 100 AHG
A	3200		3200		3200
B	1500		1500		1500
C	980		1100		1100
D	815		865		865
E	860		860		860
F	545	505	500	460	500
G	170		210		210
H	2360		2400		2400
I	1920		1960		1960
J	3200		3200		3200
K	910	1670	950	1710	950
L	1180	1940	1230	1980	1230
M	2210	2970	2250	3010	2350
N	1000		1000		1000
O	-		-		310
DIMENSIONS (°)					
P	83		83		83
	1 ▲	▲ 2	1 ▲	▲ 2	



www.ausa.com

Les matériels et les spécificités peuvent être sujets à des changements sans préavis. Les images peuvent inclure des équipements non standard ou non disponibles selon les versions.

Le logo et l'image de marque sont la propriété d'AUSA et ne peuvent pas être utilisés sans son autorisation.