



CARACTÉRISTIQUES TECHNIQUES

CARACTÉRISTIQUES GÉNÉRALES

D 601 APG

Système de déchargement	-	Giratoire
Capacité de charge	kg	6000
Châssis	-	Articulé et oscillant
Capacité de la benne (eau)	l	1665
Capacité de la benne (ras bord)	l	2455
Capacité de la benne (en dôme)	l	3154
Poids à vide	kg	4696
Transmission	-	Convertisseur de couple

MOTEUR

Marque	-	DEUTZ
Modèle	-	TD3.6 L4
Puissance	kW	55,4
Vitesse de fonctionnement	rpm	2200
Couple	N-m@rpm	330@1600
Nombre de cylindres	-	4
Émissions	-	Stage IIIB, EPA Tier 4f
Injection	-	Common Rail
Traitement des gaz	-	DOC (Catalyseur d'oxydation diesel)
Bruit	dB(A)	101

CONDUITE

Vitesse maximale	km/h	25
Pente franchissable	%	45
Rayon de braquage extérieur	mm	5900
Traction	-	4x4
Pneus	-	405/70-20"

SYSTÈME HYDRAULIQUE

Circuit hydraulique	-	À engrenages double de 23 cm ³
Débit	l/min	46
Pression de travail	bar	180

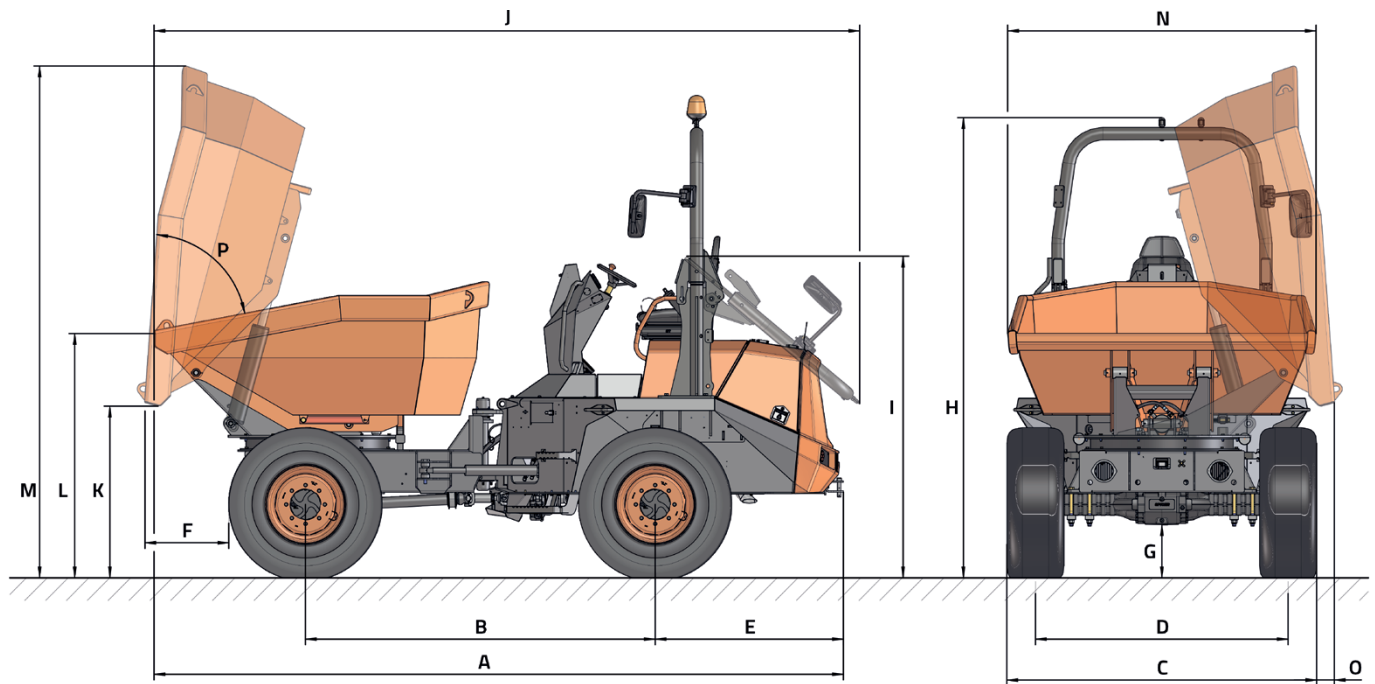
CAPACITÉ DES RÉSERVOIRS

Carburant	l	69
Hydraulique	l	60

FREINS

Service	-	Freins étanches à disques multiples à bain d'huile - Entraînement hydraulique
Stationnement	-	Freins étanches à disques multiples à bain d'huile - Accionnement négatif

DIMENSIONS



DIMENSIONS (mm)	D 601 APG
A	4910
B	2490
C	2210
D	1800
E	1340
F	580
G	380
H	3280 (3110*)
I	2290
J	5030
K	1220
L	1740
M	3640
N	2200
O	110
DIMENSIONS (°)	
P	75

* Avec cabine fermée



www.ausa.com

Les matériels et les spécificités peuvent être sujets à des changements sans préavis. Les images peuvent inclure des équipements non standard ou non disponibles selon les versions.

Le logo et l'image de marque sont la propriété d'AUSA et ne peuvent pas être utilisés sans son autorisation.