



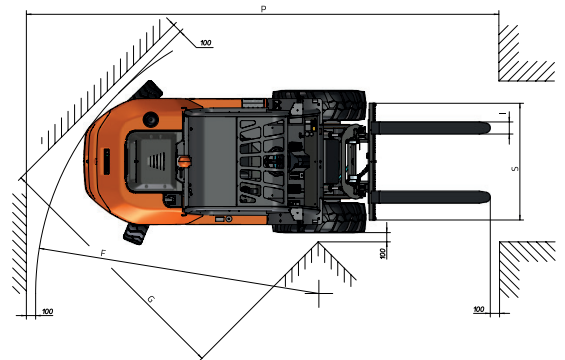
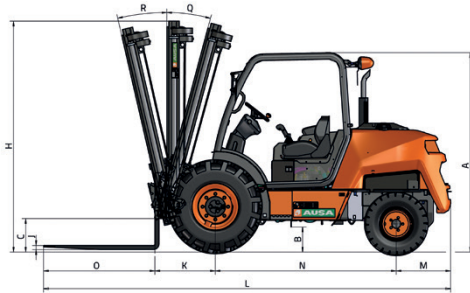
CARACTÉRISTIQUES TECHNIQUES

GÉNÉRALITÉS		C 201 H	C 201 H x4
Capacité de chargement à 500 mm du talon	kg	2000	2000
Capacité de chargement à 600 mm du talon	kg	1840	1840
Poids à vide *	kg	3470	3635
Transmission	-	Hydrostatique	Hydrostatique
MÂT			
Tablier porte-fourche	-	FEM 2	FEM 2
Largeur tablier	mm	1260/1660	1260/1660
MOTEUR			
Marque	-	KUBOTA	KUBOTA
Modèle	-	V1505-E4B	V1505-E4B
Puissance	kW	18,5	18,5
Vitesse de fonctionnement	rpm	2300	2300
Couple	N·m@rpm	92,6@1700	92,6@1700
Nbre cylindres	-	4	4
Émissions	-	Stage V, EPA/CARB Tier 4	Stage V, EPA/CARB Tier 4
Bruit ambiant	dB(A)	103	103
CONDUITE			
Vitesse maxi.	km/h	17	17
Pente admissible	%	25	40
Traction	-	4x2	4x4 FullGrip®
Pneus avant	-	12-16,5	12-16,5
Pneus arrière	-	7.00-12	27x8,5-15
SYSTÈME HYDRAULIQUE			
Circuit hydraulique	-	Pompe à engrenages à deux	Pompe à engrenages à deux
Débit	l/min	45	45
Pression de travail	bar	185	185
CAPACITÉ RÉSERVOIR			
Carburant	l	62	62
Hydraulique	l	51	51
FREINS			
Service	-	Hydraulique, étanche à disques multiples	Hydraulique, étanche à disques multiples
Stationnement	-	À ressort, étanche à disques multiples	À ressort, étanche à disques multiples

* Cela peut changer en raison de l'équipement optionnel

DIMENSIONS

TYPE DE MÂTS	Levée maximale (mm)	H Hauteur mât replié (mm)	Hauteur mât déplié (mm)	Levée libre (mm)	Charge à hauteur maximale @ 500 mm (kg)	
					Usage tout-terrain Essieu étroit	Essieu large
Mât duplex (Std.)	3300	2410	4170	120	2000	-
Mât triplex	3700	2070	4620	1130	2000	-
Mât triplex	4300	2230	5250	1330	-	2000
Mât triplex	5400	2610	6620	1680	-	1250



DIMENSIONS (mm)	C 201 H	C 201 H x4
A	2090	2090
B	210	210
C	310	310
D	1390	1490
E	1520	1520
E**	1780	1780
F	3020	4020
G	2780	2850
I	100	100
J	40	40
K	650	650
L	4380	4380
M	580	580
N	1950	1950
O	1200	1200
P	5060	6180
S	1260	1260
S***	1600	1600
DIMENSIONS (°)		
Q	14	14
R	11	11

** Dimension avec équipement mât avec levée à grande hauteur *** Dimension pour tabliers avec essieu large



www.ausa.com

Les matériels et les spécificités peuvent être sujets à des changements sans préavis. Les images peuvent inclure des équipements non standard ou non disponibles selon les versions.

Le logo et l'image de marque sont la propriété d'AUSA et ne peuvent pas être utilisés sans son autorisation.