



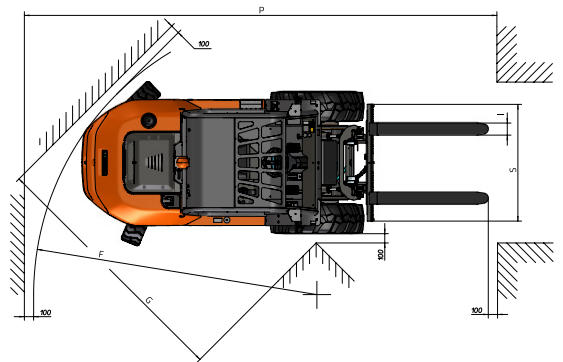
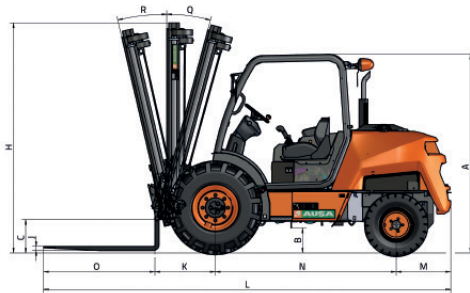
CARACTÉRISTIQUES TECHNIQUES

GÉNÉRALITÉS		C 351 H x4
Capacité de chargement à 500 mm du talon	kg	3500
Capacité de chargement à 600 mm du talon	kg	3230
Poids à vide *	kg	5430
Transmission	-	Hydrostatique
MÂT		
Tablier porte-fourche	-	FEM 3
Largeur tablier	mm	1260/1600
MOTEUR		
Marque	-	KUBOTA
Modèle	-	V2403-M E3B
Puissance	kW	36,5
Vitesse de fonctionnement	rpm	2600
Couple	N·m@rpm	158,6@1600
Nbre cylindres	-	4
Émissions	-	Stage IIIA
Bruit ambiant	dB(A)	104
CONDUITE		
Vitesse maxi.	km/h	20
Pente admissible	%	35
Traction	-	4x4 FullGrip®
Pneus avant	-	16/70-20
Pneus arrière	-	12-16,5
SYSTÈME HYDRAULIQUE		
Circuit hydraulique	-	Pompe à engrenages à deux
Débit	l/min	50
Pression de travail	bar	200
CAPACITÉ RÉSERVOIR		
Carburant	l	62
Hydraulique	l	51
FREINS		
Service	-	Hydraulique, étanche à disques multiples
Stationnement	-	À ressort, étanche à disques multiples

* Cela peut changer en raison de l'équipement optionnel

DIMENSIONS

TYPE DE MÂTS	Levée maximale (mm)	H		Levée libre (mm)	Charge à hauteur maximale (kg)	
		Hauteur mât replié (mm)	Hauteur mât déplié (mm)		Essieu étroit	Essieu large
Mât duplex (Std.)	3300	2670	4570	120	3500	-
Mât triplex	3700	2130	4970	1200	3500	-
Mât triplex	5400	2700	6670	1680	-	1400



DIMENSIONS (mm)

C 351 H x4

A	2190
B	320
C	375
D	1645
E	1780
E**	2050
F	4350
G	3090
I	120
J	50
K	710
L	4540
M	615
N	2020
O	1200
P	6645
S	1310
S***	1710
DIMENSIONS (°)	
Q	14
R	10

** Dimension avec équipement mât avec levée à grande hauteur *** Dimension pour tabliers avec essieu large



www.ausa.com

Les matériels et les spécificités peuvent être sujets à des changements sans préavis. Les images peuvent inclure des équipements non standard ou non disponibles selon les versions.

Le logo et l'image de marque sont la propriété d'AUSA et ne peuvent pas être utilisés sans son autorisation.