



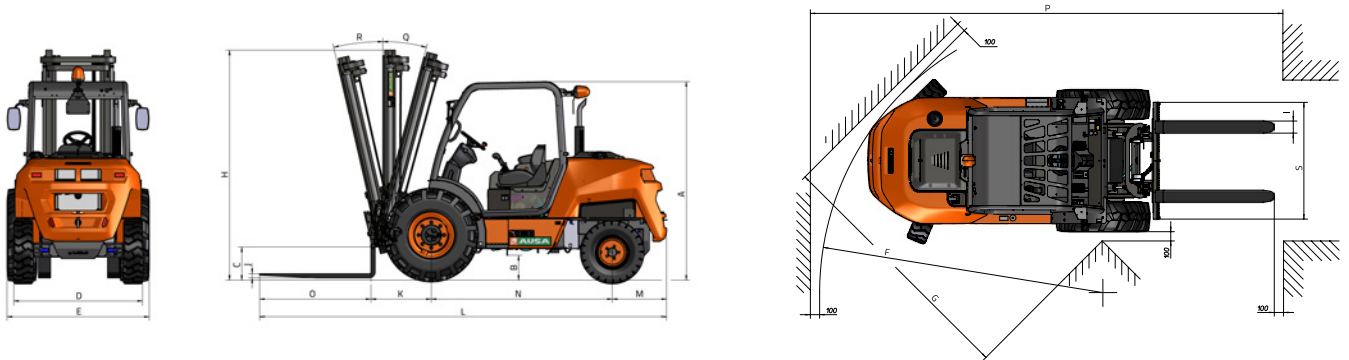
CARACTÉRISTIQUES TECHNIQUES

| GÉNÉRALITÉS | | C 401 H x4 |
|--|---------|--|
| Capacité de chargement à 500 mm du talon | kg | 4000 |
| Poids à vide * | kg | 7400 |
| Transmission | - | Hydrostatique |
| MÂT | | |
| Tablier porte-fourche | - | FEM 3 |
| Largeur tablier | mm | 1660 |
| MOTEUR | | |
| Marque | - | DEUTZ |
| Modèle | - | TD 3.6 |
| Puissance | kW | 55,4 |
| Vitesse de fonctionnement | rpm | 2000 |
| Couple | N·m@rpm | 330@1600 |
| Nbre cylindres | - | 4 |
| Émissions | - | Tier 4 DOC |
| Bruit ambiant | dB(A) | 20 |
| CONDUITE | | |
| Vitesse maxi. | km/h | 35 |
| Pente admissible | % | 4x4 FullGrip® |
| Traction | - | 18-19.5 |
| Pneus avant | - | 12-16.5 |
| Pneus arrière | - | |
| SYSTÈME HYDRAULIQUE | | |
| Circuit hydraulique | - | Pompe à engrenages à deux |
| Débit | l/min | 59 |
| Pression de travail | bar | 235 |
| CAPACITÉ RÉSERVOIR | | |
| Carburant | l | 117 |
| Hydraulique | l | 114 |
| FREINS | | |
| Service | - | Hydraulique, étanche à disques multiples |
| Stationnement | - | À ressort, étanche à disques multiples |

* Cela peut changer en raison de l'équipement optionnel

DIMENSIONS

| TYPE DE MÂTS | Levée maximale (mm) | H Hauteur mât replié (mm) | Hauteur mât déplié (mm) | Levée libre (mm) | Charge à hauteur maximale @ 500mm (kg) Usage tout-terrain |
|-------------------|---------------------|------------------------------|-------------------------|------------------|---|
| Mât duplex (Std.) | 3700 | 2770 | 4600 | 100 | 4000 |
| Mât triplex | 4250 | 2370 | 5280 | 1390 | - |
| Mât triplex | 5450 | 2770 | 6480 | 1790 | - |



DIMENSIONS (mm)

C 401 H x4

| | |
|-----------------------|------|
| A | 2350 |
| B | 280 |
| C | 290 |
| D | 1760 |
| E | 2010 |
| E* | 2010 |
| F | 4410 |
| G | 3210 |
| I | 120 |
| J | 50 |
| K | 720 |
| L | 4610 |
| M | 640 |
| N | 2050 |
| O | 1200 |
| P | 6430 |
| S | 1660 |
| S** | 1660 |
| DIMENSIONS (°) | |
| Q | 10 |
| R | 10 |

* Dimension avec équipement mât avec levée à grande hauteur ** Dimension pour tabliers avec essieu large



www.ausa.com

Les matériels et les spécificités peuvent être sujets à des changements sans préavis. Les images peuvent inclure des équipements non standard ou non disponibles selon les versions.

Le logo et l'image de marque sont la propriété d'AUSA et ne peuvent pas être utilisés sans son autorisation.