



Dumper électrique

D101AEA COMPACT D101AEA

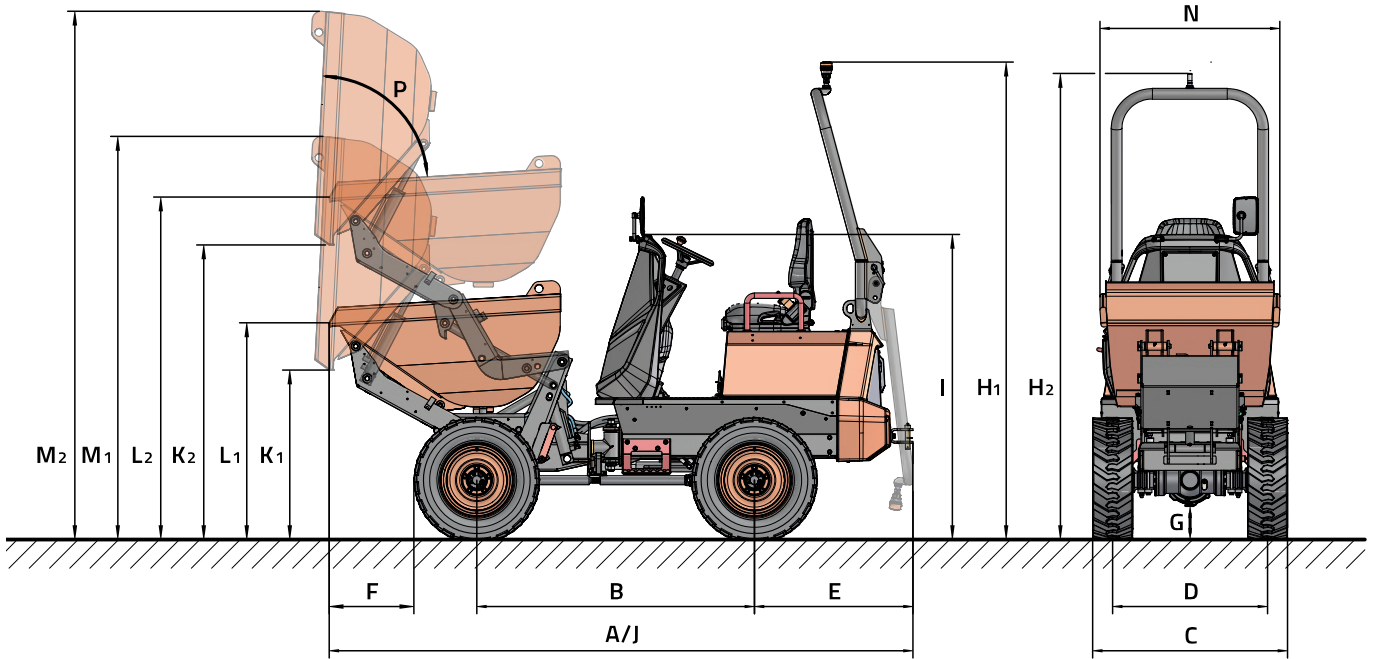


CARACTÉRISTIQUES TECHNIQUES

CARACTÉRISTIQUES GÉNÉRALES		D101AEA COMPACT	D101AEA
Système de déchargement	-		Frontal en hauteur
Capacité de charge	Kg		1000
Châssis	-		Articulé
Capacité de la benne (eau)	l		345
Capacité de la benne (ras bord)	l		395
Capacité de la benne (en dôme)	l		565
Poids à vide *	Kg		1430
Transmission	-		Électrique
MOTEUR			
Puissance maximale/nominale	kW		19,6 / 7,6
Couple max.	N.m		130
Émissions	-		Zéro émission
CONDUITE			
Vitesse maximale	km/h		14
Pente admissible à pleine charge	%		35
Rayon de braquage extérieur	mm		3080
Traction	-		4x4
Pneus	-	6.5/80-12	27x8.50-15
SYSTÈME HYDRAULIQUE			
Circuit hydraulique	-		Pompe à engrenages de 12cc.
Débit	l/min		22,8
Pression de travail	bar		180
Capacité du réservoir	l		24,5
FREINS			
Service	-		Étanches. Entraînement hydraulique
Stationnement	-		Commande négative et déverrouillage électrohydraulique
BATTERIE			
Type de batterie	-		Lithium-Ion (NCM)
Capacité brute	kWh		9,3
Tension du système	V		51,2
Autonomie ***	-		Une journée intense
RECHARGE			
Chargeur	-		Intégré
Durée de recharge 20-80 % **	-		2h (@230V)
Durée de recharge 20-80% (chargeur rapide externe) ***	-		1h (@400V)
Type de fiche du câble de recharge	-		16A 110V (jaune); 16A 230V (bleu); 16A 400V (rouge)

* Cela peut changer en raison de l'équipement optionnel. **Peut changer selon les conditions météorologiques et selon le type et puissance de la borne de recharge.
*** Peut changer selon les conditions météorologiques et utilisation. Pour températures inférieures à 0°C, il est conseillé d'avoir l'accessoire Grande Autonomie.

DIMENSIONS



DIMENSIONS (mm)	D101AEA COMPACT		D101AEA	
A	3260		3260	
B	1550		1550	
C	990		1083	
D	815		865	
E	885		885	
F	531		497	
G	144		186	
H	2639	2579	2673	2613
I	1679		1713	
J	3260		3260	
K	888	1588	939	1639
L	1163	1863	1214	1914
M	2224	2924	2258	2958
N	1000		1000	
DIMENSIONS (°)	83		83	
P	1 ▲	▲ 2	1 ▲	▲ 2



www.ausa.com

Les matériels et les spécificités peuvent être sujets à des changements sans préavis. Les images peuvent inclure des équipements non standard ou non disponibles selon les versions.

Le logo et l'image de marque sont la propriété d'AUSA et ne peuvent pas être utilisés sans son autorisation.