

SOLLEVATORI TELESCOPICI

Ultracompatti , polivalenti e capaci





1600 kg ELECTRIC

4

T 164E



1350 kg

8

T144H



1600 kg

10

T164H



2000 - 2300 kg

12

T204H

T235H

AUSAnow

16

DATI TECNICI

18

DIMENSIONI

21

EQUIPAGGIAMENTO

22

SOLLEVATORE TELESCOPICO ELETTRICO

1600 KG

Elettrica, potente, fuoristrada. Il sollevatore telescopico elettrico T164E è il veicolo ideale per svolgere attività di sollevamento di materiali senza emissioni di CO₂. È stato progettato con un'autonomia sufficiente per un'intera giornata lavorativa senza necessità di ricarica. Può essere collegato direttamente alla rete elettrica tramite una spina monofase o trifase e dispone di un caricatore rapido.

È un veicolo ideale per lavorare in aree prive di emissioni, come serre, lavori municipali notturni, aree interne, ecc.

Con una potenza di 18,4 kW e una grande capacità fuoristrada, può lavorare su terreni difficili e su pendenze fino al 32%.

ATTREZZATURE PRINCIPALI

Cavo di ricarica sul veicolo per collegarlo in qualsiasi momento. **Joystick ergonomico** per controllare i movimenti del portautensili, le funzioni idrauliche e la trasmissione. **Cintura di sicurezza con sensore di cintura allacciata e sedile con sensore di presenza** per impedire l'utilizzo della macchina senza le misure di sicurezza minime. **Schermo digitale** dotato di tutte le informazioni sulla macchina e autodiagnosi. **Hill holder** è in grado di mantenere la macchina ferma senza premere il freno a qualsiasi pendenza. **Freno negativo** che si attiva automaticamente allo spegnimento del motore.





Capacità delle batterie
Fino a 12,4 kWh

Ricarica dal 20 all'80%
3:15 h*

Tipo di batteria
Ioni di litio



T164E 1600KG
SOLLEVAMENTO MASSIMO 4.000MM
POTENZA 21,2KW LARGHEZZA 1.480MM TRASMISSIONE ELETTRICA



T144H 1350 KG
SOLLEVAMENTO MASSIMO 4.000MM
POTENZA 18,5KW LARGHEZZA 1.405MM TRASMISSIONE IDROSTATICA

ATTREZZATURE PRINCIPALI

Posto di guida ampio per una guida comoda e sicura. Joystick ergonomico per controllare i movimenti del portautensili, le funzioni idrauliche e la trasmissione. Cintura di sicurezza con sensore di cintura allacciata e sedile con sensore di presenza per impedire l'utilizzo della macchina senza le misure di sicurezza minime. Trazione 4x4 permanente con antiscivolo automatico. Trasmissione idrostatica per l'utilizzo comodo e sicuro da parte dell'utente. Pedale di avvicinamento lento per eseguire movimenti precisi.

SOLLEVATORE TELESCOPICO

1350 KG

Il T144H è il sollevatore telescopico ultracompatto con le dimensioni più ridotte sul mercato. Grazie alla larghezza di appena 1,4 metri, è la soluzione migliore per manipolare e trasportare materiali in spazi angusti e, soprattutto, su terreni irregolari e di difficile accesso. Permette inoltre il semplice trasporto con un rimorchio standard.

Integra funzioni idrauliche con attacchi rapidi per accessori e attrezzi per personalizzare la macchina in base a ogni esigenza. Si tratta di un veicolo ideale per opere in ambito paesaggistico, serre, agricoltura ed edilizia.





T164H 1600 KG
SOLLEVAMENTO MASSIMO 4.000MM
POTENZA 18,5KW LARGHEZZA 1.480MM TRASMISSIONE IDROSTATICA

ATTREZZATURE PRINCIPALI

Joystick ergonomico per controllare i movimenti del portautensili, le funzioni idrauliche e la trasmissione. **Cintura di sicurezza con sensore di cintura allacciata e sedile con sensore di presenza** per impedire l'utilizzo della macchina senza le misure di sicurezza minime. **Schermo digitale** dotato di tutte le informazioni sulla macchina e autodiagnosi. **Freno negativo** che si attiva automaticamente allo spegnimento del motore. **Pedale di avvicinamento lento** per eseguire movimenti precisi.

SOLLEVATORE TELESCOPICO

1600 KG

Il T164H è in grado di sollevare fino a 1.600 kg di capacità di carico e ha un'altezza massima di 4 metri. Grazie alle sue dimensioni compatte, alle ruote posteriori sterzanti e all'elevata manovrabilità, è il sollevatore telescopico con il miglior raggio di sterzata della sua categoria, forche comprese. Inoltre, le sue elevate prestazioni fuoristrada consentono di offrire una pendenza superabile del 35%. In breve, il T164H è il sollevatore telescopico con il miglior rapporto qualità/prezzo sul mercato.

È ideale per lavorare in spazi angusti, soprattutto nel settore edile e per le attività agricole e paesaggistiche.



SOLLEVATORE TELESCOPICO

2000 - 2300 KG

La gamma di sollevatori telescopici di maggiore capacità di AUSA. Si tratta di attrezzature polivalenti con una capacità di carico tale da consentire la movimentazione di materiali di notevole portata. La trazione 4x4 consente il transito sui terreni più irregolari. Al fine di migliorare la manovrabilità e l'avvicinamento, prevedono tre modalità di movimento: anteriore, totale e a granchio.

Il suo design è stato pensato per aumentare la sicurezza e la comodità dell'operatore. La posizione laterale del braccio permette di ospitare un abitacolo di generose dimensioni, mantenendo una larghezza totale della macchina ridotta. L'abitacolo in posizione avanzata consente una visuale di 360° all'operatore.

ATTREZZATURE PRINCIPALI

Abitacolo ribaltabile che facilita l'accesso al motore e ai componenti. **Joystick ergonomico** per controllare i movimenti del portautensili, le funzioni idrauliche e la trasmissione. **Cintura di sicurezza con sensore di cintura allacciata e sedile con sensore di presenza** per impedire l'utilizzo della macchina senza le misure di sicurezza minime. **Schermo digitale** dotato di tutte le informazioni sulla macchina e autodiagnosi. **Differenziale autobloccante** nell'asse anteriore che trasmette la potenza necessaria individualmente a ogni ruota. **Tre modalità di movimento:** anteriore, totale e "modalità a granchio". **Pedale di avvicinamento lento** per eseguire movimenti precisi.





T204H 2000KG
SOLLEVAMENTO MASSIMO 4.300MM
POTENZA 32,8KW LARGHEZZA 1.590MM TRASMISSIONE IDROSTATICA



T235H 2300KG
SOLLEVAMENTO MASSIMO 4.992MM
POTENZA 32,8KW LARGHEZZA 1.590MM TRASMISSIONE IDROSTATICA

Tutti i sollevatori telescopici possono essere dotati di AUSA now, il software per il controllo remoto delle macchine a distanza con cui è possibile ottenere tutte le informazioni in tempo reale.



Controlla la tua flotta di macchine

Dall'officina o tramite smartphone. Controlla tutte le tue macchine AUSA in tempo reale. Con AUSA now potrai anticipare eventuali guasti o interventi di manutenzione, in modo da ridurre i tempi di fermo.



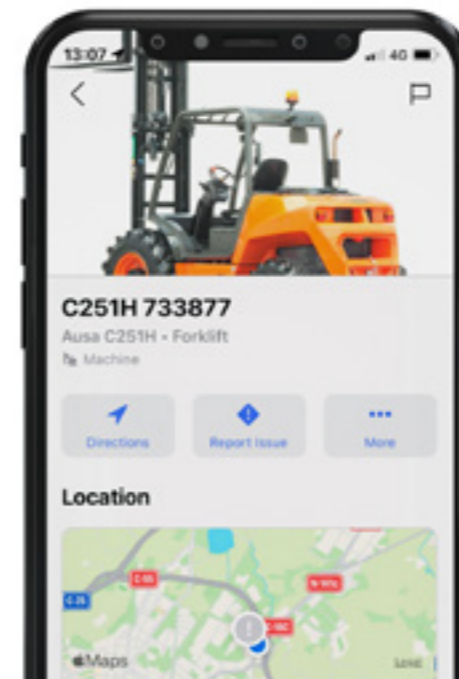
Estrapola informazioni e prendi decisioni

Consulta e crea i tuoi grafici personalizzati per conoscere nel dettaglio il funzionamento delle macchine e prendere decisioni basate su dati analitici.



Collega gli allarmi di sicurezza

Programma un orario e un raggio di utilizzo. Se una delle macchine fuoriesce dal perimetro previsto, AUSA now ti avviserà immediatamente, affinché tu possa eseguire le dovute verifiche.



Dati, dati e ancora dati

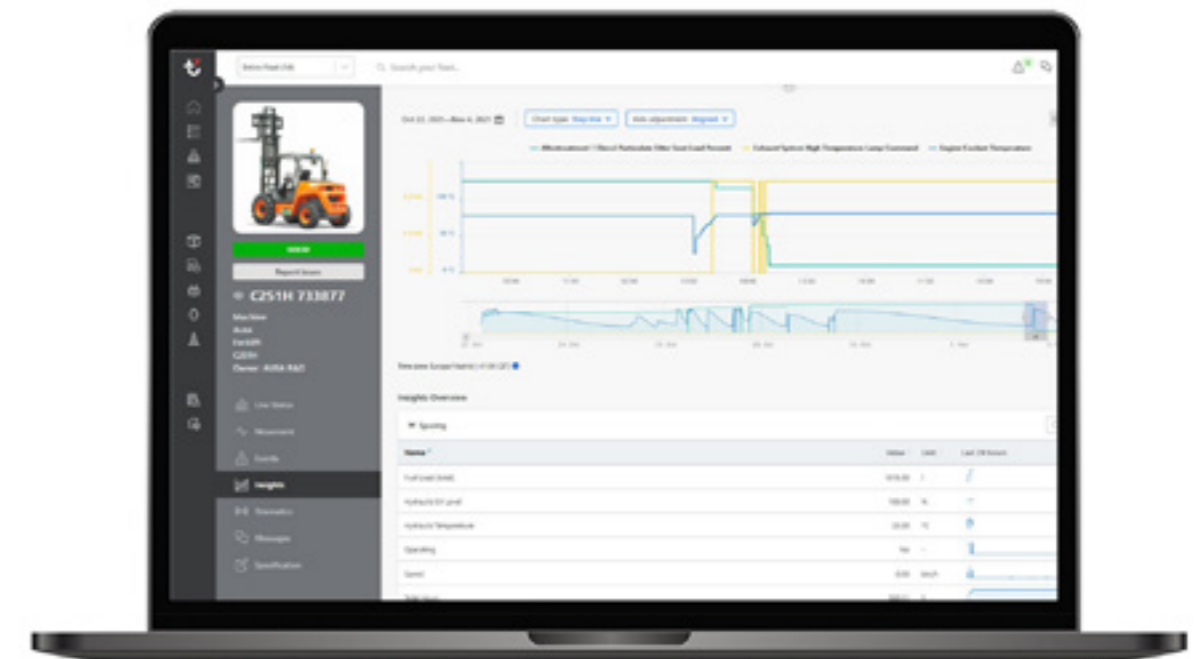
AUSA now consente di ottenere informazioni avanzate sulla tua flotta di macchine in tempo reale. Consulta grafici avanzati basati su periodi di tempo personalizzati e parametri a tua scelta.



Minimizza i tempi di fermo

AUSA now ti mette in collegamento con il distributore o l'azienda di noleggio per l'esecuzione degli interventi di manutenzione opportuni. In caso di problemi, AUSA now fornisce un canale di contatto diretto con il tuo fornitore, in modo da trovare una soluzione quanto prima.

Notifiche preventive
Allega fotografie



Allarmi per una maggiore tranquillità

Attiva le notifiche relative alla manutenzione consigliata da AUSA e assicurati che le tue macchine siano sempre in forma smagliante. Se desideri una maggiore sicurezza, potrai inoltre impostare allarmi di geolocalizzazione e ricevere una notifica ogniqualvolta la macchina supera i limiti impostati.

Personalizza un orario
Imposta un raggio di movimento

DATI TECNICI

DATI TECNICI

		T164E	T144H
DATI GENERALI			
Capacità di carico	kg	1600	1350
Capacità di carico alla massima altezza	kg	1600	770
Sollevamento massimo	mm	4000	4000
Sollevamento massimo a pieno carico	mm	3400	3400
Sbraccio massimo	mm	1740	1682
Carico a sbraccio massimo	kg	600	580
Peso a vuoto *	kg	3370	2.527
Trasmissione	-	Elettrica	Idrostatica
MOTORE			
Marca/modello	-	-	KUBOTA V1505-E4B
Potenza	kW	-	18,5
Potenza massima/ nominale	kW	21,2/8,6	-
Velocità di funzionamento	rpm	-	2300
Coppia massima	N.m	134	92,6@1700
N. di cilindri	-	-	4
Emissioni	-	Zero emissioni	Stage V, Tier4
Rumorosità	dB(A)	-	101
GUIDA			
Velocità massima	Km/h	15	18,3
Pendenza superabile	%	32	25
Raggio di sterzata esterno	mm	3440	2982
Trazione	-	4X4 FullGrip®	4x4
Pneumatici	-	10/75-15.3	11.0/65-12
SISTEMA IDRAULICO			
Circuito idraulico	-	Pompa a ingranaggi tripla	Pompa a ingranaggi doppia
Caudale	l/min	29	20,8
Pressione di lavoro	bar	210	240
CAPACITÀ SERBATOIO			
Combustibile	l	-	55
Idraulico	l	33	32
FREMI			
Servizio	-	Hidráulico y regenerativo	Idrostatico, di stazionamento
Sosta	-	Attivazione negativa e sblocco elettroidraulico	Negativo interno al motore idraulico
FONTE DI ALIMENTAZIONE			
Tipo di batteria	-	Lithium-Ion (NCM)	-
Capacità lorda	kWh	15,5	-
Tensione del sistema	V	48	-
Autonomia ***	-	Una giornata intensa ***	-
RICARICA			
Caricatore	-	Integrato	-
Tempo di ricarica indicativo, 20-80% **	-	3h 15min (@230V) **	-
Tempo di ricarica rapida indicativa, 20-80% **	-	1h (@415V) **	-
Tipo de clavija del cable de carga	-	16A 110V (Giallo); 16A 230V (blu); 16A 415V (rosso)	-

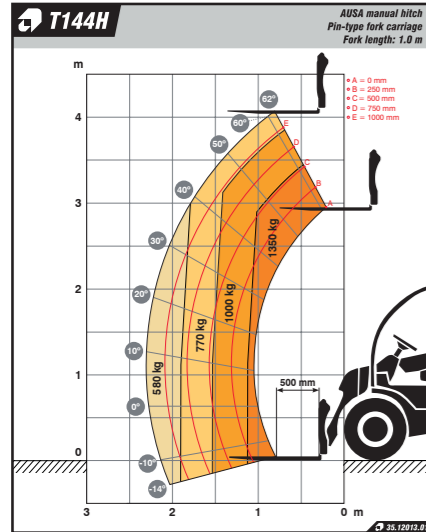
* Possono variare a seconda degli equipaggiamenti opzionali ** Può variare a seconda delle condizioni climatiche e a seconda del tipo e della potenza del punto di ricarica.
 *** Può variare a seconda delle condizioni climatiche e dell'utilizzo. Nel caso in cui la temperatura sia inferiore a 0 °C, si consiglia di utilizzare l'accessorio denominato "Grande autonomia".

	T164H	T204H	T235H
DATI GENERALI			
Capacità di carico	1600	2000	2300
Capacità di carico alla massima altezza	1600	1500	1800
Sollevamento massimo	4000	4300	4992
Sollevamento massimo a pieno carico	3400	3750	4300
Sbraccio massimo	1740	2262	2350
Carico a sbraccio massimo	600	1.000	800
Peso a vuoto *	3370	4.200	4.700
Trasmissione	Idrostatica		
MOTORE			
Marca/modello	KUBOTA V1505-E4B	KUBOTA D1803-CR-T-E5B	KUBOTA D1803-CR-T-E5B
Potenza	18,5	32,8	32,8
Potenza massima/ nominale	-	-	-
Velocità di funzionamento	2300	2400	2400
Coppia massima	92,6@1700	150,5@1500	150,5@1500
N. di cilindri	4	3	3
Emissioni	Stage V, Tier4	StageV, Tier4f	StageV, Tier4f
Rumorosità	-	102	102
GUIDA			
Velocità massima	20	20	20
Pendenza superabile	40	42	42
Raggio di sterzata esterno	3440	2877	2877
Trazione	4X4 FullGrip®	4x4	4x4
Pneumatici	10/75-15.3	10/75-15.3	10/75-15.3
SISTEMA IDRAULICO			
Circuito idraulico	Pompa a ingranaggi doppia		
Caudale	29	51,8 / 17,28	51,8 / 17,28
Pressione di lavoro	210	240	240
CAPACITÀ SERBATOIO			
Combustibile	55	65	65
Idraulico	33	70	70
FREMI			
Servizio	Idrostatico, di stazionamento	Idraulico a disco	Idraulico a disco
Sosta	Attivazione negativa e sblocco elettroidraulico	Meccanico a disco	Meccanico a disco
FONTE DI ALIMENTAZIONE			
Tipo di batteria	-	-	-
Capacità lorda	-	-	-
Tensione del sistema	-	-	-
Autonomia ***	-	-	-
RICARICA			
Caricatore	-	-	-
Tempo di ricarica indicativo, 20-80% **	-	-	-
Tempo di ricarica rapida indicativa, 20-80% **	-	-	-
Tipo de clavija del cable de carga	-	-	-

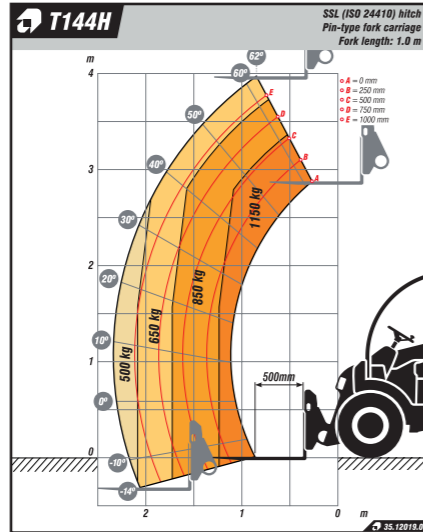
DATI TECNICI

DIMENSIONI

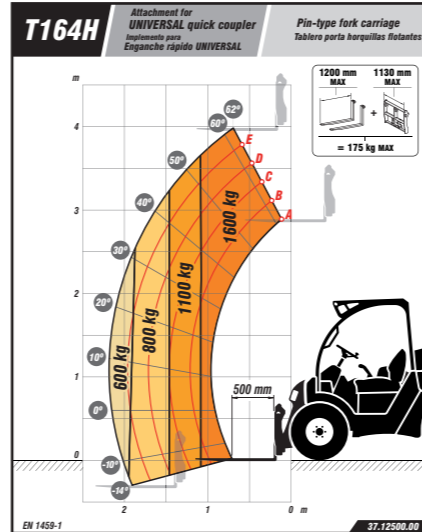
T144H Piastre portattrezzi AUSA



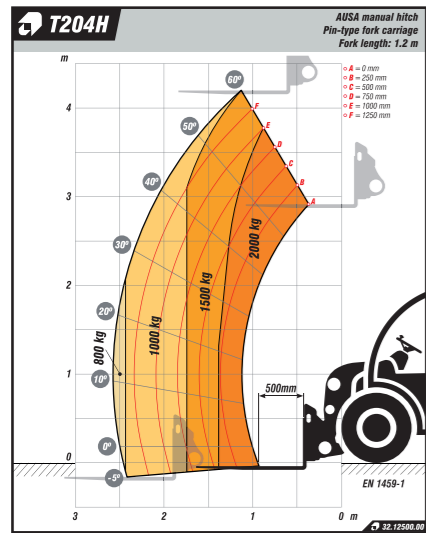
T144H Piastre portattrezzi Universale



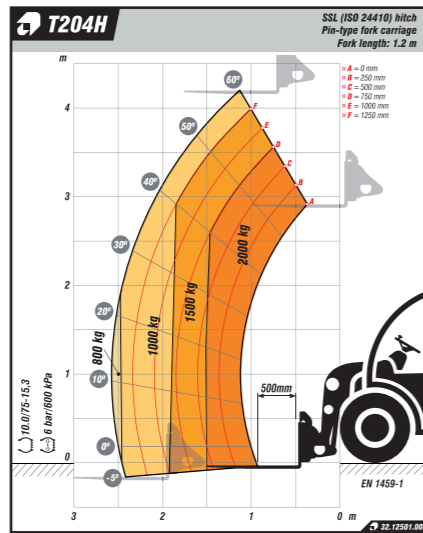
T164H Piastre portattrezzi Universale



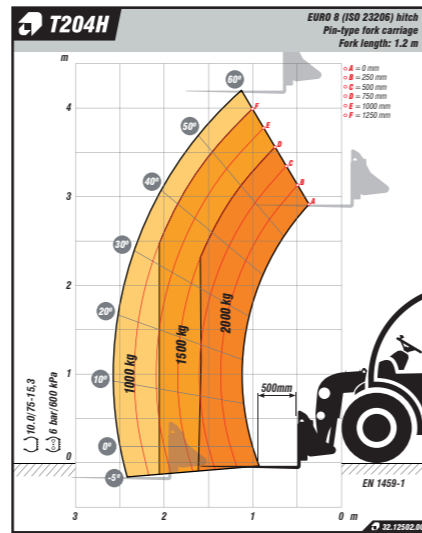
T204H Piastre portattrezzi AUSA



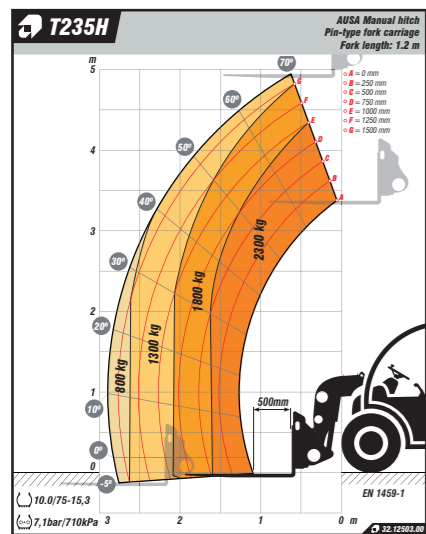
T204H Piastre portattrezzi Universale



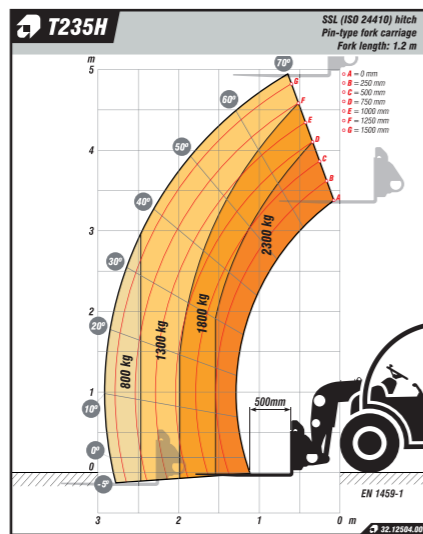
T204H Piastre portattrezzi EURO 8



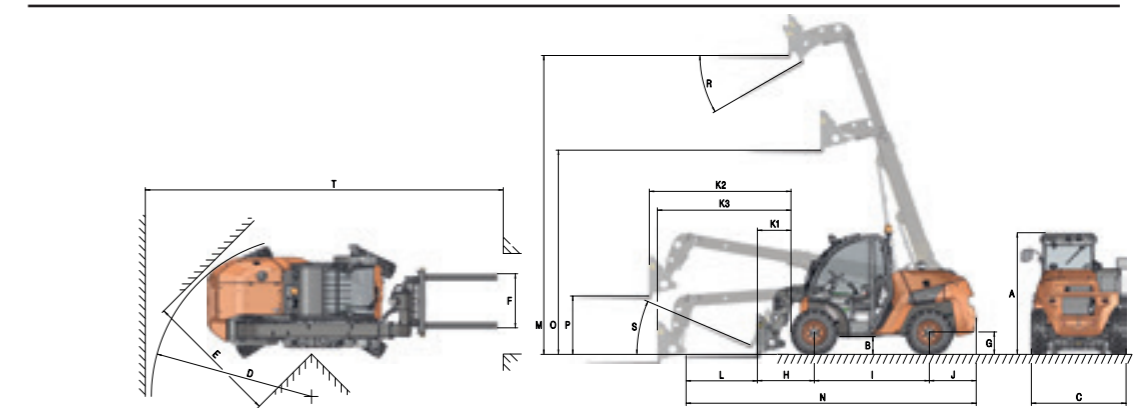
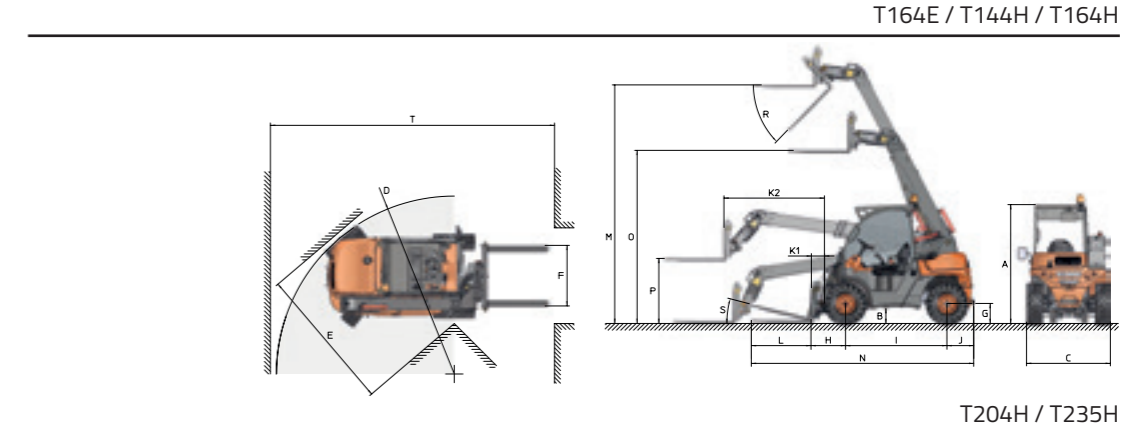
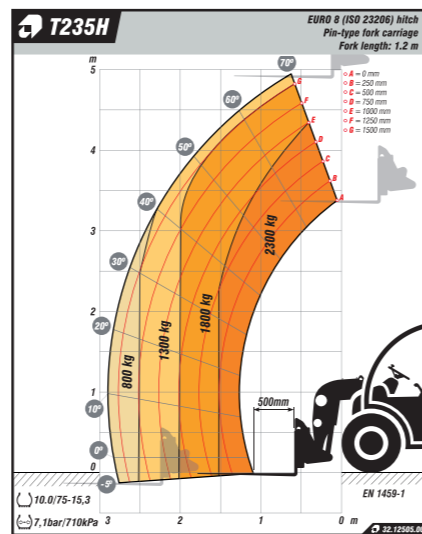
T235H Piastre portattrezzi AUSA



T235H Piastre portattrezzi Universale



T235H Piastre portattrezzi EURO 8



	T164E	T144H	T164H	T204H	T235H
DIMENSIONI (mm)					
A	2.030	2.000	2.030	2030	2030
B	280	252	280	300	300
C	1.480	1.405	1.480	1590	1590
D	3.400	2.982	3.400	3042	3042
E	2.560	2.481	2.560	2468	2260
F	1.015	1.015	1.015	905	905
G	365	335	365	375	375
H	675	580	675	820	960
I	1.750	1.700	1.750	1925	1925
J	655	450	655	790	790
K1	290	228	290	430	570
K2	1.740	1.682	1.740	2262	2350
K3	-	-	-	2105	2236
L	1.000	1.000	1.000	1200	1200
M	4.030	4.000	4.030	4300	4992
N	4.082	3.730	4.082	4730	4880
O	2.900	2.928	2.900	3000	3409
P	1.090	1.094	1.090	1068	932
T	5.140	4.730	5.140	5880	5880
DIMENSIONI (°)					
R	37	46	37	52	43
S	20	13	20	23	24

EQUIPAGGIAMENTO

EQUIPAGGIAMENTO

	T164E	T144H	T164H	T204H	T235H
STRUTTURA DEL POSTO DI GUIDA					
Abitacolo aperto ROPS/FOPS	●	●	●		
Abitacolo semichiuso ROPS/FOPS con parabrezza anteriore, posteriore e superiore	○	○	○	●	●
Abitacolo chiuso ROPS/FOPS riscaldato	○	○	○	○	○
Abitacolo chiuso ROPS/FOPS riscaldato e con climatizzazione				○	○
Abitacolo ribaltabile a sollevamento assistito				●	●
PIASTRE PORTATTREZZI					
Gancio meccanico AUSA		●		●	●
Gancio manuale UNIVERSALE	●		●		
Gancio idraulico rapido UNIVERSALE	○	○	○	○	○
Gancio idraulico rapido EURO 8	○	○	○	○	○
SICUREZZA					
Cintura di sicurezza con sensore di cintura allacciata	●	●	●	●	●
Sedile con sensore di presenza	●	●	●	●	●
Girofaro	●	●	●	●	●
Avvisatore acustico di retromarcia	●	●	●	●	●
Arresto di emergenza	●	●	●	●	●
Hill Holder - Assistenza alla partenza in pendenza	●				
Freno negativo	●		●		
Indicatore livello di carico	●	●	●	●	●
Sistema di blocco da sovraccarico con pulsante di disattivazione per 60 secondi	●	●	●	●	●
Griglia di protezione del parabrezza	○	○	○	○	○
ILLUMINAZIONE E CIRCOLAZIONE					
Luci de circolazione	○	○	○	○	○
Fari di lavoro anteriori	○	○	○	●	●
Fari di lavoro posteriore	○	○	○	○	○
Specchietto retrovisore	●	●	●	●	●
Retrovisore destro panoramico	○	○	○	●	●
Aecondo specchietto retrovisore	○	○	○		
COMFORT					
Sedile ergonomico regolabile con sensore di presenza	●	●	●	●	●
Joystick con controllo assoluto dei movimenti	●	●	●	●	●
Funzioni invertite del joystick	○	○	○	○	○
ATTREZZATURA AVANZATA					
Trasmissione idrostatica		●	●	●	●
Trasmissione elettrica	●				
FullGrip® di seconda generazione (4x4)	●		●		
Differenziale autobloccante su entrambi gli assali				●	●
Modo di guida anteriore, totale e a granchio				●	●
Pedale di avvicinamento lento	●	●	●	●	●
Schermo digitale	●			●	●
Supporto avanzato	●				
AUSAnow gestore delle flotte	○	○	○	○	○
Autonomia estesa	○				

	T164E	T144H	T164H	T204H	T235H
FORCHE					
Forche da 1.000 mm	●	●	●		
Forche da 1.200 mm	○	○	○	●	●
Piastra portaforche da 1.050 mm	●	●	●	●	●
Protezione del carico 1.200 mm	○	○	○	○	○
Spostamento laterale del carico integrato FEM II con protezione del carico da 1.200 mm	○	○	○	○	○
ATTREZZI					
Controllo manuale doppio per bloccare e sbloccare gli attrezzi	●	●	●	●	●
Benna da 350 litri		○			
Benna da 420 litri	○		○		
Benna da 600 litri				○	○
Benna da 700 litri				○	○
Benna multifunzione 4x1 da 400 litri				○	○
Benna multifunzione 4x1 da 248 litri		○			
ACCESSORI					
4ª presa idraulica ausiliaria	●	●	●	●	●
5ª presa idraulica ausiliaria	○	○	○	○	○
Flusso continuo	○	○	○	○	○
Autoradio	○	○	○	○	○
Portadocumenti ermetico	●	●	●	○	○
Filtro gasolio con separatore acqua				●	●
Filtro dell'aria con prefiltro ciclonico	○	○	○	○	○
Olio idraulico biodegradabile	○	○	○	○	○
Gancio di traino a sfera	○	○	○		
Presa elettrica per traino	○	○	○		
Gancio di traino a sfera con presa elettrica				○	○
PNEUMATICI					
Pneumatici a basso profilo 27x10-12" TT 14PR				○	
Pneumatici fuoristrada 27x10-12" - 8 PR (tipo SSL)		○			
Pneumatici per terreno erboso 26x12.00-12" - 14PR		○			
RICAMBI					
Ruota standard di ricambio	○	○	○	○	○
Kit di manutenzione 1.000 h	○	○	○	○	○

● Standard ○ Opzionale

AUSA
C/ Castelladral 1
08243 Manresa - Barcelona
SPAIN
Tel. +34 93 874 7311
ausa@ausa.com
www.ausa.com

AUSA Spain: +34 91 669 00 06 ausa.madrid@ausa.com
AUSA France: +33 (0) 4 68 54 38 97 - ausa.france@ausa.fr
AUSA U.K.: +44 (0)7703 60 9009 - ausa.uk@ausa.com
AUSA Central Europe: +49 2384 9415725 - kontakt@ausa.com
AUSA U.S.: +1 (310) 426 2305 - ausa.us@ausa.com
AUSA CHINA: +86 10 8598 7386 - ausa.china@ausa.com

MKCAT:TH.EU.IT01

Timbro concessionario



www.ausa.com