



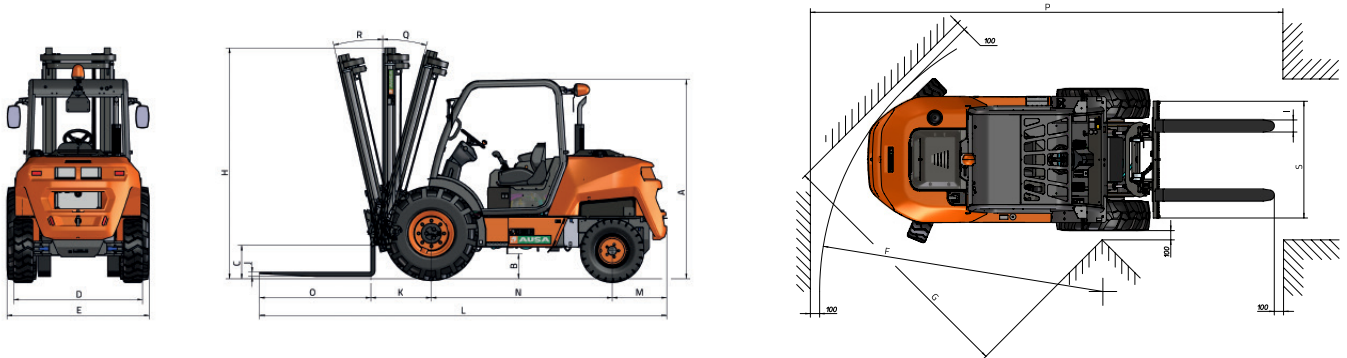
DATI TECNICI

GENERALE		C 201 H	C 201 Hx4
Capacità di carico a 500 mm	kg	2000	2000
Capacità di carico a 600 mm	kg	1835	1835
Peso operativo a vuoto*	kg	3635	3635
Trasmissione	-	idrostatica	idrostatica
MONTANTE			
Piastra portaforcelle	-	FEM 2	FEM 2
Larghezza della piastra	mm	1260/1660	1260/1660
MOTORE			
Marca	-	KUBOTA	KUBOTA
Modello	-	D 1703	D 1703
Potenza	kW	18,5	18,5
Velocità di funzionamento	rpm	2200	2200
Coppia	N·m@rpm	97,4@1500	97,4@1500
Numero di cilindri	-	3	3
Emissioni	-	Stage V, EPA Tier 4	Stage V, EPA Tier 4
Rumorosità ambientale	dB(A)	103	103
GUIDA			
Velocità massima	km/h	17	17
Pendenza superabile	%	25	40
Trazione	-	4x2	4x4 FullGrip®
Pneumatici anteriori	-	12-16,5	12-16,5
Pneumatici posteriori	-	7.00-12	27x8,5-15
IMPIANTO IDRAULICO			
Circuito idraulico	-	Pompa a ingranaggi doppia	Pompa a ingranaggi doppia
Caudale	l/min	45	45
Pressione di esercizio	bar	185	185
CAPACITÀ DEL SERBATOIO			
Carburante	l	62	62
Idraulico	l	51	51
FRENI			
Di servizio	-	Idraulico, stagno multidisco	Idraulico, stagno multidisco
Di stazionamento	-	A molla, stanco a dischi multipli	A molla, stanco a dischi multipli

* Possono variare a seconda degli equipaggiamento opzionale

DIMENSIONI

TIPO DI MONTANTE	Sollevamento massimo (mm)	H		Sollevamento libero (mm)	Carico ad altezza massima @ 500 mm (kg) per l'uso fuoristrada	
		Altezza montante piegato (mm)	Altezza montante spiegato (mm)		assale stretto	assale maggiorato
Montante doppio (Std.)	3300	2410	4170	120	2000	-
Montante triplo	3700	2070	4620	1130	2000	-
Montante triplo	4300	2230	5250	1330	-	2000
Montante triplo	5400	2610	6620	1680	-	1250



DIMENSIONI (mm)	C 201 H	C 201 H x4
A	2090	2090
B	210	210
C	310	310
D	1390	1490
E	1520	1520
E**	1780	1780
F	3020	4020
G	2780	2850
I	100	100
J	40	40
K	650	650
L	4380	4380
M	580	580
N	1950	1950
O	1200	1200
P	5070	6180
S	1260	1260
S***	1600	1600
DIMENSIONI (°)		
Q	11	11
R	12	12

** Misurata con montanti dall'elevata altezza di sollevamento *** Misura per portautensili con assale largo



www.ausa.com

I materiali e le specifiche possono essere soggetti a modifiche senza preavviso. Le immagini possono includere apparecchiature non standard o non disponibili a seconda delle versioni.

Il logo e l'identità aziendale sono di proprietà di AUSA e non possono essere utilizzati senza autorizzazione.