



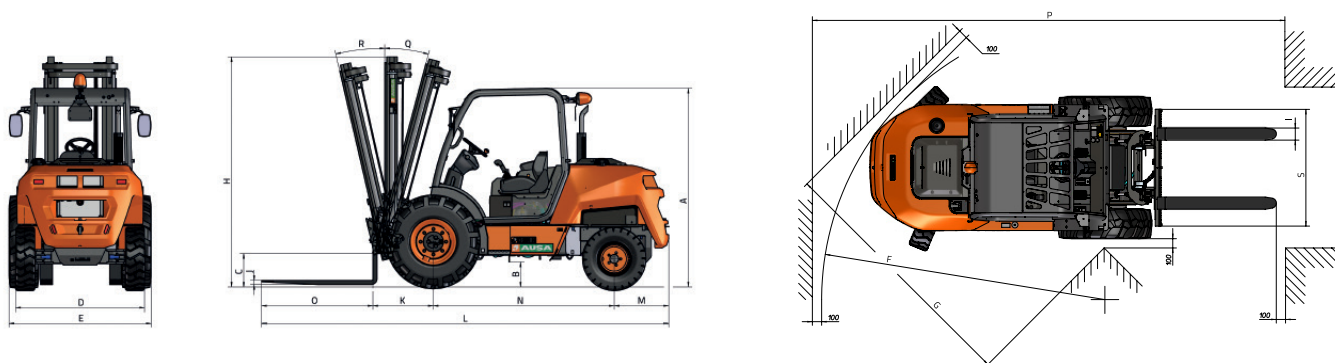
DATI TECNICI

GENERALE		C 351 H x4
Capacità di carico a 500 mm	kg	3500
Capacità di carico a 600 mm	kg	3230
Peso operativo a vuoto*	kg	5430
Trasmissione	-	idrostatica
MONTANTE		
Piastra portaforcelle	-	FEM 3
Larghezza della piastra	mm	1260/1600
MOTORE		
Marca	-	KUBOTA
Modello	-	V2403-CR E5B
Potenza	kW	31,2
Velocità di funzionamento	rpm	2200
Coppia	N·m@rpm	159,8@1600
Numero di cilindri	-	4
Emissioni	-	Stage V
Rumorosità ambientale	dB(A)	104
GUIDA		
Velocità massima	km/h	20
Pendenza superabile	%	35
Trazione	-	4x4 FullGrip®
Pneumatici anteriori	-	16/70-20
Pneumatici posteriori	-	12-16,5
IMPIANTO IDRAULICO		
Circuito idraulico	-	Pompa a ingranaggi doppia
Caudale	l/min	50
Pressione di esercizio	bar	200
CAPACITÀ DEL SERBATOIO		
Carburante	l	62
Idraulico	l	51
FRENI		
Di servizio	-	Idraulico, stagno multidisco
Di stazionamento	-	A molla, stanco a dischi multipli

* Puede variar según equipamiento opcional

DIMENSIONI

TIPO DI MONTANTE	Sollevamento massimo (mm)	H		Sollevamento libero (mm)	Carico ad altezza massima @ 500 mm (kg)	
		Altezza montante piegato (mm)	Altezza montante spiegato (mm)		per l'uso fuoristrada assale stretto	assale maggiorato
Montante doppio (Std.)	3300	2670	4570	120	3500	-
Montante triplo	3700	2130	4970	1200	3500	-
Montante triplo	5400	2700	6670	1680	-	1400



DIMENSIONI (mm)

C 351 H x4

A	2190
B	320
C	375
D	1645
E	1780
E**	2050
F	4350
G	3090
I	120
J	50
K	710
L	4540
M	615
N	2020
O	1200
P	6645
S	1310
S***	1710
DIMENSIONI (°)	
Q	11
R	12

** Misurata con montanti dall'elevata altezza di sollevamento *** Misura per portautensili con assale largo



www.ausa.com

I materiali e le specifiche possono essere soggetti a modifiche senza preavviso. Le immagini possono includere apparecchiature non standard o non disponibili a seconda delle versioni.

Il logo e l'identità aziendale sono di proprietà di AUSA e non possono essere utilizzati senza autorizzazione.