



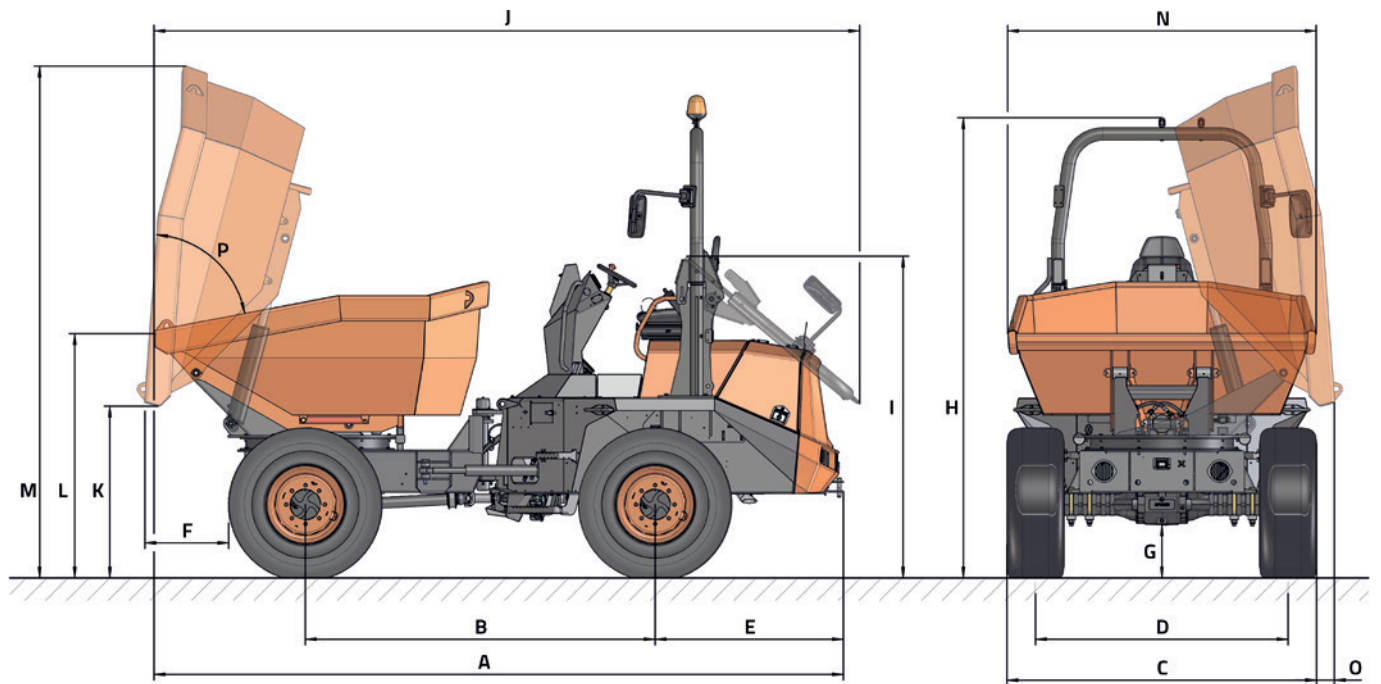
## DATI TECNICI

### DATI DI CARATTERE GENERALE

### D 1001 APG

Sistema di scarico	-	Girevole
Capacità di carico	kg	10000
Telaio	-	Articolato e oscillante
Capacità tramoggia acqua	l	1850
Capacità tramoggia a raso	l	3300
Capacità tramoggia a colmo	l	3900
Peso a vuoto	kg	5185
Trasmissione	-	Convertitore di coppia
<b>MOTORE</b>		
Marca	-	DEUTZ
Modello	-	TCD 3.6 L4 HT
Potenza	kW	55,4
Velocità di funzionamento	rpm	2200
Coppia	N-m@rpm	405@1300
N. di cilindri	-	4
Emissioni	-	Stage V
iniezione	-	Common Rail
Trattamento dei gas	-	DPF (filtro antiparticolato diesel)
Rumorosità	dB(A)	100,6
<b>GUIDA</b>		
Velocità massima	km/h	25
Pendenza superabile	%	45
Raggio di sterzata esterno	mm	6287
Trazione	-	4x4
Pneumatici	-	500/60-22.5
<b>SISTEMA IDRAULICO</b>		
Circuito idraulico	-	Pompa a ingranaggi doppio
Caudale	l/min	46
Pressione di lavoro	bar	180
<b>CAPACITÀ SERBATOIO</b>		
Combustibile	l	69
Idraulico	l	60
<b>FRENI</b>		
Servizio	-	Tenute stagne. Azionamento idraulico
Sosta	-	Tenute stagne. Azionamento negativo

## DIMENSIONI



DIMENSIONI (mm)	D 1001 APG
A	5020
B	2690
C	2410
D	1920
E	1340
F	485
G	410
H	3640 (3380*)
I	2560
J	5140
K	1260
L	1820
M	3830
N	2330
O	155
DIMENSIONI (°)	
P	75

\* Con cabina chiusa



[www.ausa.com](http://www.ausa.com)

I materiali e le specifiche possono essere soggetti a modifiche senza preavviso. Le immagini possono includere apparecchiature non standard o non disponibili a seconda delle versioni.

Il logo e l'identità aziendale sono di proprietà di AUSA e non possono essere utilizzati senza autorizzazione.