



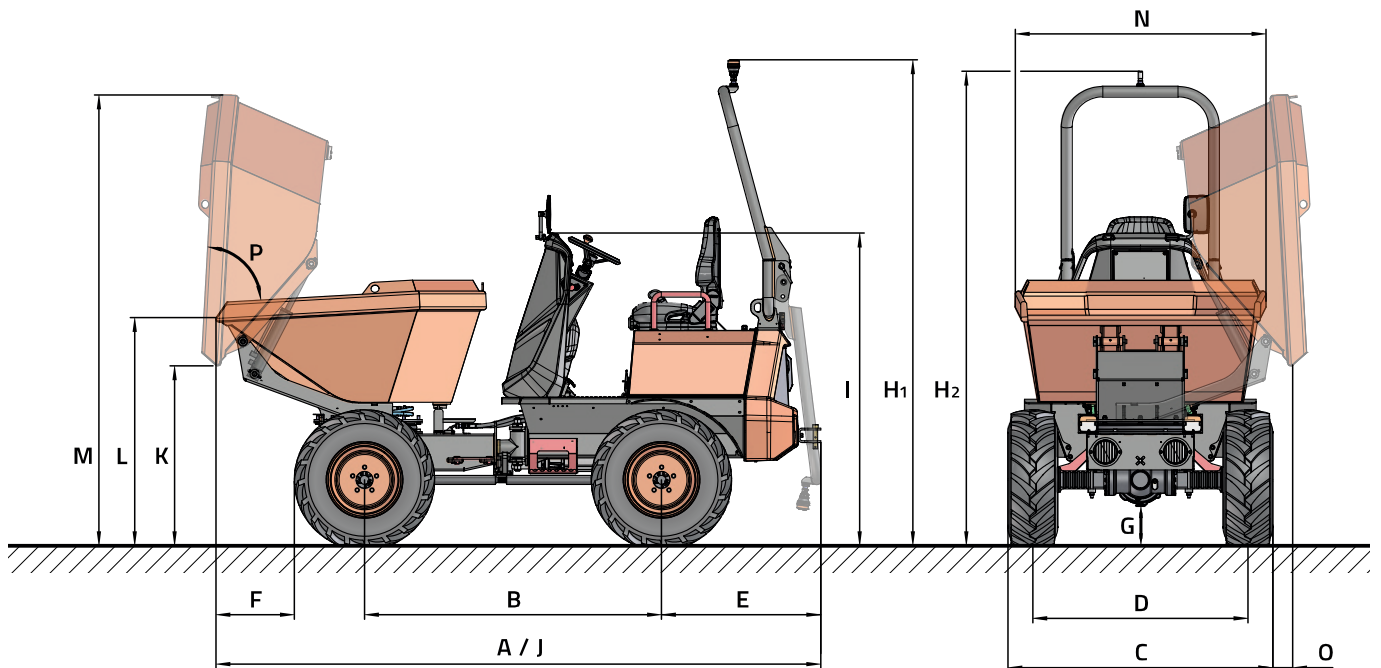
## DATI TECNICI

DATI DI CARATTERE GENERALE		D151AEG
Sistema di scarico	-	Girevole
Capacità di carico	Kg	1500
Telaio	-	Articolato
Capacità tramoggia acqua	l	520
Capacità tramoggia a raso	l	626
Capacità tramoggia a colmo	l	900
Peso a vuoto	Kg	1530
Trasmissione	-	Elettrica
<b>MOTORE</b>		
Potenza massima/ nominale	kW	19,6 / 7,6
Coppia massima	N.m	130
Emissioni	-	Zero emissioni
<b>GUIDA</b>		
Velocità massima	km/h	14
Pendenza superabile	%	35
Raggio di sterzata esterno	mm	3390
Trazione	-	4x4
Pneumatici	-	10.0/75-15.3
<b>SISTEMA IDRAULICO</b>		
Circuito idraulico	-	Pompa a ingranaggi da 12 cc.
Caudale	l/min	22,8
Pressione di lavoro	bar	180
Tank capacity	l	24,5
<b>FRENI</b>		
Servizio	-	Tenute stagne. Azionamento idraulico
Sosta	-	Attivazione negativa e sblocco elettroidraulico
<b>FORNITORE DI ALIMENTAZIONE</b>		
Tipo di batteria	-	Lithium-Ion (NCM)
Capacità lorda	kWh	9,3
Tensione del sistema	V	51,2
Autonomia ***	-	Una giornata intensa
<b>RICARICA</b>		
Caricatore	-	Integrato
Tempo di ricarica indicativo, 20-80% **	-	2h (@230V)
Tempo di ricarica rapida indicativa, 20-80% **	-	1h (@400V)
Tipo de clavija del cable de carga	-	16A 110V (Giallo); 16A 230V (blu); 16A 400V (rosso)

\* Possono variare a seconda degli equipaggiamento opzionale \*\* Può variare a seconda delle condizioni climatiche e a seconda del tipo e della potenza del punto di ricarica.

\*\*\* Può variare a seconda delle condizioni climatiche e dell'utilizzo. Nel caso in cui la temperatura sia inferiore a 0 °C, si consiglia di utilizzare l'accessorio denominato "Grande autonomia".

## DIMENSIONI



DIMENSIONI (mm)		D151AEG	
A		3360	
B		1650	
C		1472	
D		1195	
E		885	
F		460	
G		221	
H		2715	2655
I		1755	
J		3360	
K		987	
L		1257	
M		2520	
N		1400	
O		127	
DIMENSIONI (°)			
P		83	

1 ▲

▲ 2



[www.ausa.com](http://www.ausa.com)

I materiali e le specifiche possono essere soggetti a modifiche senza preavviso. Le immagini possono includere apparecchiature non standard o non disponibili a seconda delle versioni.

Il logo e l'identità aziendale sono di proprietà di AUSA e non possono essere utilizzati senza autorizzazione.

MKCAT.D151AEG.EU.0424IT