



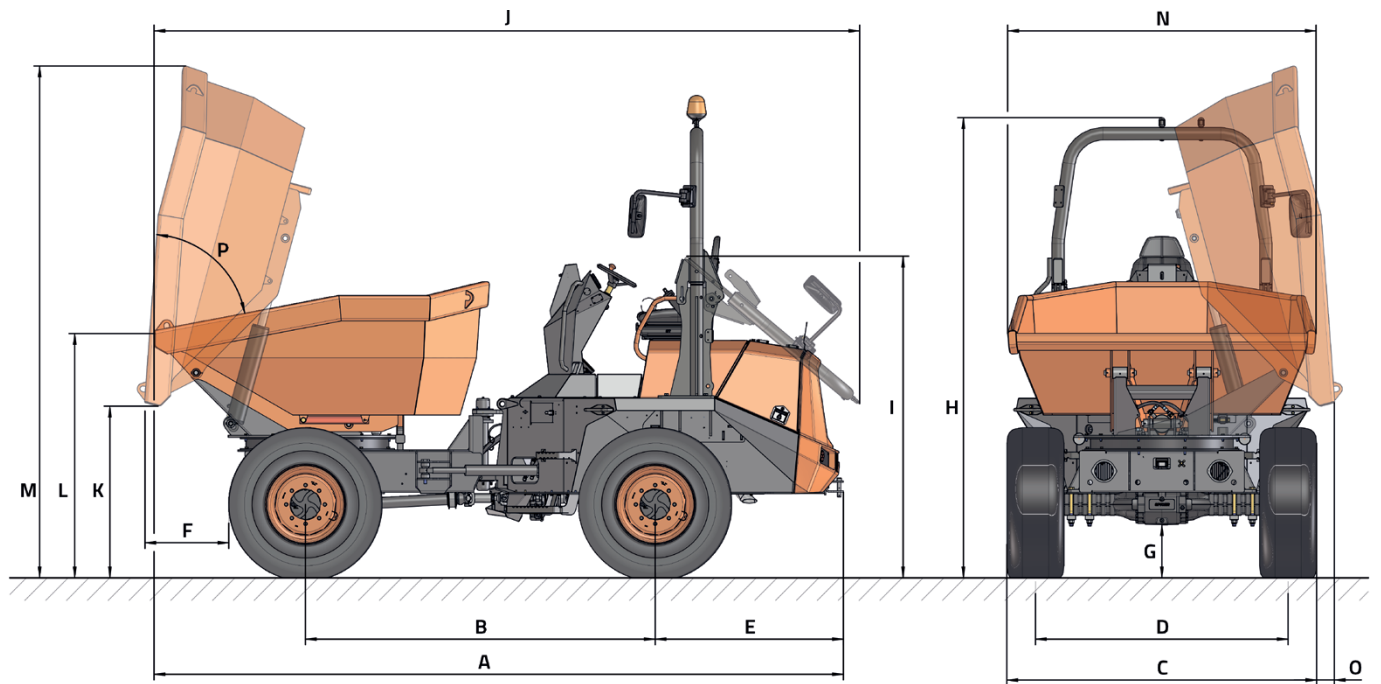
DATI TECNICI

DATI DI CARATTERE GENERALE

D 601 APG

Sistema di scarico	-	Girevole
Capacità di carico	kg	6000
Telaio	-	Articolato e oscillante
Capacità tramoggia acqua	l	1665
Capacità tramoggia a raso	l	2455
Capacità tramoggia a colmo	l	3154
Peso a vuoto	kg	4696
Trasmissione	-	Convertitore di coppia
MOTORE		
Marca	-	DEUTZ
Modello	-	TD 3.6 L4
Potenza	kW	55,4
Velocità di funzionamento	rpm	2200
Coppia	N-m@rpm	340@1500
N. di cilindri	-	4
Emissioni	-	Stage V, Tier 4f
iniezione	-	Common Rail
Trattamento dei gas	-	DPF (filtro antiparticolato diesel)
Rumorosità	dB(A)	101
GUIDA		
Velocità massima	km/h	25
Pendenza superabile	%	45
Raggio di sterzata esterno	mm	5900
Trazione	-	4x4
Pneumatici	-	405/70-20"
SISTEMA IDRAULICO		
Circuito idraulico	-	Pompa a ingranaggi doppio 23cc.
Caudale	l/min	46
Pressione di lavoro	bar	180
CAPACITÀ SERBATOIO		
Combustibile	l	69
Idraulico	l	60
FRENI		
Servizio	-	Tenute stagne dei dischi multipli. Azionamento idraulico
Sosta	-	Tenute stagne dei dischi multipli. Azionamento negativo

DIMENSIONI



DIMENSIONI (mm)	D 601 APG
A	4910
B	2490
C	2210
D	1800
E	1340
F	580
G	380
H	3280 (3110*)
I	2290
J	5030
K	1220
L	1740
M	3640
N	2200
O	110
DIMENSIONI (°)	
P	75

* Con cabina chiusa



www.ausa.com

I materiali e le specifiche possono essere soggetti a modifiche senza preavviso. Le immagini possono includere apparecchiature non standard o non disponibili a seconda delle versioni.

Il logo e l'identità aziendale sono di proprietà di AUSA e non possono essere utilizzati senza autorizzazione.