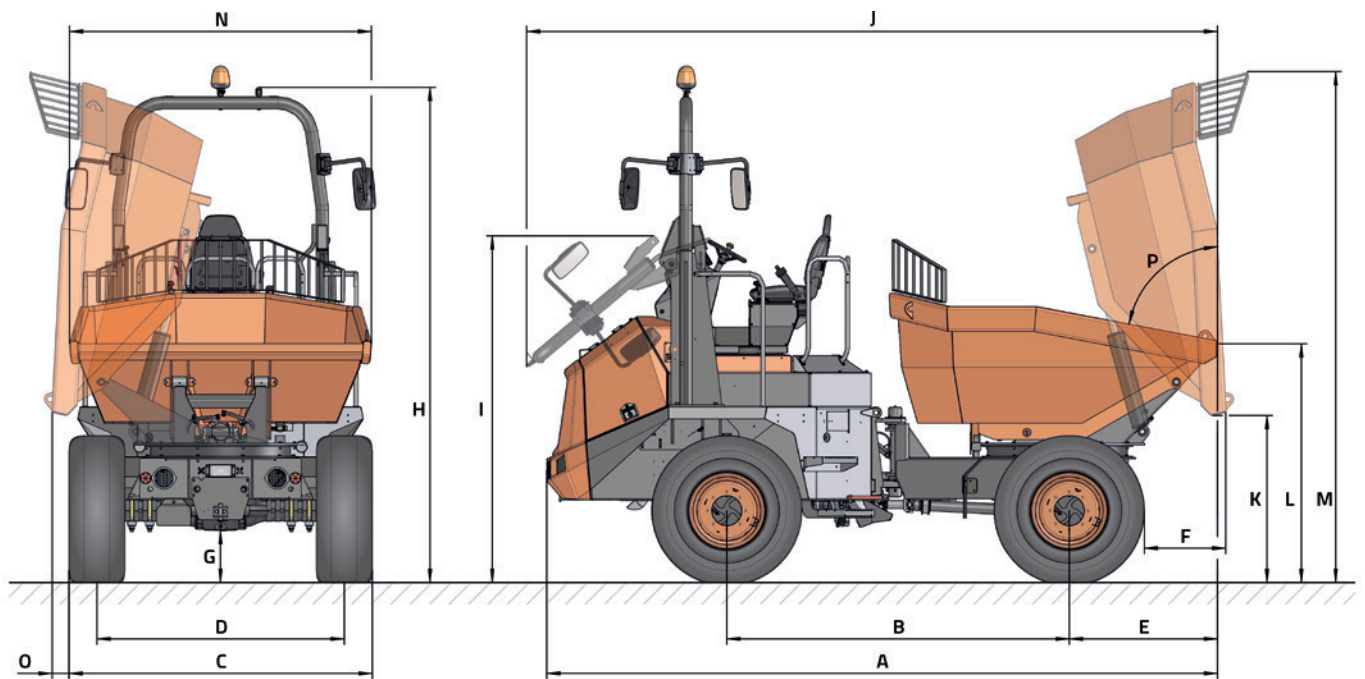




DATI TECNICI

DATI DI CARATTERE GENERALE		DR 1001 AHG
Sistema di scarico	-	Girevole
Capacità di carico	kg	10000
Telaio	-	Articolato e oscillante
Capacità tramoggia acqua	l	1850
Capacità tramoggia a raso	l	3300
Capacità tramoggia a colmo	l	3900
Peso a vuoto	kg	5050*
Trasmissione	-	Idrostatica
MOTORE		
Marca	-	DEUTZ
Modello	-	TCD3.6 L4 HT
Potenza	kW	55,4
Velocità di funzionamento	rpm	2200
Coppia	N-m@rpm	405@1300
N. di cilindri	-	4
Emissioni	-	Stage V
iniezione	-	Common Rail
Trattamento dei gas	-	DPF (filtro antiparticolato diesel)
Rumorosità	dB(A)	101
GUIDA		
Velocità massima	km/h	22
Pendenza superabile	%	45
Raggio di sterzata esterno	mm	6287
Trazione	-	4x4
Pneumatici	-	500/60-22.5
SISTEMA IDRAULICO		
Circuito idraulico	-	Pompa a ingranaggi doppio
Cau	l/min	50
Pressione di lavoro	bar	180
CAPACITÀ SERBATOIO		
Combustibile	l	69
Idraulico	l	60
FRENI		
Servizio	-	Tenute stagne dei dischi multipli. Azionamento idraulico
Sosta	-	Azionamento negativo

DIMENSIONI



DIMENSIONI (mm)	DR 1001 AHG
A	5020
B	2690
C	2410
D	1920
E	990
F	485
G	410
H	3640 (3380*)
I	2560
J	5140
K	1260
L	1820
M	3940
N	2330
O	155
DIMENSIONI (°)	
P	75

* Con cabina chiusa



www.ausa.com

I materiali e le specifiche possono essere soggetti a modifiche senza preavviso. Le immagini possono includere apparecchiature non standard o non disponibili a seconda delle versioni.

Il logo e l'identità aziendale sono di proprietà di AUSA e non possono essere utilizzati senza autorizzazione.