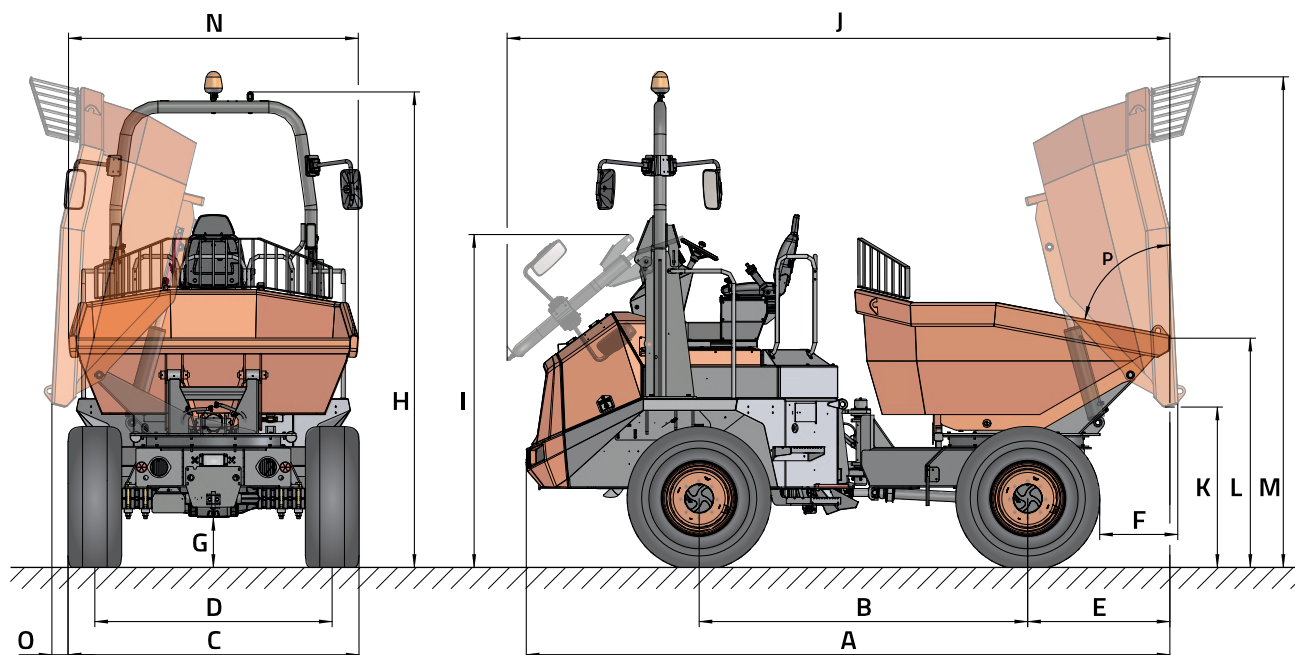




## DATI TECNICI

DATI DI CARATTERE GENERALE		DR 601 AHG
Sistema di scarico	-	Girevole
Capacità di carico	kg	6000
Telaio	-	Articolato e oscillante
Capacità tramoggia acqua	l	1665
Capacità tramoggia a raso	l	2455
Capacità tramoggia a colmo	l	3154
Peso a vuoto	kg	4830
Trasmissione	-	Idrostatica
<b>MOTORE</b>		
Marca	-	DEUTZ
Modello	-	TD3.6 L4
Potenza	kW	55,4
Velocità di funzionamento	rpm	2200
Coppia	N-m@rpm	340@1500
N. di cilindri	-	4
Emissioni	-	Stage V
iniezione	-	Common Rail e gestione elettronica
Trattamento dei gas	-	DPF (filtro antiparticolato diesel)
Rumorosità	dB(A)	101
<b>GUIDA</b>		
Velocità massima	km/h	25
Pendenza superabile	%	45
Raggio di sterzata esterno	mm	5900
Trazione	-	4x4
Pneumatici	-	405/70-20
<b>SISTEMA IDRAULICO</b>		
Circuito idraulico	-	Pompa a ingranaggi doppio
Cau	l/min	50
Pressione di lavoro	bar	180
<b>CAPACITÀ SERBATOIO</b>		
Combustibile	l	69
Idraulico	l	60
<b>FRENI</b>		
Servizio	-	Tenute stagne dei dischi multipli. Azionamento idraulico
Sosta	-	Azionamento negativo

## DIMENSIONI



DIMENSIONI (mm)	DR 601 AHG
A	4910
B	2490
C	2210
D	1800
E	1080
F	580
G	380
H	3610 (3350*)
I	2530
J	5030
K	1220
L	1740
M	3720
N	2200
O	110
DIMENSIONI (°)	
P	75

\* Con cabina cerrada



[www.ausa.com](http://www.ausa.com)

I materiali e le specifiche possono essere soggetti a modifiche senza preavviso. Le immagini possono includere apparecchiature non standard o non disponibili a seconda delle versioni.

Il logo e l'identità aziendale sono di proprietà di AUSA e non possono essere utilizzati senza autorizzazione.