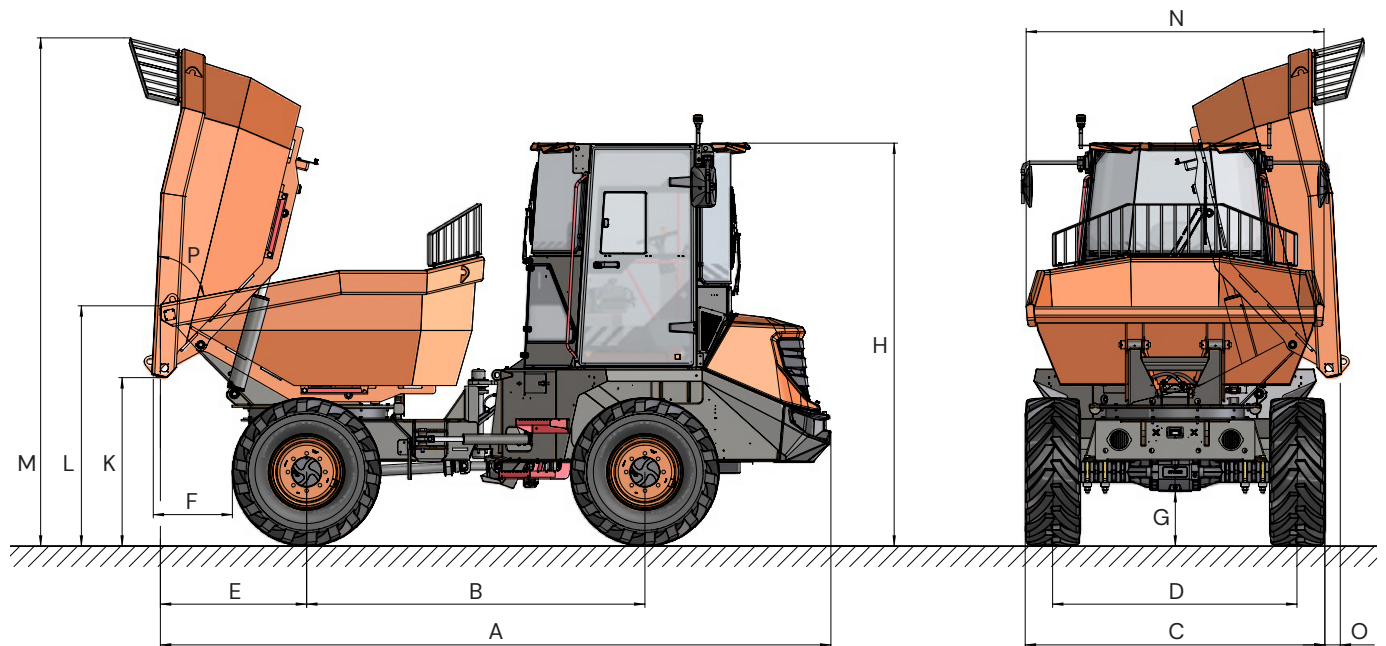




## DATI TECNICI

DATI DI CARATTERE GENERALE		DR902AHG
Sistema di scarico	-	Girevole
Capacità di carico	kg	9000
Telaio	-	Articolato e oscillante
Capacità tramoggia acqua	l	2050
Capacità tramoggia a raso	l	3070
Capacità tramoggia a colmo	l	3930
Peso a vuoto	kg	5262
Trasmissione	-	Idrostatica
<b>MOTORE</b>		
Marca	-	DEUTZ TD 2.9 L4 HT
Modello	-	55,4
Potenza	kW	2200
Velocità di funzionamento	rpm	320@1600
Coppia	N·m@rpm	4
N. di cilindri	-	Stage V
Emissioni	-	101
iniezione	-	Common Rail
Trattamento dei gas	-	DPF (filtro antiparticolato diesel)
Rumorosità	dB(A)	
<b>GUIDA</b>		
Velocità massima	km/h	25
Pendenza superabile	%	52
Raggio di sterzata esterno	mm	6300
Trazione	-	4x4
Pneumatici	-	500/60-22.5
<b>SISTEMA IDRAULICO</b>		
Circuito idraulico	-	Pompa a ingranaggi doppio
Cau	l/min	50
Pressione di lavoro	bar	180
<b>CAPACITÀ SERBATOIO</b>		
Combustibile	l	60
Idraulico	l	55
<b>FRENI</b>		
Servizio	-	Tenute stagne dei dischi multipli. Azionamento idraulico
Sosta	-	Azionamento negativo

## DIMENSIONI



DIMENSIONI (mm)	DR902AHG
A	5050
B	2690
C	2440
D	1940
E	990
F	530
G	420
H	2990
I	-
J	-
K	1260
L	1875
M	3955
N	2290
O	150
DIMENSIONI (°)	
P	45

# AUSA

[www.ausa.com](http://www.ausa.com)

I materiali e le specifiche possono essere soggetti a modifiche senza preavviso. Le immagini possono includere apparecchiature non standard o non disponibili a seconda delle versioni.

Il logo e l'identità aziendale sono di proprietà di AUSA e non possono essere utilizzati senza autorizzazione.