


DATI TECNICI

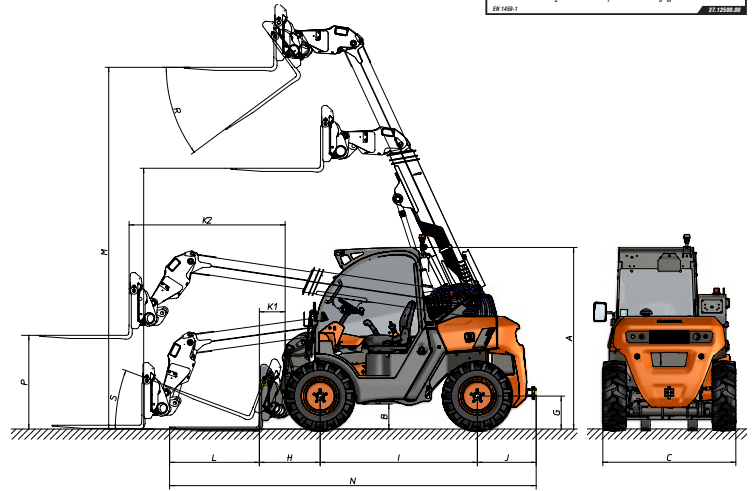
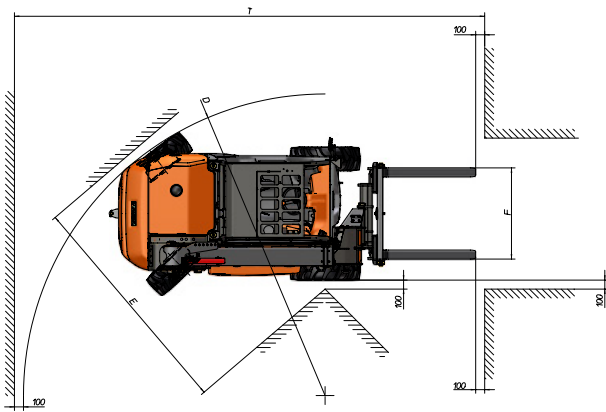
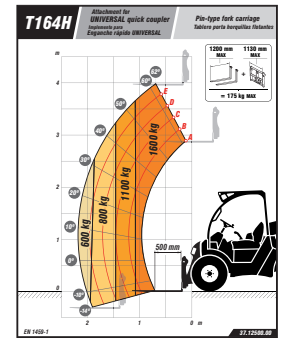
DATI DI CARATTERE GENERALE		T164E
Capacità di carico	kg	1600
Capacità di carico alla massima altezza	kg	1600
Sollevamento massimo	mm	4000
Sollevamento massimo a pieno carico	mm	3400
Sbraccio massimo	mm	1740
Carico a sbraccio massimo	kg	600
Massa a vuoto*	kg	3370
Trasmissione	-	Elettrica
MOTORE		
Potenza massima/ nominale	kW	21,2/8,6
Coppia massima	N.m	134
Emissioni	-	Zero emissioni
GUIDA		
Velocità massima	km/h	15
Pendenza superabile a pieno carico	%	32
Trazione	-	4X4 FullGrip®
Pneumatici anteriori	-	10/75-15.3
Pneumatici posteriori	-	10/75-15.3
SISTEMA IDRAULICO		
Circuito idraulico	-	Pompa a ingranaggi tripla
Caudale	l/min	29
Pressione di lavoro	bar	210
Tank capacity	l	33
FRENI		
Servizio	-	Idraulico e rigenerativo
Sosta	-	Attivazione negativa e sblocco elettroidraulico
FORNITORE DI ALIMENTAZIONE		
Tipo di batteria	-	Lithium-Ion (NCM)
Capacità lorda	kWh	15,5
Tensione del sistema	V	48
Autonomia ***	-	Una giornata intensa
RICARICA		
Caricatore	-	Integrato
Tempo di ricarica indicativo, 20-80% **	-	3h 15min (@230V)
Tempo di ricarica rapida indicativa, 20-80% **	-	1h 15min (@415V)
Tipo de clavija del cable de carga	-	16A 110V (Giallo); 16A 230V (blu); 16A 415V (rosso)

* Possono variare a seconda degli equipaggiamento opzionale ** Può variare a seconda delle condizioni climatiche e a seconda del tipo e della potenza del punto di ricarica.

*** Può variare a seconda delle condizioni climatiche e dell'utilizzo. Nel caso in cui la temperatura sia inferiore a 0 °C, si consiglia di utilizzare l'accessorio denominato "Grande autonomia".

DIMENSIONI

Tablero universal



DIMENSIONI (mm)

T164E

A		2.030
B		280
C		1.480
D		3.400
E		2.560
F		1.015
G		365
H		675
I		1.750
J		655
K	290	1.740
L		1.000
M		4.030
N		4.082
O		2.900
P		1.090
T		5.140
DIMENSIONI (°)		
R		37
S		20

▲ 1

▲ 2



www.ausa.com

I materiali e le specifiche possono essere soggetti a modifiche senza preavviso. Le immagini possono includere apparecchiature non standard o non disponibili a seconda delle versioni.

Il logo e l'identità aziendale sono di proprietà di AUSA e non possono essere utilizzati senza autorizzazione.

MKCAT.T164E.EU.0723IT