

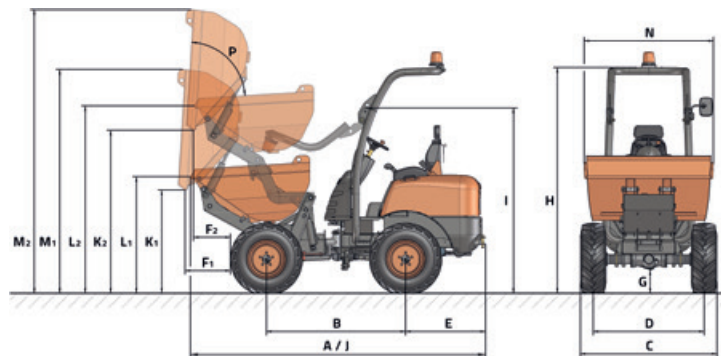


DATI TECNICI

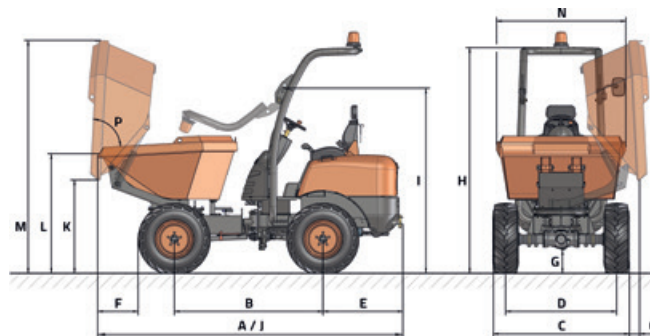
DATI DI CARATTERE GENERALE		D 100 AHA	D 100 AHA COMPACT	D 100 AHG
Sistema di scarico	-	Altezza	Altezza	Girevole
Capacità di carico	Kg	1000	1000	1000
Telaio	-	Articolato e oscillante	Articolato e oscillante	Articolato e oscillante
Capacità tramoggia acqua	l	345	345	325
Capacità tramoggia a raso	l	395	395	390
Capacità tramoggia a colmo	l	565	565	545
Peso a vuoto	Kg	1300	1300	1300
Trasmissione	-	Idrostatica	Idrostatica	Idrostatica
MOTORE				
Marca	-	KUBOTA	KUBOTA	KUBOTA
Modello	-	D1105-E4B	D1105-E4B	D1105-E4B
Potenza	kW	15,6	15,6	15,6
Velocità di funzionamento	rpm	2400	2400	2400
Coppia	N·m@rpm	71,4@1600	71,4@1600	71,4@1600
N. di cilindri	-	3	3	3
Emissioni	-	Stage V, EPA Tier 4	Stage V, EPA Tier 4	Stage V, EPA Tier 4
Rumorosità	dB(A)	101	101	101
GUIDA				
Velocità massima	Km/h	15	15	15
Pendenza superabile	%	38	38	38
Raggio di sterzata esterno	mm	3060	3060	3035
Trazione	-	4x4	4x4	4x4
Pneumatici	-	27x8,5-15"	6,5/80-12	27x8,5-15"
SISTEMA IDRAULICO				
Circuito idraulico	-	Pompa a ingranaggi semplice da 8 cc.	Pompa a ingranaggi semplice da 8 cc.	Pompa a ingranaggi semplice da 8 cc.
Cau	l/min	17,28	17,28	17,28
Pressione di lavoro	bar	180	180	180
CAPACITÀ SERBATOIO				
Combustibile	l	23	23	23
Idraulico	l	21,2	21,2	21,2
FRENI				
Servizio	-	Stagne. Azionamento meccanico	Stagne. Azionamento meccanico	Stagne. Azionamento meccanico
Sosta	-	Stagne. Azionamento meccanico	Stagne. Azionamento meccanico	Stagne. Azionamento meccanico

DIMENSIONI

D 100 AHA COMPACT / D 100 AHA



D 100 AHG



DIMENSIONI (mm)	D 100 AHA COMPACT		D 100 AHA		D 100 AHG
A	3200		3200		3200
B	1500		1500		1500
C	980		1100		1100
D	815		865		865
E	860		860		860
F	545	505	500	460	500
G	170		210		210
H	2360		2400		2400
I	1920		1960		1960
J	3200		3200		3200
K	910	1670	950	1710	950
L	1180	1940	1230	1980	1230
M	2210	2970	2250	3010	2350
N	1000		1000		1000
O	-		-		310
DIMENSIONI (°)					
P	83		83		83
	1 ▲	▲ 2	1 ▲	▲ 2	



www.ausa.com

I materiali e le specifiche possono essere soggetti a modifiche senza preavviso. Le immagini possono includere apparecchiature non standard o non disponibili a seconda delle versioni.

Il logo e l'identità aziendale sono di proprietà di AUSA e non possono essere utilizzati senza autorizzazione.